

## Inżynier musi systematycznie podnosić swoje kwalifikacje

• „Złota Kielnia” 2009 • Wreszcie szybciej i bezpieczniej!

## LUBELSKA OKRĘGOWA IZBA INŻYNIERÓW BUDOWNICTWA

20-150 Lublin, ul. Bursaki 19  
tel./fax 81 534-78-12, 81 534-78-15

www.lub.piib.org.pl

e-mail: lub@piib.org.pl

Biuletyn Informacji Publicznej:

www.bip.piib.org.pl

Biurowo czynne: poniedziałek, środa, czwartek, piątek  
w godz. 8-16; wtorek w godz. 9-17

### Konto LOIIB:

PEKAO SA 36124054971111000050101920

### Przewodniczący Okręgowej Rady

tel. 81 534-78-11

### Skład biura:

Dyrektor biura – tel. 81 534-78-13

Sekretariat biura – tel. 81 534-78-12

Główna księgowość – tel. 81 534-78-14

Sekcja księgowości – kasa – tel. 81 741-40-95

Sekcja spraw członkowskich – tel. 81 534-78-16

Sekcja szkolenia – tel. 81 534-78-17

Sekcja uprawnień budowlanych

– tel. 81 741-41-83

Sekcja interpretacji uprawnień budowlanych

– tel. 81 534-73-36

Sekcja obsługi organów Izby – tel. 81 534-78-15

### Biuro terenowe w Białej Podlaskiej

21-500 Biała Podlaska, ul. Narutowicza 10

(Dom Technika NOT Oddział Regionalny),

pok. nr 2 (I piętro)

Terminy dyżurów: w poniedziałki i czwartki

w godz. 11-14; w środy w godz. 9-13

biala@loiib.lublin.pl

tel. 83 343-62-05; fax 83 343-60-08

### Biuro terenowe w Chełmie

22-100 Chełm, ul. Podgórze 2

(Dom Technika NOT)

Terminy dyżurów: we wtorki i czwartki

w godz. 15-18; w środy w godz. 15-19

chelm@loiib.lublin.pl; tel. 82 565-69-84

### Biuro terenowe w Zamościu

22-400 Zamość, ul. Rynek Wielki 6

(Dom Technika NOT)

Terminy dyżurów: w poniedziałki i środy

w godz. 13-16; w piątki w godz. 12-16

zamosc@loiib.lublin.pl; tel. 84 638-58-08

### PREZYDIUM OKRĘGOWEJ RADY LOIIB

Wojciech Szewczyk – przewodniczący

Tadeusz Cichosz – I wiceprzewodniczący

Janusz Iberszer – II wiceprzewodniczący

Joanna Gieroba – III wiceprzewodniczący

Zbigniew Szcześniak – sekretarz

Zbigniew Mitura – skarbnik

Jan Ludwik Ziółek – członek Prezydium

Janusz Wójtowicz – członek Prezydium

### CZŁONKOWIE OKRĘGOWEJ RADY LOIIB

Romuald Czekalski

Tomasz Grzeszczak

Władysław Król

Bolesław Matej

Andrzej Mroczek

Ryszard Siekierski

Teresa Stefaniak

Franciszek Ząbek

### OKRĘGOWA KOMISJA KWALIFIKACYJNA

Bolesław Horyński – przewodniczący

Kazimierz Bonetyński – wiceprzewodniczący

Anna Halicka – wiceprzewodnicząca

Edward Wilczopolski – wiceprzewodniczący

Wiesław Nurek – sekretarz

Andrzej Adamczuk – członek

Stanisław Bicz – członek

Lech Dec – członek

Jerzy Ekiert – członek

Jerzy Kamiński – członek

Jerzy Kasperek – członek

Maria Kosler – członek

Andrzej Pichla – członek

Stanisław Plechawski – członek

Edward Woźniak – członek

### OKRĘGOWA KOMISJA REWIZYJNA

Leszek Boguta – przewodniczący

Tadeusz Małaj – wiceprzewodniczący

Anna Krasnodębska-Ciołek – sekretarz

Janusz Fronczyk – członek

Andrzej Szkuat – członek

### OKRĘGOWI RZECZNIICY

### ODPOWIEDZIALNOŚCI ZAWODOWEJ

Andrzej Leniak – koordynator

Henryk Korczewski

Anna Ostańska

Roman Nowak

Kazimierz Stelmaszczuk

### OKRĘGOWY SĄD DYSCIPLINARNY

Zenon Misztal – przewodniczący

Katarzyna Trojanowska-Żuk – wiceprzewodnicząca

Iwona Żak – sekretarz

Henryk Bujak – członek

Eugeniusz Czyż – członek

Andrzej Gwozda – członek

Mieczysław Hryciuk – członek

Paweł Izdebski – członek

Elżbieta Komor – członek

Kazimierz Kostrzanowski – członek

Józef Koszut – członek

Kazimierz Żbikowski – członek

### DELEGACI LOIIB NA ZJAZD KRAJOWY

Tadeusz Cichosz

Joanna Gieroba

Bolesław Horyński

Janusz Iberszer

Zbigniew Mitura

Andrzej Pichla

Zbigniew Szcześniak

Wojciech Szewczyk

Edward Woźniak

Janusz Wójtowicz

## Dyżury 2010

### Członkowie Prezydium Okręgowej Rady LOIIB:

– we wtorki godz. 14.00-16.00, s. 115

\* Wiceprzewodniczący inż. Tadeusz Cichosz – 11.05; 23.11

\* Wiceprzewodniczący mgr inż. Janusz Iberszer – 8.06; 7.12

\* Wiceprzewodniczący mgr inż. Joanna Gieroba – 6.07;

\* Sekretarz mgr inż. Zbigniew Szcześniak – 31.08;

\* Skarbnik mgr inż. Zbigniew Mitura – 7.10

### Rzecznik Odpowiedzialności Zawodowej

– w pierwszą środę miesiąca, godz. 15.00-16.00

– tel. 81 534-78-15; s. 115

### Członkowie Okręgowej Komisji Kwalifikacyjnej

– w drugi wtorek miesiąca, godz. 16.00-17.00, s. 115

\* dr inż. Bolesław Horyński – 11.05; 10.08; 9.11

\* dr inż. Wiesław Nurek – 8.06; 14.09; 14.12

\* mgr inż. Edward Wilczopolski – 13.07; 12.10

### Radca Prawny

– tel. 81 534-73-39; s. 108

\* w każdy piątek w godz. 9.00-11.00

\* w każdą środę w godz. 9.00-13.00

**Dyżury pełnione są w biurze LOIIB w Lublinie  
przy ul. Bursaki 19**



**Lubelski Inżynier  
BUDOWNICTWA**

**Biuletyn Lubelskiej Okręgowej Izby  
Inżynierów Budownictwa**

PAŹDZIERNIK-LISTOPAD-GRUDZIEŃ 2010 (Nr 16)

ISSN 1897-3868 Nr 4/2010  
Nr R. Pr. 895/06 LOIIB w Lublinie  
Nakład: 6 000 egz.

**Wydawca**

Lubelska Okręgowa Izba  
Inżynierów Budownictwa  
20-150 Lublin, ul. Bursaki 19  
tel./fax 81 534-78-12  
www.lub.piib.org.pl  
e-mail: lub@piib.org.pl

**Redakcja**

20-150 Lublin  
ul. Bursaki 19  
tel. 81 741-41-84  
e-mail: biuletyn@loiib.lublin.pl

**Redaktor naczelna**

Urszula Kieller-Zawisza  
tel. 81 741-41-84  
e-mail: kieller@loiib.lublin.pl

**Rada programowa**

Janusz Iberszer – przewodniczący  
Jerzy Ekiert – wiceprzewodniczący  
Agnieszka Jaśkiewicz – sekretarz  
Jerzy Adamczyk  
Stanisław Bicz  
Wiesław Bocheńczyk  
Wiesław Nurek  
Andrzej Pichla  
Wiesław Pomykała  
Ryszard Siekierski

**Skład i druk**

Drukarnia ALF-GRAF  
ul. Abramowicka 6, 20-442 Lublin  
tel./fax 81 532-15-12  
e-mail: info@alfgraf.com.pl

Redakcja zastrzega sobie prawo skracania  
i adiustacji publikowanych tekstów.

Lubelski Inżynier BUDOWNICTWA do-  
stępny jest także w wersji elektronicznej  
na stronie internetowej LOIIB:  
www.lub.piib.org.pl

**Na okładce:**



Rok 2010 w  
Lubelskiej Okręgowej  
Izbie Inżynierów  
Budownictwa



*Szanowni Państwo!*

*Z okazji zbliżających się Świąt Bożego Narodzenia  
oraz Nowego Roku życzymy Państwu,  
wiele zdrowia i pomyślności,  
świąt spędzonych w ciepłej, rodzinnej atmosferze  
a Nowy Rok, niech przyniesie wiele sukcesów  
w działalności zawodowej i społecznej*



życzy

*Okręgowa Rada  
Lubelskiej Okręgowej Izby  
Inżynierów Budownictwa*

**Spis treści**

Inżynier musi systematycznie podnosić kwalifikacje _____	str. 4
Ubezpieczenie OC i składki w 2011 r. _____	str. 6
Książki praktyk zawodowych pod specjalnym nadzorem _____	str. 7
Złote Kielnie 2009 rozdane! _____	str. 8
Stal to nie wszystko... _____	str. 9
Zielone światło dla oszczędzania energii _____	str. 10
Posadzki nie do zdercia _____	str. 13
Wreszcie szybciej i bezpieczniej! _____	str. 14
Inne spojrzenie na trigenerację _____	str. 17
Powódź i odbudowa wałów na Wiśle _____	str. 20
Kto jest kim w lubelskim budownictwie? _____	str. 23
Wszystkie drogi prowadzą do Rzymu (cz. II) _____	str. 24
To i owo _____	str. 26
„Złota Kielnia” Budowa Roku 2009 w obiektywie _____	str. 27

# Inżynier musi systematycznie

Rozmowa z **Wojciechem Szewczykiem**, przewodniczącym Okręgowej Rady Lubelskiej Okręgowej Izby Inżynierów Budownictwa

**W tym roku samorząd zawodowy inżynierów budownictwa rozpoczął swoją trzecią kadencję funkcjonowania. Co Pana zdaniem zyskało środowisko kadry technicznej budownictwa przez dwie minione kadencje?**

– Dwie pierwsze kadencje funkcjonowania samorządu zawodowego inżynierów to przede wszystkim okres jego budowania. Uczyliśmy się samorządności, współpracy z organami władzy państwowej i samorządowej, czy też wspólnego działania z uczelniami wyższymi i organizacjami społecznymi. To, że nasi inżynierowie są identyfikowani z zawodem zaufania publicznego, do którego należą od lat, to efekt tych minionych kadencji. Na początku tworzenia samorządu tak nie było. Obecnie coraz większy procent Polaków obdarza zawód inżyniera szacunkiem, a sami inżynierowie cieszą się społecznym prestiżem.

Każdy członek Izby ma obecnie prawo do bezpłatnego korzystania ze wszystkich szkoleń, seminariów czy też konferencji organizowanych przez naszą Izbę i tym samym podnoszenia swoich kwalifikacji zawodowych. Jest to niezmiernie ważne na współczesnym rynku pracy. W przypadku szkoleń, których organizacja łączy się z wysokimi kosztami istnieje możliwość korzystania z nich, za częściową odpłatnością, np. szkolenie z AutoCAD-u. Bardzo ważne jest ubezpieczenie OC, jakie każdy wykonujący zawód zaufania publicznego musi mieć. Obowiązkowy charakter ubezpieczenia tych osób wynika z dyrektyw Unii Europejskiej. Dzięki temu, że samorząd nasz jest dość liczny, skupia bowiem obecnie ponad 114 tys. członków, istniała możliwość wynegocjowania z firmami ubezpieczeniowymi odpowiednich warunków, dzięki którym stawki płacone przez naszych członków są bardzo korzystne. Indywidualne ubezpieczenia OC są o wiele wyższe od płaconych w ramach naszej składki.

Wszyscy członkowie samorządu zawodowego inżynierów budownictwa otrzymują także bezpłatnie miesięcznik „Inżynier Budownictwa” oraz nasz lubelski kwartalnik „Lubelski Inżynier Budownictwa”. Informacje zawarte w obydwu czasopismach mogą być przydatne w pracy zawodowej wielu inżynierów.

Każdy z członków naszego samorządu może także bezpłatnie korzystać z pomocy prawnej, a w trudnych sytuacjach z doświadczenia kolegów z Izby. W Lubelskiej Izbie ustalone są godziny urzędowania prawników, ewentualnie można się także umówić na spotkanie.

**Co Pana zdaniem należy uważać za sukces, a czego nie udało się zrealizować?**

– Pojęcie sukcesu w samorządzie zawodowym to pojęcie względne. Uważam, że prowadzimy działalność statutową i powinniśmy ją, jak najlepiej wykonywać. Jednak za sukces w tym wydaniu można uznać na przykład pozyskanie środków unijnych na szkolenia dla naszych członków. Dzięki temu w szkoleniach mogło wziąć udział 2424 członków, a wartość dofinansowania wynosiła prawie 460 000 zł.



Podczas codziennej pracy w firmie...

Moim zdaniem także zbudowanie struktury funkcjonowania samorządu zawodowego inżynierów budownictwa w skali całego kraju oraz ustalenie zasad jego działania, można zaliczyć do sukcesów. Obecnie sprawnie funkcjonuje 16 izby okręgowych w Polsce i 48 placówek terenowych. Nasza Izba posiada trzy takie placówki w: Białej Podlaskiej, Chełmie i Zamościu. Udało nam się również zakupić w ubiegłym roku własną siedzibę przy ul. Bursaki 19 w Lublinie. Odpowiednie warunki lokalowe umożliwiają nie tylko sprawną pracę i właściwą obsługę naszych członków, ale także pozwalają na organizowanie tutaj licznych szkoleń.

Chciałbym także zauważyć, że dbamy o integrację naszego środowiska i od paru lat organizujemy spotkania z okazji Dnia Budowlanych, w których może wziąć udział każdy członek LOIIB. Obserwujemy wzrost zainteresowania również taką formą działalności, bowiem z roku na rok wzrasta liczba uczestników.

Sądzę, że stały i systematyczny wzrost liczby członków naszej Izby, wskazuje na dobry kierunek funkcjonowania i potrzebę istnienia samorządu zawodowego. Warto dodać, że w okresie całej II kadencji oraz w pierwszym roku III kadencji, uprawnienia

budowlane zdobyło ponad 1200 inżynierów. Natomiast uwzględniając minione dwie kadencje i pierwszy rok III kadencji, to wydało ponad 1700 uprawnień budowlanych.

**W październiku tego roku Trybunał Konstytucyjny umorzył postępowanie w sprawie obligatoryjności przynależności do samorządu zawodowego inżynierów budownictwa. Co pewien czas pojawiają się postulaty zniesienia przynależności do izb. Dlaczego Pana zdaniem tak ważna jest obligatoryjność?**

– Zgodnie z Konstytucją RP osoby wykonujące zawód zaufania publicznego muszą należeć do samorządów zawodowych. Kiedy mówimy o zawodach zaufania publicznego, czyli zawodach które społeczeństwo obdarzyło swoim zaufaniem, muszą być poczynione pewne regulacje związane z tym wybranym zawodem. Dotyczą one przygotowania do zawodu, kształcenia, wymogów zawodowych, etyki zawodowej i sposobu karania osób, które nie dopełniają starań, aby zawód wykonywać zgodnie ze sztuką budowlaną. Nad tym wszystkim czuwa właśnie samorząd zawodowy.

**Czy działania samorządów zawodowych jest potrzebne w demokratycznym państwie prawa?**

– W demokratycznym państwie prawa samorząd zawodowy to decentralizacja władzy publicznej i przekazanie jej w ręce zainteresowanych. Natomiast centralizacja życia publicznego, a w tym także struktur samorządów zawodowych, to zaprzeczenie idei państwa obywatelskiego i nie jest to w zgodzie ze zmianami, jakie dokonały się w naszym kraju po 1989 roku.

**Jakie działania wskazane w „Programie pracy Lubelskiej Okręgowej Izby Inżynierów Budownictwa do końca 2010 r.”**

# podnosić swoje kwalifikacje

**uważa Pan za najważniejsze i dlaczego? Czy lubelska Izba zamierza je realizować w następnych latach III kadencji?**

— Zadania do realizacji przez LOIIB do końca tego roku zostały zapisane w programie pracy naszej izby, przyjętym podczas obrad IX Zjazdu Sprawozdawczo-Wyborczego. Do ważnych działań należy realizacja programu szkoleń, które służą pogłębieniu wiedzy przez naszych członków, są bezpłatne i chętnych do korzystania z takiej formy podnoszenia swoich kwalifikacji nie brakuje. Odnotowujemy duże zainteresowanie, a liczba uczestników systematycznie wzrasta.

Zgodnie z programem krajowym zobowiązani jesteśmy dwa razy w roku przeprowadzić postępowanie kwalifikacyjne i egzaminy na uprawnienia budowlane. Dla



Pracowite obrady IX Krajowego Zjazdu PIIB



Spotkanie integracyjne w ubiegłym roku w doborowym towarzystwie

przykładu w wiosennej sesji egzaminacyjnej 2010 r. uprawnienia budowlane zdobyło 128 osób. Do zimowej sesji natomiast okręgowa komisja kwalifikacyjna zakwalifikowała 144. Co roku organizujemy także spotkanie integracyjne, aby nasi inżynierowie i technicy mogli spotkać się z Okręgową Radą oraz członkami organów funkcjonujących w naszej Izby, dokonać wymiany poglądów na temat działalności naszego samorządu i sytuacji w branży budowlanej. Z roku na rok liczba chętnych do wzięcia udziału w takim spotkaniu wzrasta. W tym roku podczas spotkania w Dworze Anna w Jakubowicach Konińskich udział wzięło ok. 280 osób.

Kontynuujemy współpracę z samorządami zawodowymi, terenowymi i stowarzyszeniami NOT. Działania te umożliwiają lepsze poznanie wielu problemów dotyczących naszej branży oraz reprezentowanie wspólnych stanowisk w ważkich dla nas sprawach. Lubelska Izba wydaje także swój biuletyn „Lubelskiego Inżyniera Budownictwa”. Każdy z naszych członków otrzymuje to wydawnictwo bezpłatnie, a dzięki zamieszczonym w nim publikacjom może zapoznać się z działalnością Izby, ważnymi dla członków

informacjami dotyczącymi funkcjonowania samorządu zawodowego oraz sprawami związanymi z branżą budowlaną.

Są to zasadnicze formy naszej działalności, które mogą być rozwijane w zależności od potrzeb oraz możliwości. Uważam jednak, że te podstawowe zadania, powinniśmy realizować przez całą III kadencję. Wszystko możliwe, że będziemy je jeszcze rozbudowywać.

**W jakich sprawach chciałby Pan pomóc lubelskim inżynierom?**

— Stworzenie możliwości otrzymywania uprawnień budowlanych do kierowania robotami budowlanymi bez ograniczeń dla osób posiadających wykształcenie wyższe I stopnia na kierunku odpowiednim dla danej specjalności to jedna z tych spraw. Chciałbym doprowadzić do zniesienia utrudnień dotyczących ograniczenia dostępu do realizacji inwestycji uprawnionej kadry, ze względu na obowiązujące kryterium wymagalności określonego okresu od uzyskania uprawnień. Stosowanie tego warunku uniemożliwia dostęp oraz rozwój młodym inżynierom.

Zwrócimy szczególną uwagę na problem podnoszenia kwalifikacji zawodowych członków naszej Izby oraz

zwiększanie ich udziału w szkoleniach. Obecnie około 25 proc. osób skupionych LOIIB bierze udział w szkoleniach.

**Lubelska Okręgowa Izba Inżynierów Budownictwa systematycznie zwiększa swoją liczebność...**

— W połowie listopada tego roku lubelska Izba liczyła prawie 6 tys. czynnych członków, czyli takich którzy mają opłacone składki. Coraz większa liczba inżynierów zrzeszonych w izbie to także możliwość zwiększenia reprezentacji lubelskiej Izby w organach krajowych. Na odpowiednią liczbę członków mamy bowiem odpowiednią liczbę delegatów na Zjazd Krajowy. Proszę pamiętać także, że liczniejszy samorząd to większa „siła przebicia” w administracji państwowej i samorządowej. **Czego należy życzyć lubelskim inżynierom na najbliższą kadencję?**

— Sądzę, że najważniejsze jest to, aby nasze budownictwo, będące kołem napędowym gospodarki, dynamicznie się rozwijało. Wówczas łatwiej będzie pozyskać nowe kontrakty, będzie więcej zleceń, a naszym inżynierom nie będzie brakowało pracy.

*W związku ze zbliżającymi się Świątami Bożego Narodzenia chciałbym życzyć wszystkim członkom naszej Izby dużo zdrowia, pomyślności, coraz lepszych efektów w pracy zawodowej i satysfakcji z jej wykonywania. Oby nadchodzący Nowy Rok przyniósł spełnienie wielu pragnień i oczekiwań.*

### Ubezpieczenie OC i składki w 2011 r.

**Składki członkowskie w Polskiej Izbie Inżynierów Budownictwa w roku 2011 są następujące:**

- na okręgową izbę, płatne jednorazowo za 12 miesięcy 300 zł lub w dwóch ratach po 150 złotych każda (za 6 miesięcy),
- na krajową izbę 5 zł/miesiąc, płatne jednorazowo za cały rok 60 złotych.

Zmianie uległa opłata na zbiorowe ubezpieczenie OC, która dla osób ubezpieczających się od 1 stycznia 2011 roku i później wynosi 96 zł. Opłatę na ubezpieczenie OC należy regulować łącznie z składką na Izbę Krajową.

Członkowie PIIB w przesyłce czasopisma „Inżynier Budownictwa” otrzymali blankiety płatnicze. Na blankietach wydrukowano wszystkie niezbędne informacje. W przypadku zlecenia płatności drogą elektroniczną należy w dyspozycji umieścić wszystkie dane znajdujące się na drukach.

Składka na ubezpieczenie powinna być zapłacona co najmniej 15 dni przed końcem poprzedniego okresu ubezpieczenia.

Podane na drukach numery kont są indywidualne (każdy członek posiada własne wirtualne konto), dlatego też prosimy o niedokonywanie opłat za kilka osób na jedno wirtualne konto.

Na stronie internetowej Polskiej Izby Inżynierów Budownictwa [www.piib.org.pl](http://www.piib.org.pl) w zakładce „Lista członków” został uruchomiony serwis umożliwiający wydruk spersonalizowanych blankietów opłat na rzecz Izby oraz ubezpieczenia OC. W przypadku nie otrzymania lub zagubienia przekazów lub wątpliwości związanych z opłacaniem składek pomocą służy Krajowe Biuro PIIB.

### Spotkanie izb

22 października 2010 r. odbyło się w siedzibie SARP w Lublinie pierwsze spotkanie zarządów trzech izb związanych z budownictwem, tzn. Lubelskiej Okręgowej Izby Inżynierów Budownictwa, Lubelskiej Izby Architektów i Mazowieckiej Izby Urbanistów, w której zrzeszeni są również lubelscy urbaniści.

Inicjatorem spotkania była Izba Urbanistów, celem zaś bliższe poznanie się oraz omówienie wspólnej strategii działania tych izb. W spotkaniu wzięło udział ok. 30 osób, a LOIIB reprezentowali: przewodniczący Okręgowej Rady LOIIB – Wojciech Szewczyk, wiceprzewodniczący Okręgowej Rady – Janusz Iberszer oraz sekretarz Okręgowej Rady – Zbigniew Szcześniak. Obecni wymienili poglądy dotyczące wspólnych działań we wszystkich najważniejszych kierunkach funkcjonowania, ze szczególnym podkreśleniem spraw dotyczących odpowiedzialności zawodowej, oddziaływania na środowisko inżynierskie oraz udziału w funkcjonowaniu i oddziaływaniu na rozwój miast i regionów w zakresie zagospodarowania przestrzennego oraz rozwoju infrastruktury.

## Trybunał Konstytucyjny o obowiązkowej przynależności do samorządu zawodowego

18 października Trybunał Konstytucyjny rozpatrywał wniosek Rzecznika Praw Obywatelskich, który w przepisach regulujących funkcjonowanie samorządów zawodowych zakwestionował wymóg obowiązkowej przynależności do samorządu oraz karę dożywotniego pozbawienia prawa do wykonywania zawodu.

Na początku rozprawy przed Trybunałem Konstytucyjnym przedstawiciel Rzecznika Praw Obywatelskich Stanisław Trociuk, złożył oświadczenie, w którym wycofał się z wcześniej sformułowanych zarzutów dotyczących niezgodności z Konstytucją obowiązku należenia do samorządu zawodowego osób, wykonujących zawody zaufania publicznego. Jak wskazywał zastępca RPO, nie jest w stanie popierać tego wniosku, gdyż zmierza on do zakwestionowania dotychczasowego orzecznictwa TK. Dodał, że Trybunał już w poprzednich latach uznawał za konstytucyjne przepisy wprowadzające obli-



toryjność przynależności do niektórych samorządów zawodowych. Dlatego też, po przerwie w obradach postępowanie zostało umorzone w sprawie obowiązkowej przynależności do samorządu zawodowego.

W drugiej części wniosku dotyczącej kary dożywotniego pozbawienia prawa do

wykonywania zawodu, rzecznik uznał, że przepis dopuszczający trwałe pozbawienie możliwości wykonywania zawodu nie jest uzasadniony ani ze specyfiką zawodu adwokata, pielęgniarki czy inżyniera budownictwa jako zawodu zaufania publicznego, ani rolą organów samorządowych, ani też funkcją odpowiedzialności dyscyplinarnej. Uznał także, że kwestionowane regulacje opierają się na błędnym założeniu, iż utrata cech etycznych, koniecznych do wykonywania zawodu, ma w każdym przypadku charakter trwały i nieusuwalny.

Rozważając te zarzuty Trybunał Konstytucyjny w odniesieniu do samorządu zawodowego inżynierów budownictwa uznał, że przepis art. 55 ust. 2 ustawy o tym samorządzie nie narusza Konstytucji w zakresie równości wobec prawa, natomiast przez to, że pomija zasady zatarcia wpisu o ukaraniu karą dyscyplinarną skreślenia z listy członków izby, jest niezgodny z tymi przepisami Konstytucji, które regulują prawa i obowiązki obywateli związane z wykonywaną pracą (art. 65 ust. 1 w związku z art. 31 ust. 3).

# Książki praktyki zawodowej pod specjalnym nadzorem

**Udokumentowana praktyka zawodowa jest jednym z podstawowych warunków wymaganych od osób ubiegających się o uprawnienia budowlane. Podstawą do tego jest m.in. dobrze wypełniona książka praktyki zawodowej stanowiąca potwierdzenie jej odbycia. Nieprawidłowo wypełniona książka może być przyczyną nie dopuszczenia do egzaminu na uprawnienia budowlane.**

Zgodnie z obowiązującymi przepisami, § 4 ust. 2 rozporządzenia Ministra Transportu i Budownictwa z dnia 28 kwietnia 2006 r., w sprawie samodzielnych funkcji technicznych w budownictwie (Dz. U. z 2006 r. Nr 83, poz. 758), osoba zmierzająca odbyć praktykę zawodową, składa w Okręgowej Izbie Inżynierów Budownictwa wnioszek o zarejestrowanie i wydanie książki praktyki zawodowej. Izba zwraca opieczętowaną książkę praktyki zawodowej w terminie 7 dni od daty złożenia wniosku.

## Wymagania odnośnie charakteru praktyki zawodowej

Odbycie praktyki na budowie obowiązuje osoby ubiegające się o uprawnienia budowlane zarówno do kierowania robotami budowlanymi, jak i do projektowania. Różnicowany jest tylko okres odbycia praktyki

### Praktyka na budowie

Podstawowym warunkiem zaliczenia odbywanej praktyki jest praca na budowie, dla której jest wymagana decyzja pozwolenia na budowę. Zalicza się także prace, które wymagały zgłoszenia do Administracji Architektoniczno – Budowlanej zamiaru przystąpienia do realizacji robót budowlanych.

### Praktyka projektowa

Osoby ubiegające się o uzyskanie uprawnień do projektowania zobowiązane są do odbycia praktyki w projektowaniu oraz praktyki na budowie.

Warunkiem podstawowym zaliczenia praktyki projektowej jest czynne uczestnictwo w procesie projektowania obiektów wymagających pozwolenia na budowę bądź procedury „ZGŁOSZENIA”.

## Forma zatrudnienia a praktyka zawodowa

Podstawową formą zatrudnienia osoby odbywającej praktykę zawodową jest praca w formie zatrudnienia na pełnym etacie, bądź w wymiarze zmniejszonym (np. półetat). Zalicza się także praktykę, gdzie praktykujący pracował na podstawie umowy „zlecenia”, bądź umowy o dzieło.

W przypadku zatrudnienia kandydata na pełnym etacie lub w formie umowy zlecenia bądź umowy o dzieło, czas od-

bywania praktyki oblicza się bilansując rzeczywisty czas pracy. Miesiąc praktyki odbywanej w tej formie odpowiada 176 godzinom pracy.

Od czasu praktyki odlicza się ponadto zwolnienia lekarskie oraz urlopy.

## Wypełnianie książki praktyki

Osoba odbywająca praktykę opisuje szczegółowy przebieg praktyki zawodowej, według wzoru podanego na stronie nr 20 książki praktyki. Podane w kolumnach informacje mają być odzwierciedleniem dokonanych przez praktykanta wpisów.

Osoba odbywająca praktykę (praktykant) dokonuje do książki wpisu raz w tygodniu. Natomiast raz na miesiąc praktyka winna zostać zaopiniowana i opieczętowana odpowiednio: przez kierownika budowy, projektanta, kierownika robót.

**Po zakończeniu inwestycji bądź projektu, należy zliczyć tygodnie ze strony 20 książki praktyki zawodowej i przejść na jej stronę 4 (zbiorcze zestawienie praktyki zawodowej według obiektów). W ten sposób dokonuje się rozliczenie poszczególnych etapów inwestycji. W kolumnie 3 wpisuje się dzień, miesiąc i rok od rozpoczęcia do zakończenia inwestycji.**

Wpisy do książki należy wykonywać systematycznie – na bieżąco. Osoba odbywająca praktykę powinna pobierać od osoby potwierdzającej praktykę kopię uprawnień oraz zaświadczenie potwierdzające członkostwo izby.

## Osoby kierujące praktyką zawodową

Warunki konieczne, jakie musi spełniać osoba, pod kierunkiem której praktykant odbywa praktykę, są następujące:

- \* Posiadanie uprawnień budowlanych bez ograniczeń w specjalności, w której ubiega się osoba odbywająca praktykę,
- \* Posiadanie aktualnego zaświadczenia przynależności do OKRĘGOWEJ IZBY INŻYNIERÓW BUDOWNICTWA,
- \* Pełnienie funkcji odpowiednio: kierownika budowy, kierownika robót, bądź projektanta – na obiekcie, miejscu odbywania praktyki.

## Zakończenie praktyki zawodowej

Na zakończenie praktyki zawodowej, osoba pod której kierownictwem nabywana była praktyka, wpisuje ocenę z teoretycznej i praktycznej wiedzy praktykanta, z zakresu specjalności, w jakiej dana osoba ubiega się o uprawnienia budowlane.

## Uwagi końcowe

W niniejszym opracowaniu nie podano wymaganego wykształcenia osoby ubiegającej się o uzyskanie uprawnień budowlanych oraz wymaganego okresu odbycia praktyki zawodowej.

Informacje na ten temat dostępne są między innymi w Internecie na stronie Polskiej Izby Inżynierów Budownictwa ([www.piib.org.pl](http://www.piib.org.pl)).

Wyjaśnień dotyczących wypełniania książki praktyki udziela także specjalista ds. uprawnień budowlanych w Lubelskiej Okręgowej Izbie Inżynierów Budownictwa, Można je uzyskać bezpośrednio w siedzibie LOIB (Lublin, ul. Bursaki 19) lub telefonicznie dzwoniąc pod numer: tel. 81 - 741 - 41 - 83.

**BOLESŁAW HORYŃSKI  
WOJCIECH MAZUR**

## UWAGA

Okręgowa Komisja Kwalifikacyjna Lubelskiej Okręgowej Izby Inżynierów Budownictwa informuje, że wiosenna sesja egzaminacyjna na uprawnienia budowlane we wszystkich specjalnościach w 2011 r. odbędzie się 13 maja 2011 r. Wnioski na uprawnienia budowlane zawierające komplet dokumentów będą przyjmowane **do 11 lutego 2011 r.**

# Złote Kielnie 2009 rozdane!

Pływalnia przy Alejach Zygmuntońskich 4 w Lublinie, Urząd Miasta w Łęcznej, pawilon handlowy „Społem” nr 11 przy ul. R. Traugutta 1A w Zamościu i węzeł ekspedycyjno-rozdzielczy Poczty Polskiej S.A. przy ul. W. Moritza w Lublinie – to najlepiej zrealizowane budowy w województwie lubelskim. Tak uznała kapituła konkursu „Złota Kielnia” Budowa Roku 2009 organizowanego przez Polski Związek Inżynierów i Techników Budownictwa Oddział Lublin.



25 listopada w siedzibie Lubelskiego Domu Technika odbyło się wręczenie nagród wszystkim laureatom. Do konkursu były zgłaszane obiekty, których budowy zostały zakończone w II półroczu 2008 r., w 2009 r. oraz w I półroczu roku bieżącego. Komisja konkursowa pod przewodnictwem M. Balawejder-Kantor przyznała pierwsze nagrody w 4 kategoriach:

1. **Obiekty magazynowe i przemysłowe** – budowa węzła ekspedycyjno-rozdzielczego Poczty Polskiej S.A. przy ul. W. Moritza w Lublinie; 2. **Rozbudowa i przebudowa obiektów** – rozbudowa i przebudowa budynku Urzędu Miejskiego przy Pl. T. Kościuszki 5 w Łęcznej; 3. **Obiekty handlowe i usługowe** – Pawilon handlowy – sklep nr 11 przy ul. R. Traugutta 1A w Zamościu; 4. **Obiekty sportowe** – Przebudowa Krytej Pływalni przy Al. Zygmuntońskich 4 w Lublinie.

Budynek Urzędu Miejskiego w Łęcznej otrzymał także wyróżnienie specjalne za szczególne walory uzyskane dla miejsca lokalizacji w wyniku rozbudowy i przebudowy obiektu.



Na uroczystość licznie przybyli przedstawiciele władz administracyjnych i państwowych samorządowych LOIB reprezentował T. Cichosz wiceprzewodniczący Okręgowej Rady.

Wszystkim laureatom serdecznie gratulujemy!

Zdjęcia nagrodzonych obiektów przedstawiamy na str. 27.

**PROPER®**

*Dla Twojej Firmy i Domu  
... w zgodzie z naturą*

**PROJEKTOWANIE - REALIZACJA  
SERWIS 24h tel. 603 897 788**

**KLIMATYZACJA - AUTOMATYKA  
SYSTEMY KOGENERACYJNE - POMPY CIEPŁA  
TECHNIKA GRZEWCZA - KOLEKTORY SŁONECZNE**

**Biuro Techniczno-Handlowe  
ul. K. Olszewskiego 8, 20-481 Lublin  
tel. 81 747 83 54 [www.proper.com.pl](http://www.proper.com.pl)**



# Stal to nie wszystko...

Rozmowa z Aleksandrą Szabat,



Kierownikiem  
Zbrojarni PHMB  
„Stalmet”

**Posiadacie Państwo pierwszy na Lubelszczyźnie tak profesjonalny zakład prefabrykacji prętów zbrojeniowych. Skąd pomysł na uruchomienie takiej działalności w firmie, która do tej pory zajmowała się wyłącznie sprzedażą wyrobów hutniczych?**

– Od lat jesteśmy związani z rynkiem budowlanym. Proponujemy naszym klientom nie tylko szeroki asortyment wyrobów hutniczych, ale także materiałów ogólnobudowlanych, po uruchomiony parę miesięcy temu zakład prefabrykacji elementów zbrojarskich. Nasza ostatnia działalność to odpowiedź przedsiębiorstwa „Stalmet” na zgłaszane przez naszych klientów zapotrzebowanie.

**Konstrukcje stalowe, jak na przykład zbrojenia fundamentów wykonuje się zazwyczaj na placach budowy. Czy wobec tego zamawianie ich u Państwa jest dla firm wykonawczych opłacalne?**

– Ależ oczywiście. Wykonujemy w naszym zakładzie zamówienia zgodnie z projektem budowlanym. Prace są realizowane przez przygotowaną do tego kadrę, zbrojarzy – profesjonalistów. Na budowie nie każdy murarz ma wiedzę i doświadczenie zbrojarza. Dodatkowo inwestorzy zamawiający przygotowane do montażu prefabrykaty cenią sobie oszczędność materiału (prętów zbrojeniowych) oraz czasu poświęconego na wykonanie zbrojenia, bowiem mogą przystąpić od razu do montażu dostarczonych elementów. Często zdarza się, że na placu budowy brakuje wolnego miejsca do samodzielnego wykonania zbrojenia, dlatego też dostarczane przez nas



partie wyrobów na czas i dany etap budowy eliminują powyższe problemy.

W dzisiejszych czasach jest to bardzo wymierne ekonomicznie. Natomiast koszty transportu, zarówno gotowych wyrobów, jak i prostej stali są porównywalne.

**Czy jesteście Państwo w stanie odpowiedzieć na każde zamówienie?**

– Możemy wykonać każde zbrojenie z zastosowaniem elementów prefabrykowanych do grubości 32 mm. W przypadku budownictwa mieszkaniowego i obiektów użyteczności publicznej są to zazwyczaj pręty żebrowane o średnicy 12-20 mm, wiązane strzemionami o grubości 6-12 mm. Zautomatyzowany proces cięcia i gięcia prętów zapewnia możliwość wykonania każdego elementu zbrojarskiego stosowanego na budowie. Chcemy rozwinąć naszą linię produkcyjną do 800 ton miesięcznego przerobu stali. Obecnie dysponujemy m.in. zautomatyzowaną linią cięcia stali i obustronną giętarką

– umożliwiającą przerób ok. 300 ton stali miesięcznie. Zautomatyzowana jest także linia do produkcji strzemion, która gwarantuje zachowanie dużej dokładności i powtarzalności założonego kształtu i wymiaru. Zbrojarnia jest systematycznie wyposażona w dodatkowe maszyny i urządzenia, jak nożyce mechaniczne i półautoamty, pozwalające ciąć pręty o różnych grubościach.

**Czy długo trzeba czekać na zrealizowanie u Państwa usługi?**

– Staramy się zorganizować tak pracę, aby realizacja nie trwała dłużej niż trzy-pięć dni roboczych w zależności od wielkości zamówienia. Gotowe zbrojenie dowozimy oczywiście do klienta. Podejmujemy się także wykonania wiązań wyrobów w przestrzenne elementy budowlane gotowe do zalania betonem - ale w takim przypadku termin realizacji jest nieco dłuższy.

**Czy Państwa konstrukcje stalowe zostały już gdzieś zastosowane?**

– Tak. Na nasze materiały zdecydował się Uniwersytet Przyrodniczy w Lublinie przy budowie Centrum Innowacji przy ul. Głębokiej. Z zastosowaniem naszych konstrukcji realizowany jest parking dla ZUS-u w Lublinie przy ul. T. Zana. Znalazły one także zastosowanie przy budynku Zarząd KWK „Bogdanka” w Bogdancie. Jak wspominałam wcześniej, nasze produkty wykorzystywane są nie tylko w bu-

downictwie przemysłowym czy też użyteczności publicznej, ale także korzystają z nich deweloperzy. Na przykład zastosowała je firma „Mieszkania na Sprzedaż Chrzanowscy” przy budowie mieszkań przy ul. Rumiankowej w Lublinie, czy firma Willowa II na os. Poręba również w Lublinie.

**Czy osoby zgłaszające się do PHMB „Stalmet” mogą liczyć na dobrą poradę w temacie zbrojeń prefabrykowanych?**

– Oczywiście, że tak. Jesteśmy do tego przygotowani. Obecnie nie tylko wynik ekonomiczny się liczy, ale przede wszystkim zadowolenie klienta, który podzieli się swoimi wrażeniami z innymi osobami, co z kolei przyniesie pozytywne



efekty w przyszłości. Współczesny rynek budowlany wymaga, aby firmy nie tylko sprzedawały oferowany asortyment, ale aby jej pracownicy byli także rzetelnymi doradcami technicznymi. Od lat w naszym przedsiębiorstwie przykładamy do tego duże znaczenie, o czym przekonali się nasi klienci, a ponad dwudziestoletnia działalność na rynku jest tego potwierdzeniem. Zaangażowanie w sprawę klientów umożliwia wypracowanie najlepszych rozwiązań zarówno ekonomicznych, jak i technologicznych.

**Co poza stalą i wyrobami zbrojarskimi mogą spotkać zainteresowani klienci w ofercie „Stalmetu”?**

– Wszystko, co jest niezbędne do budowy domu, od fundamentów po stan surowy, od domu jednorodzinnego po wielorodzinne budownictwo mieszkaniowe. Proponujemy naszym klientom także materiały hydrauliczne i wykończeniowe. Staramy się, aby klient otrzymał pełną ofertę, co istotnie może skrócić czas budowy i ułatwić wykonawstwo. Chcemy, aby nasz klient był zadowolony, gdyż na tym najbardziej nam zależy.

## PHMB STALMET

20-314 Lublin, ul. Krzemionki 4,  
tel. 81 746 13 78/fax: 81 746 13 91  
20-468 Lublin, ul. Energetyków 18  
tel. 81 744 54 91...92,  
tel./fax 81 744 17 91  
<http://www.stalmet.com.pl>

# Zielone światło dla oszczędzania energii

**Problem jakości energetycznej budynków był, jest i będzie długo aktualny dla wszystkich krajów członkowskich Unii Europejskiej, w tym Polski. Prace nad energooszczędnymi budynkami trwają i trwać będą jeszcze z większym nasileniem. Nowa Dyrektywa Unii Europejskiej – 2010/31/UE zmieniająca dotychczasową Dyrektywę 2002/91/WE w sprawie charakterystyki energetycznej budynków jest tego przykładem.**



Wiesław Bocheńczyk

Parlament Europejski i Rada w dniu 19 maja 2010 r. na wniosek Komisji Europejskiej uchwaliły nową Dyrektywę w sprawie charakterystyki energetycznej budynków. Zmienia ona

dotychczasową Dyrektywę 2002/91/WE Parlamentu Europejskiego i Rady z dnia 16 grudnia 2002 r. w sprawie charakterystyki energetycznej budynków, wprowadzając nowe rygory i wymagania kierunkowe dla państw członkowskich Unii Europejskiej.

Dyrektywa poprzednia została zmieniona, ze względu na konieczne zmiany merytoryczne w przepisach prawnych państw członkowskich, mające na celu:

- \* dalsze redukcje zużycia energii,
- \* zmniejszenia emisji CO<sub>2</sub>,
- \* bezpieczeństwo energetyczne,
- \* ochronę klimatu,
- \* oszczędności finansowe krajów członkowskich,
- \* zwiększenie zatrudnienia, (przede wszystkim w sektorze budowlanym)
- \* budowanie budynków tzw. „zero emisyjnych” o zużyciu energii bliskim zeru tj. poniżej 15 kWh/m<sup>2</sup>/rok.

Osiągnięcie tego będzie możliwe m.in. poprzez: efektywne, ostrożne, racjonalne i zrównoważone użycie między innymi produktów naftowych, gazu naturalnego i paliw stałych, będących zasadniczymi źródłami energii, a także głównymi źródłami emisji dwutlenku węgla.

## Uznawanie kwalifikacji zawodowych

Skuteczne wdrożenie nowej Dyrektywy uzależnione jest od przedstawicieli sektora instalacyjno – budowlanego. W związku z tym odpowiednia liczba przedstawicieli tego sektora powinna, dzięki szkoleniu i innym działaniom, posiadać właściwy poziom fachowości w zakresie instalacji i integracji wymaganych technologii efektywnych energetycznie oraz technologii z zakresu energii od-

nawialnej. Państwa członkowskie muszą uwzględnić Dyrektywę 2005/36/WE Parlamentu Europejskiego i Rady z dnia 7 września 2005 r. w sprawie uznawania kwalifikacji zawodowych, w odniesieniu do wzajemnego uznawania zawodowych ekspertów objętych niniejszą Dyrektywą, natomiast Komisja będzie kontynuować swoje działania w ramach „Programu dla Europy – inteligentna energia” w zakresie wytycznych i zaleceń dotyczących standardów szkoleń dla takich zawodowych ekspertów.

W celu zwiększenia przejrzystości dotyczącej charakterystyki energetycznej na rynku nieruchomości niemieszkalnych w Unii, kraje członkowskie będą musiały ustanowić jednolite warunki dla dobrowolnych wspólnych systemów certyfikacji dotyczących charakterystyki energetycznej budynków niemieszkalnych. Zgodnie z art. 291 TFUE przepisy i zasady ogólne dotyczące trybu kontroli przez państwa członkowskie wykonywania uprawnień wykonawczych przez Komisję Europejską są ustanowione z wyprzedzeniem w rozporządzeniu przyjętym zgodnie ze zwykłą procedurą ustawodawczą.

Komisja Europejska ma uprawnienia do przyjmowania aktów delegowanych zgodnie z art. 290 Traktatu o funkcjonowaniu Unii Europejskiej w odniesieniu do dostosowywania do postępu technicznego niektórych części wspólnych ram ogólnych określonych w załączniku I oraz w odniesieniu do określania ram metodologii porównawczej dla obliczania optymalnego pod względem kosztów poziomu wymagań minimalnych dotyczących charakterystyki energetycznej. Szczególnie ważne jest, aby w związku z tym Komisja Europejska przeprowadziła odpowiednie konsultacje podczas swoich prac przygotowawczych, w tym na poziomie ekspertów.

## Zasada pomocniczości

Ponieważ cel Dyrektywy, jakim jest poprawienie charakterystyki energetycznej budynków, nie może zostać w stopniu wystarczającym osiągnięty przez państwa członkowskie (myślę, że również Polski) ze względu na złożoność sektora budynków oraz niemożność sprostania wyzwaniom związanym z efektywnością energetyczną w ramach krajowych rynków mieszkani-

wych, natomiast może ze względu na skalę i skutki działań zostać lepiej osiągnięty na szczeblu Unii. Unia może przyjąć środki zgodnie z zasadą pomocniczości, określoną w art. 5 Traktatu o Unii Europejskiej. Zgodnie z określoną w tym samym artykule zasadą proporcjonalności niniejsza Dyrektywa nie wykracza poza to, co jest konieczne do osiągnięcia tego celu.

Zobowiązanie do transpozycji niniejszej Dyrektywy do prawa krajowego powinno ograniczać się do tych przepisów, które stanowią merytoryczną zmianę w porównaniu z Dyrektywą 2002/91/WE. Zobowiązanie do transpozycji przepisów, które nie uległy zmianie, wynika z tej Dyrektywy.

## Główne unormowania kierunkowe

Nowa Dyrektywa promuje poprawę charakterystyki energetycznej budynków w Unii, z uwzględnieniem panujących na zewnątrz warunków klimatycznych i warunków lokalnych oraz wymagań dotyczących klimatu wewnątrz i opłacalności ekonomicznej.

Ustanawia wymagania w zakresie:

- a) wspólnych ram ogólnych dla metodologii obliczania zintegrowanej charakterystyki energetycznej budynków i modułów budynków;
- b) zastosowania minimalnych wymagań dotyczących charakterystyki energetycznej wobec nowych budynków i nowych modułów budynków;
- c) zastosowania minimalnych wymagań dotyczących charakterystyki energetycznej wobec:
  - podlegających ważniejszej renowacji budynków istniejących, modułów budynków oraz elementów budynków;
  - wobec elementów budynków stanowiących część przegród zewnętrznych i mających istotny wpływ na charakterystykę energetyczną przegród zewnętrznych budynku, w sytuacji gdy elementy te są modernizowane lub wymieniane; oraz wobec systemów technicznych budynku, jeżeli są one instalowane, wymieniane lub modernizowane;
- d) krajowych planów mających na celu zwiększenie liczby budynków o niemal zerowym zużyciu energii;
- e) certyfikacji energetycznej budynków lub modułów budynków;
- f) regularnych przeglądów systemów ogrzewania i klimatyzacji w budynkach;
- g) niezależnych systemów kontroli świadectw charakterystyki energetycznej i sprawozdań z przeglądu.

## Metodologia obliczania charakterystyki energetycznej budynków

Państwa członkowskie mają stosować metodologię obliczania charakterystyki energetycznej budynków zgodnie ze wspólnymi ramami ogólnymi. Metodologia ma być przyjmowana na poziomie krajowym lub regionalnym.

Państwo członkowskie zgodnie z nową Dyrektywą nie ma obowiązku określania minimalnych wymagań charakterystyki energetycznej, które nie są opłacalne ekonomicznie w trakcie szacunkowego ekonomicznego cyklu życia. Minimalne wymagania dotyczące charakterystyki energetycznej będą podlegały przeglądom w regularnych odstępach czasu, nie dłuższych niż pięć lat, oraz, w razie potrzeby, będą uaktualniane w celu uwzględnienia postępu technicznego w sektorze budowlanym.

## Wymagania dla budynków nowych

Państwa członkowskie muszą podjąć niezbędne środki celem zapewnienia, aby nowe budynki spełniały minimalne wymagania dotyczące charakterystyki energetycznej.

W przypadku budynków nowych państwa członkowskie mają zapewnić, aby przed rozpoczęciem budowy zostały rozważone i wzięte pod uwagę, o ile są dostępne, techniczne, środowiskowe i ekonomiczne możliwości realizacji wysoko efektywnych systemów alternatywnych, takich jak wymienione poniżej:

- a) zdecentralizowane systemy dostawy energii oparte na energii ze źródeł odnawialnych;
- b) kogeneracja;
- c) ogrzewanie lub chłodzenie lokalne lub blokowe, szczególnie jeżeli opiera się całkowicie lub częściowo na energii ze źródeł odnawialnych;
- d) pompy ciepłe.

## Wymagania dla budynków istniejących

Państwa członkowskie mają podjąć niezbędne środki celem zapewnienia, aby przy wykonywaniu ważniejszej renowacji budynków charakterystyka energetyczna tego budynku lub jego części poddawanej renowacji została poprawiona tak, aby spełniała minimalne wymagania dotyczące charakterystyki energetycznej określone zgodnie z art. 4 Dyrektywy, na ile jest to możliwe pod względem technicznym, funkcjonalnym i ekonomicznym.

**Państwa członkowskie mają określić minimalne wymagania dotyczące charakterystyki energetycznej zgodnie z art. 4 Dyrektywy.** W odniesieniu do budynków poddawanych ważniejszym

renowacjom państwa członkowskie mają zachęcać, aby rozważyć i uwzględnić zastosowanie wysoko efektywnych systemów alternatywnych.

## Systemy techniczne budynku

Do celów optymalizacji zużycia energii w systemach technicznych budynku państwa członkowskie mają określić wymagania dotyczące ogólnej charakterystyki energetycznej systemów, odpowiedniej instalacji i właściwego zwymiarowania, regulacji i kontroli systemów technicznych zainstalowanych w istniejących budynkach. Państwa członkowskie mogą stosować te wymagania systemowe także wobec nowych budynków.

Uchwalona Dyrektywa ustala nowe wymagania systemowe dla nowych, wymienianych i modernizowanych systemów technicznych budynku. Wymagania te stosuje się, jeśli jest to możliwe z technicznego, funkcjonalnego i ekonomicznego punktu widzenia.

Wymagania systemowe dotyczą co najmniej następujących elementów:

- a) systemów ogrzewania;
- b) systemów ciepłej wody użytkowej;
- c) systemów klimatyzacji;
- d) dużych systemów wentylacyjnych; lub kombinacji tych systemów

W stosownych przypadkach państwa członkowskie mogą ponadto zachęcać do zakładania aktywnych systemów kontroli, takich jak: energooszczędne systemy automatyzacji, kontroli i monitoringu.

**Państwa członkowskie mają zapewnić, aby:**

- a) **do dnia 31 grudnia 2020 r. wszystkie nowe budynki były budynkami o niemal zerowym zużyciu energii; oraz**
- b) **po dniu 31 grudnia 2018 r. nowe budynki zajmowane przez władze publiczne oraz będące ich własnością były budynkami o niemal zerowym zużyciu energii.**

Państwa członkowskie mają opracować krajowe plany mające na celu zwiększenie liczby budynków o niemal zerowym zużyciu energii. Powinny one zawierać założenia zróżnicowane w zależności od kategorii budynku.

Państwa członkowskie – idąc za przykładem sektora publicznego – mają opracować politykę i podjąć działania, takie jak opracowywanie założeń służących pobudzaniu do przekształcania budynków poddawanych renowacji w budynki o niemal zerowym zużyciu energii. Informują o tym Komisję w swoich krajowych planach, o których mowa wyżej.

**Plany krajowe mają zawierać między innymi następujące elementy:**

- a) szczegółowo stosowaną w praktyce przez dane państwo członkowskie definicję budynków o niemal zerowym zużyciu energii odzwierciedlającą ich krajowe, regionalne lub lokalne warunki i obejmującą liczbowy wskaźnik zużycia energii pierwotnej wyrażony w kWh/m<sup>2</sup> na rok. Wskaźniki energii pierwotnej stosowane do określenia pierwotnego zużycia energii mogą opierać się na krajowych lub regionalnych uśrednionych wartościach rocznych i mogą uwzględniać odpowiednie normy europejskie;
- b) pośrednie cele służące poprawie charakterystyki energetycznej nowych budynków na rok 2015,
- c) informacje na temat polityk i środków finansowych lub innych środków przyjętych w celu promowania budynków o niemal zerowym zużyciu energii, w tym szczegóły na temat krajowych wymagań i środków dotyczących zużycia energii ze źródeł odnawialnych w nowych budynkach oraz istniejących budynkach poddanych ważniejszej renowacji

**Komisja do dnia 31 grudnia 2012 r., a następnie co trzy lata, będzie publikować sprawozdanie z postępów państw członkowskich w zwiększaniu liczby budynków o niemal zerowym zużyciu energii.**

Zgodnie z nową Dyrektywą, państwa członkowskie mogą podjąć decyzję o niestosowaniu wymagań określonych w punkcie a) i b) w konkretnych i usprawiedliwionych przypadkach, jeżeli wynik analizy kosztów i korzyści ekonomicznego cyklu życia danego budynku jest negatywny. Państwa członkowskie mają informować Komisję Europejską o zasadach odpowiednich systemów prawnych.

## Przewidziane zachęty finansowe i bariery rynkowe

Biorąc pod uwagę, jak ważne jest zapewnienie odpowiedniego finansowania i innych instrumentów pełniących funkcję katalizatorów działań na rzecz zwiększenia charakterystyki energetycznej budynków oraz ich przekształcania w budynki o niemal zerowym zużyciu energii, państwa członkowskie mają podjąć odpowiednie działania, by rozważyć, które z tych instrumentów są najodpowiedniejsze w świetle warunków krajowych.

Do dnia 30 czerwca 2011 r. państwa członkowskie Unii Europejskiej miały sporządzić wykaz aktualnych i, w razie potrzeby, proponowanych środków i instrumentów zawierający także środki i instrumenty o charakterze finansowym.

**dokończenie na str. 12**

**dokończenie ze str. 11**

Mają to być środki inne niż wymagane przepisami niniejszej Dyrektywy i promujące jej cele. Wykaz ich powinien być aktualizowany co trzy lata.

Wspierając wykonanie niniejszej Dyrektywy, Komisja ma analizować skuteczność umieszczonych w wykazie istniejących i proponowanych środków, oraz odpowiednich instrumentów unijnych. Na jej podstawie i z należytym uwzględnieniem zasady pomocniczości Komisja może udzielać porad lub zaleceń w kwestii konkretnych krajowych programów, koordynacji z Unią oraz z międzynarodowymi instytucjami finansowymi.

W razie potrzeby Komisja ma pomagać na wniosek państw członkowskich w sporządzaniu krajowych lub regionalnych programów w sferze finansowego służących zwiększeniu efektywności energetycznej w budynkach – zwłaszcza istniejących – wspierając wymianę najlepszych praktyk pomiędzy odpowiedzialnymi krajowymi lub regionalnymi władzami lub organami.

**Świadectwa charakterystyki energetycznej**

1. Państwa członkowskie Unii Europejskiej mają ustanowić środki konieczne do utworzenia systemu certyfikacji w odniesieniu do charakterystyki energetycznej budynków.
2. Świadectwo charakterystyki energetycznej powinno zawierać zgodnie z Dyrektywą (jak poprzednio) zalecenia dotyczące optymalnej pod względem kosztów lub opłacalnej ekonomicznie poprawy charakterystyki energetycznej budynku lub modułu budynku, chyba że nie ma sensownej możliwości takiej poprawy w porównaniu z obowiązującymi wymaganiami w zakresie charakterystyki energetycznej.  
Zalecenia zawarte w świadectwie charakterystyki energetycznej obejmują:
  - a) środki przeprowadzone w związku z ważniejszą renowacją przegród zewnętrznych lub systemów technicznych budynku;
  - b) środki dotyczące poszczególnych elementów budynku niezależnie od ważniejszej renowacji przegród zewnętrznych lub systemów technicznych budynku.
3. Zalecenia zawarte w świadectwie charakterystyki energetycznej powinny być zgodnie z nowymi przepisami technicznie wykonalne dla konkretnego budynku i mogą zawierać szacunkowy zakres okresów spłaty lub kosztów i korzyści w trakcie ekonomicznego cyklu życia budynku.
4. W świadectwie charakterystyki energetycznej winno być wskazane, gdzie

właściciel lub najemca może uzyskać bardziej szczegółowe informacje, w tym w kwestii opłacalności ekonomicznej zawartych w nim zaleceń.

Ocena opłacalności ekonomicznej ma się opierać na zestawie standardowych warunków, takich jak ocena oszczędności energii oraz leżące u podstaw ceny energii, a także wstępna prognoza kosztów. Ponadto świadectwo powinno zawierać informacje dotyczące kroków, jakie należy podjąć w celu wypełnienia zaleceń.

Właścicielowi lub najemcy można także podać inne informacje na pokrewne tematy, takie jak audyty energetyczne lub zachęty o charakterze finansowym albo innym oraz możliwości finansowania.

5. Przy zastrzeżeniu obowiązywania krajowych przepisów, państwa członkowskie mają zachęcać władze publiczne do wzięcia pod uwagę przewodniej roli, jaką powinny one pełnić w dziedzinie charakterystyki energetycznej budynków, m.in. wdrażając zalecenia ujęte w świadectwie charakterystyki energetycznej wydawanym budynkom, których są właścicielami w okresie obowiązywania tego świadectwa.
6. Certyfikacja modułów budynku może być oparta:
  - a) na wspólnej certyfikacji całego budynku; lub
  - b) na ocenie innego reprezentatywnego modułu budynku o takich samych właściwościach energetycznych znajdującym się w tym samym budynku.
7. Certyfikacja domów jednorodzinnych może być oparta na ocenie innego reprezentatywnego budynku o podobnej konstrukcji i wielkości z podobną faktyczną charakterystyką energetyczną, o ile takie podobieństwo może zostać zagwarantowane przez eksperta wydającego świadectwo charakterystyki energetycznej.
8. Ważność świadectwa charakterystyki energetycznej (jak dotychczas) ma nie przekraczać 10 lat.

**9. Do 2011 roku Komisja Europejska ma przyjąć - w konsultacji z właściwymi sektorami - dobrowolny wspólny program certyfikacyjny Unii Europejskiej dotyczący charakterystyki energetycznej budynków niemieszkalnych.**

**Wydawanie świadectw charakterystyki energetycznej**

1. Państwa członkowskie Unii Europejskiej mają zapewnić wydawanie świadectw charakterystyki energetycznej dla:
  - a) budynków lub modułów budynków, które są wznoszone, sprzedawane lub wynajmowane nowemu najemcy; oraz
  - b) budynków, w których całkowita powierzchnia użytkowa powyżej 500 m<sup>2</sup> jest zajmowana przez wła-

dze publiczne i które są często odwiedzane przez ludność. W dniu 9 lipca 2015 r. próg 500 m<sup>2</sup> obniży się do 250 m<sup>2</sup>.

2. Państwa członkowskie mają wymagać, aby przy okazji wznoszenia, sprzedaży lub wynajmu budynków lub modułów budynków świadectwo charakterystyki energetycznej lub jego kopię przedstawiano ewentualnemu nowemu najemcy lub kupującemu i przekazywano ją kupującemu lub nowemu najemcy.
3. Jeżeli budynek zostanie sprzedany lub wynajęty przed wzniesieniem, państwa członkowskie mogą wymagać od sprzedającego, by przedstawił ocenę przyszłej charakterystyki energetycznej budynku.
4. Państwa członkowskie mają wymagać, aby przy okazji wystawienia na sprzedaż lub pod wynajem:
  - budynków mających świadectwo charakterystyki energetycznej,
  - modułów budynków w budynku mającym świadectwo charakterystyki energetycznej, oraz
  - modułów budynków mających świadectwo charakterystyki energetycznej, podawano w reklamach w komercyjnych mediach liczbowy wskaźnik charakterystyki energetycznej zawarty w świadectwie charakterystyki energetycznej budynku lub modułu budynku.
5. Przepisy niniejszej Dyrektywy mają być wykonywane zgodnie z mającymi zastosowanie krajowymi przepisami dotyczącymi współwłasności lub wspólności majątkowej.

Możliwe skutki świadectw charakterystyki energetycznej w kwestii ewentualnych postępowań prawnych zgodnie z nową Dyrektywą mają być rozstrzygane zgodnie z krajowymi przepisami.

*mgr inż. WIESŁAW BOCHEŃCZYK*

**UWAGA**

Zgodnie z nową Dyrektywą – państwa członkowskie Unii Europejskiej, w tym Polska - mają przyjąć i opublikować najpóźniej do dnia 9 lipca 2012 r.: przepisy ustawowe, wykonawcze i administracyjne i stosować od dnia 9 lipca 2013 roku.

Prezentujemy pierwszą część publikacji poświęconej temu problemowi, w następnym wydaniu „Lubelskiego Inżyniera Budownictwa” przedstawimy drugą część.

# Posadzki nie do zdercia

Posadzka jest jednym z najważniejszych elementów obiektu budowlanego. Dobrze wykonana charakteryzuje się parametrami spełniającymi potrzeby użytkownika, gwarantując efektywne i bezpieczne korzystanie z budowli. Polimex-Mostostal S.A. Zakład Budownictwa Szczecin w ramach swojej specjalizacji oferuje wykonawstwo posadzek betonowych powierzchniowo utwardzonych i mechanicznie zacieranych.

Dorobek Polimex-Mostostal S.A. w tym zakresie to ponad kilkaset tysięcy metrów kwadratowych posadzek wykonanych w szeregu obiektach przemysłowych, halach produkcyjnych, handlowych, obiektach użyteczności publicznej. Potencjalne możliwości wykonawcze zakładu sięgają 3500 mkw. dziennie. Nie byłoby to możliwe bez nowoczesnego parku maszynowego, na który składają się :

- LASER SCREED – maszyna (szer. 3,5 m, dług. 10 m, wys. 2,5 m) sterowana komputerowo z laserowym urządzeniem poziomującym do układania i zagęszczania betonu w płycie posadzki
- TOPPING SPREADER – maszyna (szer. 3 m, dług. 12 m, wys. 2,5 m) sterowana komputerowo dozująca wysypki utwardzające powierzchnię posadzki
- zacieraczki pojedyncze i podwójne
- piły do betonu, łąty wibracyjne o różnej długości, w tym 12 m przegubowo-kratowa
- opracowane własne urządzenie do fazowania krawędzi szczelin dylatacyjnych zgłoszone do opatentowania (nr W 108371)

Posadzka jest szczególnie intensywnie eksploatowanym elementem budowli. Przejmuje szereg różnorodnych obciążeń, a jej odpowiednia wytrzymałość ma zasadnicze znaczenie. Stosujemy betony o sprawdzonych recepturach, odpowiednio zaprojektowane zbrojenie, w tym zbrojenie konwencjonalne – siatkami zgrzewanymi, jak również tzw. zbrojenie rozproszone – włókno stalowe. W celu uniknięcia możliwości powstania rys skurczowych dodajemy do betonu przeciwskurczowe włókna polipropylenowe.

Powierzchnie posadzek uszlachetniamy preparatami renomowanych firm: SIKA, ISOLA, DEITERMAN, EUROLASTIC.

Proponowane przez Polimex-Mostostal S.A. Zakład Budownictwa Szczecin posadzki betonowe dzięki utwardzeniu powierzchni są:

- wysokoodporne na ścieranie
- niepyłące
- wodoodporne i zmywalne
- odporne na działanie temperatur
- łatwe w pielęgnacji
- ekologiczne

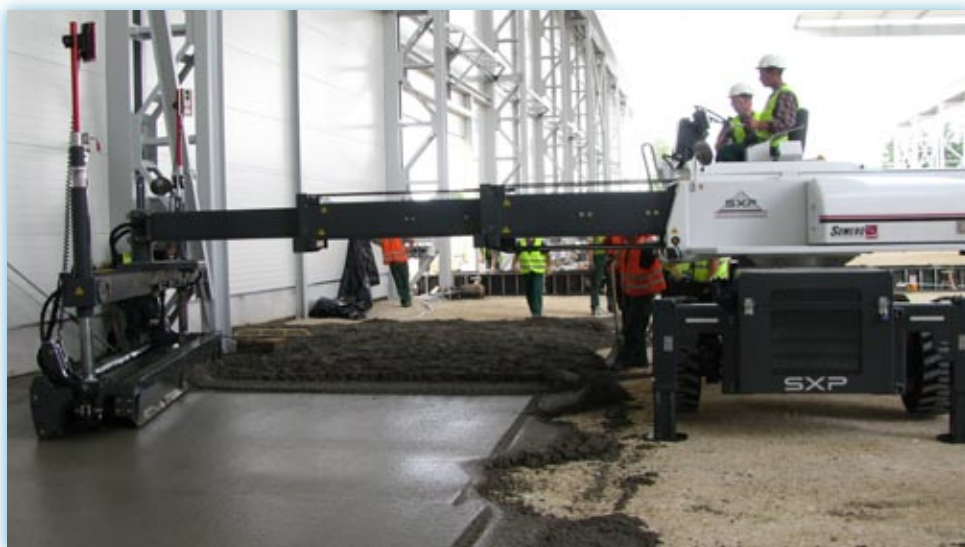
Zintegrowany System Zarządzania wdrożony w Polimex-Mostostal S.A. gwarantuje wysoką jakość świadczonych usług w zgodzie z wymogami dbałości o ochronę środowiska i bezpieczeństwo pracy.



Z-13 Topping Spreader-siewnik



Z-13 Laser Screed podczas pracy



Z-13 Laser Screed podczas pracy

**Zapraszamy do współpracy. Zapytania ofertowe proszę kierować na adres:**

**Polimex-Mostostal S.A. Zakład Budownictwa Szczecin  
ul. Pomorska 34; 70-812 Szczecin**

**tel. 91 469 31 41; fax 91 469 31 39; e-mail: z13@polimex.pl**

# Wreszcie szybciej

**12 listopada oficjalnie otwarto obwodnicę Kraśnika w ciągu drogi krajowej nr 74. Inwestycję zrealizowano w ciągu 19 miesięcy, zgodnie z podpisaną umową. Umożliwia ona znaczące skrócenie czasu przejazdu przez Kraśnik oraz poprawia bezpieczeństwo mieszkańców poprzez odciążenie centrum miasta. Budowa obwodnicy była współfinansowana przez Unię Europejską ze środków Europejskiego Funduszu Rozwoju Regionalnego w ramach Programu Infrastruktura i Środowisko.**



Andrzej Leniak

Do tej pory droga krajowa nr 74 przechodziła przez centrum Kraśnika. Ruch ciężkich pojazdów powodował nadmierny hałas i drgania, niekorzystnie wpływał też na stan bezpieczeństwa w mieście. Liczne skrzyżowania i przejścia dla pieszych wydłużały dodatkowo czas przejazdu. Zmniejszenie ilości przejeżdżających przez centrum miasta samochodów, szczególnie ciężarowych z przyczepami, wpłynie nie tylko korzystnie na stan bezpieczeństwa, ale zmniejszy także uciążliwość wynikającą z emisji spalin, dźwięku i drgań.

Jak stwierdza Krzysztof Nalewajko, rzecznik prasowy lubelskiej Generalnej Dyrekcji Dróg Krajowych i Autostrad, przejazd przez miasto trwał dotychczas nawet pół godziny. Teraz obwodnicą jedzie się około pięciu minut. Po otwarciu przejeżdża ona ruch tranzytowy na kierunku Kielce – Lublin, a także Kielce – Rzeszów.

Realizacja inwestycji trwała 19 miesięcy. Prace przy budowie trasy o długości 5,3 km rozpoczęły się 25 kwietnia 2009 r. Zgodnie z projektem obejmowały budowę jednojezdniowej drogi klasy GP, z czego na odcinku o długości 3,2 km jezdnią ma trzy pasy ruchu w układzie 2+1 umożliwiając bezpieczne wyprzedzanie.

Obwodnica omijając od południa Kraśnik przechodzi nad lessowymi wąwozami, co wymusiło wybudowanie dwóch estakad. Pierwsza ma blisko 200 m długości (jezdnia położona jest 32 m nad dnem wąwozu), a druga mierzy 60 metrów. Nad obwodnicą rozciąga się 66 metrowej długości wiadukt w ciągu drogi powiatowej, a na trasie jest jeszcze 56 metrowej długości tunel pod drogą gminną. Inwestycja obejmowała także budowę dróg dojazdowych obsługujących ruch lokalny, czterech przejazdów pod główną trasą w ciągu dróg lokalnych, przepustów na rzekach oraz ronda na skrzyżowaniu obwodnicy z ul. Przemysłową i Janowską.

Projekt obwodnicy Kraśnika przygotowało konsorcjum firm: DrogMost Lubelski (lider) i Dro-Konsult. Prace wykonawcze prowadził Budimex, a nadzór inwestorski pełniła firma ECM Group Polska. Planowany całkowity koszt realizacji projektu wynosi ok. 115,5 mln zł, z czego



Oficjalne otwarcie obwodnicy Kraśnika

maksymalna wartość dofinansowania ze środków Europejskiego Funduszu Rozwoju Regionalnego to ok. 105 mln zł.

## Uroczyste otwarcie

12 listopada dokonano oficjalnego otwarcia nowej obwodnicy Kraśnika. W uroczystości uczestniczyli m.in. Minister Infrastruktury Cezary Grabarczyk, Wojewoda Lubelski Genowefa Tokarska, Wicewojewoda Henryka Strojnowska, Krzysztof Grabczuk Marszałek Województwa Lubelskiego, Janusz Wójtowicz, dyrektor lubelskiego oddziału Dyrekcji Generalnej Dróg Krajowych i Autostrad.

– W Polsce buduje się coraz więcej dróg. To jest kolejna obwodnica, którą oddajemy do użytkowania kierowcom – mówił Cezary Grabarczyk, Minister Infrastruktury, podczas oficjalnego otwarcia. Dobre drogi to bezpieczne drogi. A co za tym idzie rozwój gospodarczy. Trzeba pamiętać, że infrastruktura drogowa to niejako układ nerwowy gospodarki.

## Opis inwestycji

Kraśnik jest ważnym węzłem komunikacyjnym we wschodniej Polsce. Tu krzyżują się drogi krajowe: nr 19 i nr 74 a także nr 842. Kraśnicki węzeł łączy w sobie drogi z 7 kierunków: Lublina, Rzeszowa, Kielc, Sulowa, Opola Lubelskiego, Józefowa, Trzydnika.

W latach 2005-2007 Konsorcjum firm: Lider DrogMost Lubelski Spółka z o.o. i DRO-KONSULT Warszawa opracowała dokumentację projektową na budowę obwodnicy Kraśnika. Głównym projektantem był Wiktor Sawecki. Przyjęte rozwiązania jest dostosowane do

przyszłych rozwiązań komunikacyjnych ciągów dróg krajowych nr 19 i nr 74 oraz sieci dróg wojewódzkich, powiatowych i gminnych.

## Przebieg obwodnicy Kraśnika.

Zaprojektowana obwodnica przebiega po południowej stronie miasta przez teren upraw gospodarczych. W miejscowości Pasięka i przy ulicy Janowskiej w Kraśniku przecina poprzecznie zabudowę mieszkaniową i zagrodową.

Początek trasy to km 202+568 drogi krajowej nr 74, natomiast koniec stanowi skrzyżowanie z drogą krajową nr 19 – w miejscu skrzyżowania ulicy Janowskiej z ulicą Przemysłową. Od km 0+420 przebiega w Kraśnickim Obszarze Chronionego Krajobrazu oraz w terenie pośredniej ochrony wód podziemnych ujęcia komunalnego „Głęboka” na odcinku od km 0+770 do km 1+790.

Trasa obwodnicy w całości przebiega po niezagospodarowanym terenie, naprzemian w wykopach i nasypach. Na początku po terenach uprawnych –

# i bezpieczniej!

stosunkowo płaskim terenie (250-265 m n.p.m.). W dalszej części przecina dwa wąwozy, pierwszy o głębokości 30 m (~ km 1+800) i drugi 20 m (~ km 2+350). Później teren opada do km 4+150 (217 m n.p.m.), by znowu wznieść się do ul. Piasecznej na wysokość 228 m n.p.m. Od ul. Piasecznej teren gwałtownie

o przekroju łukowo-kołowym 736/541 cm o dł. 29,79 m,  
– trzech przepustów na rzece Wyżnica o przekroju łukowo-kołowym 333/223 o długościach 49,59 i 2 po 18,09 m,  
\* budowę oświetlenia drogowego na 2-ch skrzyżowaniach,

dowano drogi dojazdowe, których zadaniem jest obsługa przyległego terenu.

Pod względem technicznym obwodnica będzie odpowiadać następującym parametrom:

- droga klasy GP (główna ruchu przyspieszonego),
- prędkość projektowa  $V_p = 80$  km/h,
- obciążenie nawierzchni 115 kN/oś.

## Obiekty inżynierskie

W ramach objęcia drogowego Kraśnika wybudowano 12 obiektów inżynierskich. Przejazdy gospodarcze pod obwodnicą:

- w km 0+769,50 w ciągu drogi gminnej nr 108370L » Obiekt nr I,
- w km 1+480,00 w ciągu drogi powiatowej nr 2721L » Obiekt nr II,
- w km 3+581,20 w ciągu drogi gminnej nr 1083710L » Obiekt nr VI,
- w km 4+861,25 w ciągu drogi gminnej - dojazdowej D-8 » Obiekt nr VIII,

\* wiadukty – estakady:

- w km 1+685,00 nad wąwozem » Obiekt nr III,
- w km 2+335,50 nad wąwozem » Obiekt nr IV,

\* wiadukt:

- w km 2+663,00 nad obwodnicą » Obiekt nr V,

\* tunel:

- w km 4+561,00 w ciągu obwodnicy pod drogą gminną nr 108374L » Obiekt nr VII,

\* przepusty:

- w km 5+028,40 w ciągu obwodnicy



Przebieg obwodnicy Kraśnika

opada ku dolinie rzeki Wyżnicy, gdzie u podnóża wzniesienia usytuowane są stawy i od km 4+800 aż do końca trasy ciągnie się dolina na wysokości 203–204 m n.p.m.

Najbliższa okolica inwestycji charakteryzuje się zróżnicowaną morfologią, a sama obwodnica przebiega w obrębie wysoczyzny lessowej oraz doliny rzeki Wyżnicy. Obwodnica przecina dwa czynne cieki wodne: Potok Krasny i rzekę Wyżnicę.

Inwestycja budowy obwodnicy Kraśnika obejmuje swoim zakresem nie tylko budowę drogi klasy GP na odcinku długości 5,268 km, ale również:

- \* budowę dróg dojazdowych klasy D,
- \* budowę systemu odwodnienia powierzchniowego, przepustów pod drogami o przekroju kołowym i zbiorników odparowujących,
- \* budowę obiektów inżynierskich:
  - dwóch estakad nad wąwozami o długości 197,20 m i 66,00 m,
  - wiaduktu w ciągu drogi powiatowej 2720 L o długości 65,16 m,
  - tunelu pod drogą gminną 108374 L (ul. Piaseczna) o długości 56,49 m,
  - czterech przejazdów o konstrukcji powłokowo-gruntowej, o długościach 35,38 m; 34,78 m; 35,09 m i 35,76 m.
  - przepustu na Potoku Krasnym

\* budowę systemu odwodnienia wgłębnego,

\* oraz przebudowę kolidujących urządzeń uzbrojenia terenu.

## Charakterystyka rozwiązań projektowych

Zaprojektowana trasa jest drogą jednojezdniową, na której występują dwa



Tunel pod drogą gminną nr 108374L – ul. Piaseczna

typy przekroju. Od skrzyżowania w km 0+280 do km ok. 3+650 zaplanowano przekrój „2+1” pasowy, natomiast na dalszym odcinku do końca obwodnicy przekrój 2 pasowy. Oprócz tego wybu-

cy na Ciekum Krasnym » Obiekt nr IX,  
– w km 5+260,00 w ciągu obwodnicy  
– na rzece Wyżnica » Obiekt nr X,

**dokończenie na str. 16**

ciąg dalszy ze str. 15



Widok ogólny estakady – obiekt nr III

- w na rzece Wyżnica w ciągu drogi dojazdowej D-10  
» Obiekt nr XI,
- w na rzece Wyżnica w ciągu drogi dojazdowej D-11  
» Obiekt nr XII.

### Obiekt nr III – Wiadukt – estakada nad wąwozem

Czteroprzęsłowa estakada o długości całkowitej 197,20 m (w osi drogi) służy do przeprowadzenia nad wąwozem jezdni o szerokości 12 m. Oś wiaduktu w planie jest łukiem poziomym o promieniu 900 m i spadku podłużnym 0,60 %.

Ustrój nośny stanowi czteroprzęsłowa konstrukcja stalowa, zespolona ze współpracującą płytą żelbetową. W przekroju poprzecznym są to cztery dźwigary o wysokości 2,30 m w rozstawie 3,30 m połączonych ze sobą poprzecznicami. Rozpiętości przęseł belki wynoszą odpowiednio 36,00 m + 48,00 m + 48,00 m + 36,00 m.

Podpory skrajne mają postać masywnych żelbetowych przyczółków o szerokości 13,20 m z podwieszonymi do nich skrzydełkami. Przyczółek od strony Kielc jest posadowiony poprzez ławę na palach wierconych o średnicy  $\varnothing$  150 cm i długości 14,00 m, zaś przyczółek od strony Lublina bezpośrednio na gruncie.

Podpory pośrednie zaprojektowano w formie żelbetowych filarów, posadowionych na ławie fundamentowej opartej na palach dużych średnic. Filary owe mają kształt kielichów.

### Obiekt nr V – wiadukt nad obwodnicą

Wiadukt stały, żelbetowy o konstrukcji łukowej jednoprzęsłowej, z jazdą górą zaprojektowano nad obwodnicą w ciągu drogi powiatowej nr 2720 L. Oś mostu w planie jest odcinkiem prostym o spadku podłużnym 0,50 % i kącie skrzyżowania



Obiekt nr IV i wiadukt łukowy nr V

z obwodnicą 58,6g. Jezdnia o szerokości 7,60 m z jednostronnym chodnikiem szerokości 1,50 m.

Konstrukcję nośną stanowią dwa łuki przesunięte w planie. Rozpiętość dźwigara łukowego 33,0 m, strzałka 6,10 m.

Dźwigary łukowe oparto na jednym fundamencie posadowionym bezpośrednio na gruncie.

### Podsumowanie

Przejęcie istniejącej drogi nr 74 przez Kraśnik powodowało wiele trudności w ruchu. Charakteryzuje się ono złą geometrią trasy, a droga przecina liczne przejścia dla pieszych. Na odcinku przechodzącym przez centrum miasta zlokalizowane są dodatkowo obiekty użyteczności publicznej. Dalsze niepodjęcie przedsięwzięcia, jakim była realizacja obwodnicy Kraśnika, spowodowałoby pogłębianie się wraz z upływem czasu negatywnych oddziaływań na warunki życia mieszkańców, infrastrukturę, w tym zabytkową i wszystkie komponenty najbliższego środowiska naturalnego.

Wybudowana obwodnica ma za zadanie odciążać centrum miasta, a także zwiększyć bezpieczeństwo pieszych oraz samych kierujących pojazdami. Dodatkowo ma za zadanie przejąć całkowicie ruch tranzytowy na kierunkach Kielce – Lublin i Kielce – Rzeszów. Obwodnica stworzy również podstawy dla rozwoju regionu położonego w sąsiedztwie projektowanej drogi DK 74.

**ANDRZEJ LENIAK, URSZULA KIELLER**

**Zdjęcia: Grzegorz Zieliński, Andrzej Leniak**

## KALENDARZ WAŻNIEJSZYCH WYDARZEŃ w LOIB w 2011 r.

### Planowane terminy posiedzeń Okręgowej Rady LOIB (wtorki godz. 14.00 – 16.00)

28-29 stycznia 2011 r.  
22 marca 2011 r.  
24 maja 2011 r.  
5 lipca 2011 r.  
9 grudnia 2011 r.

### Planowane terminy posiedzeń Prezydium Okręgowej Rady LOIB (wtorki godz. 14.00 – 16.00)

18 stycznia 2011 r.  
8 marca 2011 r.  
19 kwietnia 2011 r.  
10 maja 2011 r.

28 czerwca 2011 r.  
6 września 2011 r.  
4 października 2011 r.  
29 listopada 2011 r.

### Zwołanie X Okręgowego Zjazdu Sprawozdawczego LOIB

8 kwietnia 2011 r.

### Wiosenna sesja egzaminacyjna na uprawnienia budowlane

27, 28 maja – 1, 2 czerwca 2011 r.

### Jesienna sesja egzaminacyjna na uprawnienia budowlane

25, 26 listopada – 1, 2 grudnia 2011 r.

### Spotkanie integracyjne członków LOIB z okazji Dnia Budowlanych

9 września 2011 r.

### Lubelskie Forum Budowlane

II kwartał 2011 r.

### X Krajowy Zjazd Sprawozdawczy PIIB

17 – 18 czerwca 2011 r.



# Inne spojrzenie na trigenerację

Bardzo duża dynamika rozwoju i podaży źródeł ciepła na bazie energii odnawialnej wynikająca z przepisów prawnych, a przede wszystkim realnej konieczności ochrony środowiska spowodowała konieczność sięgania do coraz bardziej efektywnych rozwiązań w tym zakresie.



Janusz Iberszer

Pragnę zaprezentować rozwiązanie systemu wytwarzania ciepła i chłodu oraz energii elektrycznej będący mutacją systemu trigeneracyjnego złożonego z dwóch członów, które mogą pracować razem lub w zależności od potrzeb rozdzielnie.

Podstawowym elementem systemu jest układ kogeneracyjny zintegrowany z linią zgazowania drewna. Drugim elementem jest absorpcyjna pompa ciepła na bazie amoniaku. Aby wykazać walory systemu omówię oddzielnie każdy z elementów systemu.

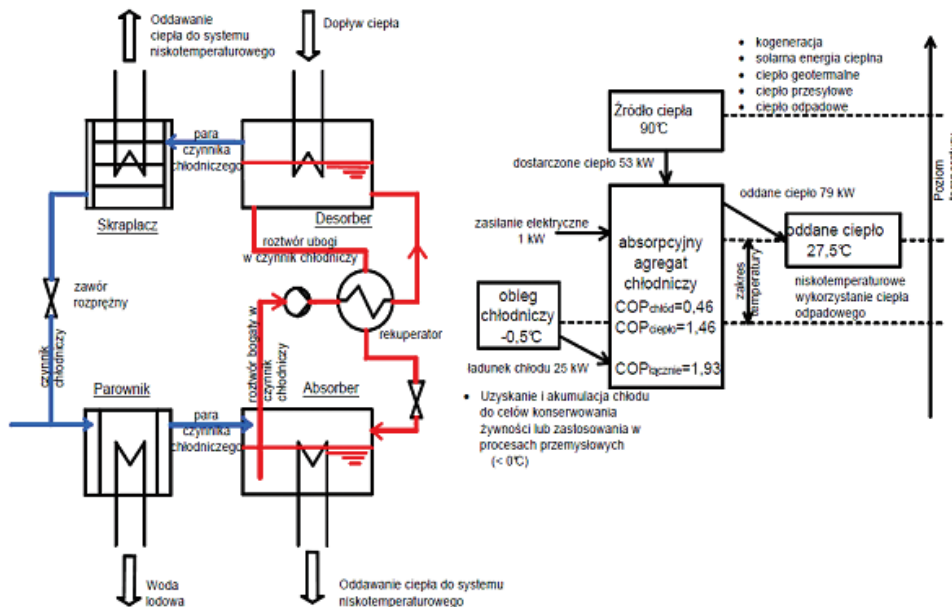
## Wytwarzanie chłodu w oparciu o absorpcyjną pompę ciepła

Pompy absorpcyjne o mocach do 2 kW na bazie propanu stosowane są od dawna w małych chłodziarkach turystycznych. Pompy absorpcyjne o mocach chłodniczych powyżej 50 kW stosowane są systemowo w układach scentralizowanych, a do 5 MW w systemach przemysłowych pracując w układach odwracalnych. Omawiana przeze mnie pompa ma moc chłodniczą 25 kW, jest urządzeniem kompaktowym i wychodzi naprzeciw odbiorcom małym i średnim.

Absorpcyjny agregat chłodniczy o mocy 25 kW typu ECO-ICE, pracujący na mieszance amoniak + woda, wytwarza chłód wykorzystując jako energię napędową, zamiast prądu elektrycznego, dowolną postać ciepła. Szczególnie ważnym aspektem zastosowania tego urządzenia jest sprzężenie go z agregatem kogeneracyjnym (powstaje w ten sposób układ „trigeneracyjny”). W okresie zimowym ciepło wydzielane w procesie wytwarzania energii elektrycznej wykorzystywane jest do ogrzewania, natomiast w lecie stanowi energię napędową do wytwarzania chłodu. Urządzenie ECO-ICE może pracować również samodzielnie, wykorzystując inne źródła ciepła, a w szczególności „ciepło odpadowe”.

## Zasada działania absorpcyjnego agregatu chłodniczego

Absorpcyjny agregat chłodniczy składa się z czterech głównych części składowych: desorbera, skraplacza, pa-



Rys. 1. Zasada działania absorpcyjnego agregatu chłodniczego

rownika i absorbera. W desorberze roztwór wodno amoniakalny pochłania ciepło np. z przewodów powrotnych sieci ciepłowniczej lub kogeneratora o temperaturze np. 90°C. Część amoniaku

je. W tym czasie z obiegu odbierana jest energia cieplna i następuje schłodzenie. W absorberze amoniak ponownie jest pochłaniany przez roztwór amoniak/woda i obieg zaczyna się od początku. Przebieg procesu przedstawiono na rys. nr 1.

## Zalety absorpcyjnego agregatu chłodniczego ECO-ICE:

- temperatura uzyskiwana przez agregat do -40C,
- praktycznie bezobsługowa praca,
- darmowe ciepło odpadowe – zamiast prądu – wykorzystywane jako energia napędowa,
- o 92% mniejsze zużycie energii po stronie pierwotnej i minimalna emisja CO<sub>2</sub> w porównaniu do techniki konwencjonalnej (sprężarkowe agregaty chłodnicze) – co daje znaczną oszczędność energii elektrycznej,
- trwałość urządzenia minimum 20 lat, a prognozowana żywotność nawet do 70-ciu lat,



Rys. 2. Widok agregatu absorpcyjnego agregatu chłodniczego bez obudowy

ciąg dalszy na str. 18

## ciąg dalszy ze str. 17

- agregat prawie nie potrzebuje energii elektrycznej.

### Możliwości zastosowania absorpcyjnego agregatu chłodniczego ECO-ICE:

- technika klimatyzacyjna,
- przemysł spożywczy,
- przemysł napojów chłodzących,
- piekarnie przemysłowe,
- przechowalnie mrożonek,
- chłodnie,
- centra przetwórstwa rybnego,
- przemysł chemiczny, itp.

z urządzeń, w tym również koszty związane ze zużyciem prądu, wody oraz koszty eksploatacyjne: przeglądy, naprawy, ubezpieczenie, itp. Przy AKM uwzględniono dopłatę za wykorzystanie energii odnawialnej.

### Wysoki poziom oszczędności przy zastosowaniu AKM.

Koszt wytwarzania chłodu przy pomocy AKM wynosi 1/3 kosztu produkcji chłodu metodą KKM. Przy wyprodukowaniu 1 kWh chłodu oszczędza się 0,08 € w porównaniu z KKM. Rocznie daje to oszczędność **12.000 €** ! Dodatkową za-

cja w agregat ECO-ICE jest zyskiem m.in. z trzech głównych powodów:

- wykorzystanie bezpłatnej energii, przez co chroni się zasoby naturalne,
- ogromna oszczędność finansowa w wysokości 200.000 € w porównaniu z techniką konwencjonalną,
- dłuższa żywotność w porównaniu z techniką konwencjonalną.

### Zalecenia lokalizacyjne urządzenia:

- montaż w bezpośrednim sąsiedztwie źródła ciepła i odbiorników chłodu. Możliwy jest również transport ciepłej wody i chłodu rurociągami, ale zwią-

Tabela 1. Przykładowe źródła energii dla absorpcyjnych agregatów

Elektrociepłownia, np. kogeneratory	Poprawa opłacalności poprzez wydłużenie czasu wykorzystania: - dłuższy czas pracy instalacji (np. turbin), - wyższa produkcja energii elektrycznej, - redukcja koniecznego chłodzenia.
Biomasa	Wykorzystanie energii w lecie. Neutralna produkcja ciepła i chłodu.
Ciepło procesowe/ciepło odpadowe	Wykorzystanie zbędnego – bezpłatnego ciepła odpadowego do produkcji chłodu.
Energia ciepła z instalacji wewnętrznych obiektowych oraz z sieci ciepłych przesyłowych	Zwiększenie sprzedaży energii cieplnej w miesiącach letnich. Redukcja kosztów energii elektrycznej. Nowy obszar działania dla biznesu poprzez sprzedaż chłodu.
Termiczne systemy solarne	Wykorzystanie nadwyżki termicznej energii solarnej latem. Ograniczenie przegrzewania instalacji w okresie stagnacji. Równoczesne wytwarzanie ciepła i chłodu z energii solarnej. Minimalne koszty eksploatacji. Wykorzystanie energii odnawialnej jako źródła ciepła.

Tabela 2. Porównanie kosztów wytworzenia chłodu

<u>KKM – agregat chłodniczy sprężarkowy</u>  Inwestycja sfinansowana kapitałem własnym (urządzenie z referencjami)  Pel = 11,5 kW Żywotność 10 lat Koszt wytworzenia chłodu: 0,12 €/kWh	AKM- agregat chłodniczy z roztworem amoniak/woda; ciepło odpadowe z kogeneratora napędzanego biogazem (KWK) Inwestycja sfinansowana własnym kapitałem (wykorzystanie ciepła wytworzonego w KWK z dopłatą za wykorzystanie energii odnawialnej) Pel = 1 kW Żywotność 20 lat Koszt wytworzenia chłodu: 0,04 €/kWh
---	---

### Zalety dla użytkownika urządzenia:

- otrzymywanie chłodu o stałych parametrach,
- brak nakładów na obsługę techniczną,
- brak inwestycji ze strony odbiorcy.

### Porównanie ekonomicznej opłacalności stosowania absorpcyjnego agregatu chłodniczego dla warunków niemieckich

Założenia:

- 25 kW mocy chłodniczej, w chłodni akumulacyjnej magazynowej,
- temperatura magazynu -40C,
- czas pracy 6 000 h/rok,
- wymagana ilość chłodu 150 000 kWh/rok.

W porównaniu kosztowym (tab. 2) zostały uwzględnione wszystkie nakłady finansowe związane z nabyciem każdego

letą jest 20-letnia żywotność urządzenia. W tym samym okresie czasu potrzebne są 2 konwencjonalne agregaty chłodnicze. Po podsumowaniu kosztów inwestycyjnych i eksploatacyjnych, oszczędności osiągnięte w ciągu 20 lat użytkowania wyniosą **200 000 €** (szczegóły w tab. 3).

Zestawienie przedstawione w tabeli 3 jednoznacznie udowadnia, że inwesty-

zane jest to z dodatkowymi kosztami inwestycyjnymi i stratami przesyłu,  
- wskazane jest bezpośrednie połączenie źródła ciepła (np. kogeneratora) z agregatem absorpcyjnym,  
- możliwa jest praca równoległa z istniejącymi sprężarkowymi agregatami chłodniczymi.

Tabela 3. Porównanie sumy nakładów inwestycyjnych i eksploatacyjnych w okresie 20 lat użytkowania

€/kWh	H pracy/rok	kW	Lat pracy	Koszt inwestycji	Koszty chłodu	Koszty razem	Rodzaj urządzenia
0,04	6000	25	20	70000 €	120000 €	190000 €	RAM ECO-ICE
0,12	6000	25	20	30000 €	360000 €	390000 €	KKM

### Urządzenia kogeneracyjne na bazie drewna z kompleksową linią zgazowania termicznego według patentu firmy HOSTRO

Drugim podstawowym elementem systemu jest układ kogeneracyjny na bazie drewna. Wykorzystanie drewna jako źródła energii elektrycznej i ciepłej jest szczególnie ważne na terenach nieuzbrojonych z łatwą dostępnością tego surowca. Przytoczony poniżej krótki opis systemu ma na celu wykazanie znacznie bardziej efektywnego wykorzystania paliwa w stosunku do tradycyjnego spalania z zachowaniem maksymalnej ochrony środowiska i zautomatyzowanego sposobu pracy. Opis oparty jest na funkcjonującym od ponad roku prototypie instalacji o mocy elektrycznej 150 kW i ciepłej 230 kW. Instalację, pracującą w Górnej Bawarii, miałem okazję obejrzeć i osobiście stwierdzić jej zalety.

#### Działanie i budowa systemu

Instalacja składa się z beciśnieniowego, autotermicznego zgazowywacza, układu oczyszczania gazu gorącego, chłodnicy gazu, filtra bezpieczeństwa i kogeneratora. Zgazowywacz pracuje jako beciśnieniowy współprądowy gazogenerator warstwowy. W zgazowywaczu następuje przekształcenie wdmuchiwanego podgrzanego powietrza, na wodór, metan i tlenek węgla. Zgazowywacz jest zasilany w sposób ciągły i w pełni zautomatyzowany. Poziom napełnienia jest nadzorowany sensorem. W razie zakłóceń przy załadunku materiału drzewnego, generator wyłącza się z sieci, a jednostka zgazowywacza przechodzi w tryb dopalania – dokończenia procesu. Podobnie sytuacja przedstawia się w razie zakłóceń w pracy kogeneratora. W tym przypadku czas dokończenia procesu wynosi ok. 30 min. W tym czasie dodatkowo doprowadzane jest powietrze do spalania gazu i znajdującego się w urządzeniu wkładu paliwa, a zgazowywacz pracuje jako urządzenie grzewcze na wióry drzewne.

Oczyszczanie gazu w procesie realizowane jest w filtrze suchym. Popiół wydzielony w tym procesie zostaje przeniesiony podajnikiem ślimakowym do pojemnika. Czyszczenie jednostki filtrującej odbywa się przy pomocy impulsów powietrza sterowanych ciśnieniowo i czasowo. Wytrącony popiół jest odprowadzony do zbiornika poprzez włączany czasowo separator cyklonowy. Po upływie 8 000 godzin pracy w roku powstało 10 m<sup>3</sup> popiołu, który wykorzystywany jest jako nawóz. Ilość wytworzonej smoły jest również bardzo mała. W tym samym okresie czasu pracy powstało jej ok. 3 l.

Chłodzenie gazu odbywa się w wymienniku ciepła gaz/powietrze lub

opcjonalnie gaz/powietrze/woda. Gaz jest schładzany od temperatury na filtrze ok. 350 °C do akceptowanej przez silnik 65-70°C. Filtr bezpieczeństwa służy jedynie jako zabezpieczenie silnika V12 w przypadku uszkodzenia filtra głównego i chroni silnik przed dostaniem się do niego popiołu. Cała instalacja jest w pełni zautomatyzowana i zdalnie sterowana. Instalacja pracuje zawsze w podciśnieniu, co eliminuje niebezpieczeństwo eksplozji.

Suszarka wiórów drzewnych jest wykonana, jak urządzenie podłogowe przesuwne z podawaniem bocznym ciepłego powietrza. W czasie suszenia nie wydzielają się żadne gazy. Instalacja sit jest wykonana jako zamknięta rynna wibracyjna, która sortuje materiał na drodze do zbiornika magazynowego. W czasie wibracji nie powstaje kurz, również obciążenie hałasem jest nieznaczne, ponieważ urządzenie wibracyjne jest amortyzowane.

#### Rozwiązania techniczne związane z ochroną środowiska

Standardowo w urządzeniu stosowany jest katalizator oksydacyjny (utleniający), przy czym czyszczenie gorącego gazu odbywa się w procesie opatentowanym przez firmę HOSTRO. Zawartość pyłu w gazie drzewnym wynosi poniżej 25 mg/m<sup>3</sup>. Skład gazu drzewnego powinien być regularnie badany. Pomiary na zawartość potasu, ołowiu arsenu wykonuje się 2 razy w roku lub odpowiednio do wymogów wynikających z przepisów krajowych.

Chłodnica gazu jest sterowana temperaturowo i przekazuje do systemu ok. 80 kW mocy ciepłej. Oczyszczanie gazu

odbywa się w podciśnieniu, a analiza czystości gazu realizowana jest przy pomocy czujników pyłowych.

Kogenerator bazuje na sprawdzonej technologii MAN lub MTU. Przy zapotrzebowaniu na paliwo 0,5 do 0,6 m<sup>3</sup>/h wiórów drzewnych uzyskuje się miesięcznie maksymalnie 80 000 kWh energii elektrycznej i 150 000 kWh energii ciepłej.

Opisywana instalacja pracuje nieprzerwanie od czerwca 2009 roku praktycznie 24 h/dobę. Łączny czas pracy urządzenia przekroczył 8600 godzin w ciągu roku. Urządzenie po ok. 8000 godzin pracy wyprodukowało jedynie 3-4 litry smoły oraz ok. 10 m<sup>3</sup> popiołu. Moc elektryczna urządzenia wyniosła w tym czasie minimum 120-150 kW, moc ciepła 230 kW. Wszystkie podane parametry urządzenia zostały udokumentowane i potwierdzone pomiarami i na tej podstawie można stwierdzić, że omawiana instalacja rzeczywiście daje oczekiwane rezultaty.

#### Efekt trigeneracji

Z i m a

– energia elektryczna + ciepło.

L a t o

– energia elektryczna + chłód,

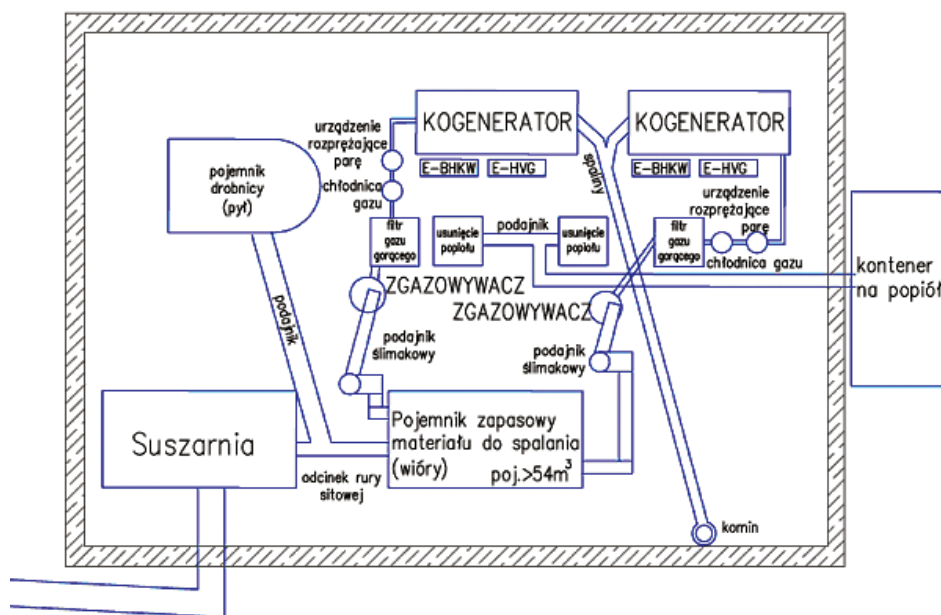
– energia elektryczna + chłód + ciepło.

Cały rok

– energia elektryczna + chłód + ciepło,

– możliwość okresowego wykorzystania części chłodniczej z innym niż kogenerator źródłem ciepła odpadowego.

mgr inż. JANUSZ IBERSZER



Rys. 2. Przykładowe usytuowanie urządzeń dla instalacji o mocy elektrycznej 150 kW i ciepłej 230 kW

# Powódź i odbudowa wałów na Wiśle

Ostatnie lata pokazały, że system ochrony przeciwpowodziowej w Polsce nie zdaje egzaminu podczas katastrofalnych powodzi. Mimo tych tragicznych doświadczeń podejście do ochrony przeciwpowodziowej w Polsce nie zmieniło się. Tegoroczna powódź, która dotknęła województwo lubelskie wyrządziła wiele strat, nie tylko materialnych. W artykule przedstawiamy, jak przebiegła odbudowa wałów rzeki Wisły po pierwszym wezbraniu powodziowym w tym roku.

Zasoby wód śródlądowych to podstawowy czynnik warunkujący rozwój gospodarczy oraz ważny element systemu ekologicznego. Polska w porównaniu z innymi krajami europejskimi, jest krajem o małych zasobach wody i dużych wahaniami rocznego odpływu. Powoduje to występowanie zagrożenia powodziowego oraz pojawianie się okresów suszy hydrologicznej jako wyniku głębokiego niedoboru wody gruntowej.

w Polsce nie zmieniło się.

## Stan urządzeń przeciwpowodziowych

W województwie lubelskim zostały wykonane obwałowania rzeki Wisły na długości 142,2 km, chroniące doliny na pow. 23 550 ha i 19 600 budynków mieszkalnych i gospodarczych. Uwzględniając zły stan techniczny urządzeń przeciwpowodziowych do modernizacji zakwalifikowano 133,9 km, co stanowi 93,4%

i zarastanie koryta wód wielkich rzeki Wisły). Na koniec 2009 r. rozbudowano urządzenia przeciwpowodziowe na długości 57,5 km wraz z budowlami i pompowniami, co stanowi 42,9% (133,900 km).

## Stan koryta wód wielkich rzeki Wisły

Główną przyczyną podwyższania istniejących wałów chroniących doliny rzeki Wisły jest sukcesywne ograniczanie przepływu wód wielkich w korycie rzeki w międzywalu. Od wielu lat koryto to jest zamulane rumowiskiem prowadzonym przez wodę, sukcesywnie jest zarastane przez drzewa i krzewy oraz są zniszczone budowle regulacyjne rzeki Wisły, które zabezpieczają podłoże wybudowanych obwałowań. Wymienione uwarunkowania powodują sztuczne popiętrzenie wody na terenie woj. lubelskiego do 1,5 m, które jest przyczyną znacznego podwyższania wałów podczas ich modernizacji (rozbudowy). Należy podkreślić, że duża ilość drzew w międzywalu jest nie tylko przyczyną ograniczenia przepływu wód wielkich, rozsadzania korpusów wałów i jego podłoża przez system korzeniowy, ale przede wszystkim stanowią żeremia dla bobrów, które osłabiają nasypy obwałowań (utrata stateczności wału w Janowcu w chwili jego przerwania).

Na podstawie opracowanych ekspertyz przyczyn przerwania wałów, stwierdzono, że zarówno zły stan koryta wód wielkich rzeki Wisły, jak również urządzeń przeciwpowodziowych był powodem zniszczenia tych obwałowań podczas pierwszego wezbrania powodziowego w dolinie Opolskiej w miejscowości Zastów Polanowski gmina Wilków i w dolinie Świeciechowskiej w miejscowości Popów gmina Annopol.



Zalana gmina Wilków podczas powodzi 2010 r.

Ocieplanie się klimatu i prawdopodobnie związane z tym zjawiskiem częste występowanie anomalii pogodowych powoduje zwiększenie częstotliwości pojawiania się zjawisk ekstremalnych. Oznacza to, że susze mogą być bardziej rozległe i głębsze a wezbrania rzek coraz gwałtowniejsze i grożące katastrofalnymi powodziąmi. Potwierdzeniem tego były ekstremalne powodzie w dolinach rzeki Wisły w latach: 1997, 1998, 2001, 2010 (4-krotne wezbrania powodziowe), którym towarzyszyły ogromne straty materialne i niematerialne.

Ostatnie lata pokazały, że system ochrony przeciwpowodziowej w Polsce nie zdaje egzaminu podczas katastrofalnych powodzi, o czym przekonaliśmy się podczas ekstremalnych wezbrań powodziowych, które wystąpiły w dorzeczu Odry i dorzeczu Górnej i Środkowej Wisły. Mimo tych tragicznych doświadczeń podejście do ochrony przeciwpowodziowej

(142,2 km). Większość tych urządzeń została wykonana w latach 20-30 tych ubiegłego stulecia i nie odpowiada warunkom technicznym, jakim powinny odpowiadać budowle hydrotechniczne zgodnie z Rozporządzeniem Ministra Środowiska z dnia 20 kwietnia 2007 r. (Dz. U. z 2007 Nr 86, poz. 579). Korpusy wałów posiadają: niewłaściwe zagęszczenie, brak uszczelnienia, za mały przekrój poprzeczny (wymagają podwyższenia do 1,5 m ze względu na wypłykanie się



Zalane budynki w gminie Wilków podczas powodzi 2010 r.

## Odbudowa wału przeciwpowodziowego w miejscowości Zastów Polanowski

Awaria wału miała miejsce na prawobrzeżnym wale przeciwpowodziowym, chroniącym dolinę Opolską na terenie gminy Wilków na pow. 9 500 ha, w której wybudowano 2 100 budynków mieszkalnych i gospodarczych oraz prowadzi się intensywne uprawy sadownicze i chmielu. Zniszczenie wału na długości 430 m miało miejsce 21 maja 2010 r. w czasie pierwszej fali powodziowej na rzece Wiśle. Awaria ta wystąpiła przy stanie wody 745 cm na wodowskazie w Puławach, przy poziomie wody 126, 05 m n.p.m.



Wał opaskowy w budowie w m. Zastów Polanowski

Wlewająca się woda po przerwaniu obwałowania spowodowała w pierwszym etapie powstanie w podłożu korpusu wału i na zawalu wyboju o głębokości od 1,0 do 1,5 m i wymiarach 100,0 x 50,0 m. W kolejnym etapie wyrwa osiągnęła długość 430,0 m, rozmywając korpus wału na całej długości do samego podłoża. Zalany został teren gminy Wilków na pow. 9 200 ha, co stanowi 96,8% (9 500 ha) oraz 1 600 budynków, co stanowi 76,2% (2 100 budynków). Awaria nastąpiła po dwóch dobach od ogłoszenia stanu alarmowego przy poziomie zwierciadła wody ok. 1,7 m poniżej korony wału. Po spływie wód z zalanych terenów przystąpiono do ich zabezpieczenia przed ponownym zalaniem grodzą tymczasową. Usypano w trybie natychmiast-



Odbudowywany wał w m. Zastów Polanowski

wym wymieniono grodzę ziemną na długości 430 m i wysokości średnio 1,3 m w miejscu uszkodzonego wału dla zabezpieczenia doliny przed ponownym zalaniem. Grodzę tę wykonano z miejscowego materiału pobranego z terenu zawala koparkami, w skutek ponownego wprowadzenia stanu alarmowego w dniu 02.06.2010 r. Budowlę tę w okresie drugiego wezbrania

powodziowego podniesiono do 1,7 m workami z piaskiem i uszczelniono skarpe odwodną folią. W dniu 6 czerwca br. w trakcie kolejnej fali, miało miejsce ponowne zalanie terenu gminy Wilków wskutek przelania się wód wezbraniowych przez tymczasową grodzę, przy stanie wody 747 cm na wodowskazie w Puławach (wg stanów notowanych na wodowskazie w Puławach – stany wody na rzece Wiśle były w stosunku do pierwszego wezbrania o 2 cm wyższe).



Wykonany wał opaskowy w m. Zastów Polanowski

W nawiązaniu do rekomendacji działań związanych z potencjalnym zagrożeniem trzecią falą powodziową z dn. 12.06.2010 r., podjęto decyzję o wykonaniu wału opaskowego o długości 430 m w pobliżu powstałej wyrwy dla zabezpieczenia chronionej doliny Opolskiej przed kolejnym zalaniem i na okres odbudowy wału. Do dnia 27.08.2010 r. wykonano

wał opaskowy o szerokości korony 2,0 m, nachyleniu skarp 1:2 i wysokości co najmniej do poziomu wody stuletniej ( $Q=1\%$ ) oraz uszczelniono skarpe odwodną folią.

Wał opaskowy został wykonany 22 dni wcześniej niż to wynikało z nakazu Lubelskiego Wojewódzkiego Inspektora Nadzoru Budowlanego w Lublinie na wykonanie grodzę ziemnej jako zabezpieczenia obiektu obwałowania przeciwpowodziowego prawego brzoza rzeki Wiśle, chroniącego dolinę Opolską, zlokalizowany w pobliżu odcinka jego przerwania w km wału 22+000 – 22+430 w m. Zastów Polanowski (decyzja WINB.WIK.4052/XI-50/10 z dnia 5 sierpnia 2010 r.).

Po wykonaniu ww. wału opaskowego przystąpiono do odbudowy przerwane-go obwałowania zgodnie z opracowaną dokumentacją projektową i po akceptacji

przez Wydział Infrastruktury Lubelskiego Urzędu Wojewódzkiego w Lublinie (zgłoszenie robót budowlanych). Zakończono odbudowę tego wału na długości 460 m w terminie do 10 listopada 2010 r.

Wykonanie tego wału powiązano z docelową jego modernizacją na podstawie aktualizacji opracowanej dokumentacji dla zadania inwestycyjnego pn. „Modernizacja obwałowania rzeki Wiśle w dolinie Opolskiej w km 20+310 – 23+360, obiekt 1 w km 20+310 – 21+678, obiekt 2 i 3 w km 21+678 – 23+360, gm. Wilków, pow. Opole Lubelskie”.

**ciąg dalszy na str. 22**



Zalana gmina Wilków podczas powodzi 2010 r.

## ciąg dalszy ze str. 21

Podłoże wału wzmocniono przez wykonanie: w miejscu wyboju ścianki stalowej G-62 na długości 150 m i głębokości 6,0 m i przesłony cementowo – bentonitowej na długości 310 m i głębokości 6,0 m. Korpus wału uszczelniono bentomatą oraz zabezpieczono jego skarpy odwodną siatką metalową ochronną przeciw niszczeniu wału przez bobry. Skarpy korpusu wału umocniono biologicznie przez ułożenie biowłókniny, którą przykryto humusem o grubości 5 cm.

### Odbudowa wału przeciwpowodziowego w miejscowości Popów

Awaria miała miejsce na prawobrzeżnym wale przeciwpowodziowym rzeki Wisły, chroniącym dolinę Świeciechowską o pow. 898 ha, w której wybudowano 128 budynków mieszkalnych i gospodarczych. Ten odcinek obwałowania położony w miejscowości Popów został wykonany w latach 30-40 ubiegłego stulecia. W latach 70-tych został rozbudowany przez wykonanie ławy komunikacyjnej. Zniszczenie wału nastąpiło na odcinku 100 m w km 7+600 – 7+700. Głębokość rozmycia podłoża wyniosła od 8 do 10 m.

Zniszczenie wału w Popowie nastąpiło w dniu 20.05.2010 r. przy stanie

wody na wodowskaziu w Annopolu 719 cm (co odpowiada rzędnej 136,07 m n.p.m.). Wał ten był zaprojektowany na wodę  $Q = 1\%$  (na rzędnej 136,63 m n.p.m.), przy stanie wody na wodowskaziu w Annopolu 775 cm. Awaria wału nastąpiła po dwóch dobach i 6-ciu godzinach od przekroczenia stanu alarmowego. W trybie natychmiastowym zalecono wykonanie tymczasowej grodzy na długości 155 m i wysokości 2,2 m w pobliżu uszkodzonego wału dla zabezpieczenia doliny przed prognozowanym drugim

155 m, szerokości korony 2,0 m, nachyleniu skarp 1:2 i wysokości co najmniej do poziomu wody stuletniej ( $Q = 1\%$ ) z uszczelnieniem skarpy odwodnej folią.

Po wykonaniu ww. wału opaskowego dla zabezpieczenia doliny Świeciechowskiej na okres odbudowy wału i po opracowaniu dokumentacji projektowej oraz uzyskaniu zgody z Wydziału Infrastruktury Lubelskiego Urzędu Wojewódzkiego w Lublinie (zgłoszenie robót budowlanych) przystąpiono do odbudowy uszkodzonego obwałowania.

Dla wzmocnienia podłoża pod odbudowywany korpus wału w miejscu wyboju przy stopie skarpy odwodnej wykonano ściankę metalową G-62 o głębokości 12 m i długości 100 m. Korpus wału na całym odcinku zostanie uszczelniony bentomatą, odbudowany częściowo z gruntu naniesionego (po przetrwaniu wału) i gruntu dowożonego ze złoża rezerwy ziemnej zlokalizowanej w miejscowości Szymanówka. Dla uzyskania odpowiedniego zagęszczenia podłoża zastosowano zagęszczenie

z impulsywnym dogęszczeniem. Skarpy odbudowanego wału zabezpieczono biologicznie biowłókniną oraz



Wykonany wał opaskowy w m. Popów

wezbraniem powodziowym. Grodza ta została uszczelniona folią od strony odwodnej.

Podczas drugiego wezbrania powodziowego 4 czerwca br. nastąpiło przelanie się wody przez koronę grodzy przy stanie wody 640 cm na wodowskaziu w Annopolu. W nawiązaniu do potencjalnego zagrożenia trzecią falą powodziową (rekomendacja działań związanych z potencjalnym zagrożeniem kolejną falą z dn. 12.06.2010 r.) podjęto decyzję w trybie natychmiastowym o wykonaniu wału opaskowego o długości



Wyrwa w wale w m. Popów



Zabijanie ścianki szczelnej w m. Popów



Zagęszczanie darowe impulsywne podłoża pod odbudowywany wał w m. Popów

humusem o grubości 5 cm. Dla zabezpieczenia skarpy odwodnej przed uszkodzeniem przez bobry zaprojektowano jej umocnienie siatką stalową ochronną. Dodatkowo stopę i skarpy odwodną ubezpieczono gabionami o grubości 0,3 m pasem szerokości 2,0 m podpartymi palikami  $\varnothing 10 - 12$  cm i głębokości 1,5 m (2 paliki na 1 kosz gabionowy). Umowny termin zakończenia odbudowy tego wału ustalono do 15 listopada br.

**MAŁGORZATA BRODA**  
**ANDRZEJ PICHLA**  
**Wojewódzki Zarząd Melioracji**  
**i Urządzeń Wodnych w Lublinie**

# Kto jest kim w lubelskim budownictwie

## mgr inż. Leszek Żelazny



Urodził się w 1956 r. w Lublinie. Absolwent lubelskiego Liceum Ogólnokształcącego im. Hetmana Jana Zamoyskiego. W 1975 r. rozpoczął naukę na Wydziale Inżynierii Budowlanej i Sanitarnej Politechniki Lubelskiej. Pracę magisterską pisał u L. Cholewy i poświęcona była problemowi ciepłochłonności w budynkach jednorodzinnych. Po zakończeniu studiów i obronie pracy magisterskiej podjął pracę na Politechnice Lubelskiej w charakterze asystenta – stażysty, a następnie asystenta

na Wydziale Inżynierii Budowlanej i Sanitarnej.

W roku 1985 rozpoczął pracę w Ośrodku Badań i Kontroli Środowiska w Lublinie, początkowo na stanowisku kierownika Pracowni Ochrony Powietrza Atmosferycznego i Ochrony przed Hałasem, a od 1990 r. na stanowisku zastępcy dyrektora. W czasie pracy w OBKŚ uczestniczył w przeprowadzaniu licznych kontroli urządzeń odpylających i oczyszczalni ścieków w zakładach przemysłowych na terenie województwa lubelskiego.

W 1989 r. ukończył na Politechnice Lubelskiej Studium Podyplomowe w zakresie ochrony środowiska oraz uczestniczył w licznych kursach i szkoleniach mających na celu podniesienie kwalifikacji zawodowych. W 1989 r. zdobył uprawnienia budowlane i projektowe do pełnienia samodzielnej funkcji kierownika budowy.

W 1991 r. Ośrodek Badań i Kontroli Środowiska przekształcił się w Wojewódzki Inspektorat Ochrony Środowiska. Po przeprowa-

dzonym konkursie na stanowisko dyrektora Inspektoratu objął tę funkcję. Z dniem 1 grudnia 1991 r. został powołany przez ministra Ochrony Środowiska, Zasobów Naturalnych i Leśnictwa na stanowisko Wojewódzkiego Inspektora Ochrony Środowiska, a z dniem 15 lutego 1999 r. – na stanowisko Lubelskiego Wojewódzkiego Inspektora Ochrony Środowiska.

W latach 1993-1998 był członkiem Rady Nadzorczej Wojewódzkiego Funduszu Ochrony Środowiska i Gospodarki Wodnej w Lublinie. Z dniem 29 grudnia 2008 r. został ponownie powołany na to stanowisko przez Sejmik Województwa Lubelskiego. Od 1994 do 2001 r. był członkiem Komisji do Spraw Oceny Oddziaływania na Środowisko Ministra Ochrony Środowiska, Zasobów Naturalnych i Leśnictwa.

W 2003 r. ukończył Studium Podyplomowe administracji i zarządzania na Wydziale Prawa i Administracji UMCS w Lublinie, w latach 2004-2005 – Studium Prawa Europejskiego na kierunku Administracja Publiczna, w latach 2008-2009 – Studium Dobrej Administracji.

W 2008 r. został powołany przez Ministra ds. Ochrony Środowiska do Krajowej Komisji do spraw Ocen Oddziaływania na Środowisko. W czerwcu 2010 r. został powołany przez Generalnego Dyrektora Ochrony Środowiska do Krajowej Komisji do spraw Ocen Oddziaływania na Środowisko.

Jest autorem i współautorem kilkadziesiąt publikacji z zakresu ochrony środowiska, m.in. na II Kongres Inżynierii Środowiska w 2005 r. Jest rzeczoznawcą PZITS NOT w specjalności ochrona powietrza atmosferycznego, zakres spraw studialno-badawczych.

Za pracę społeczną i zawodową odznaczony licznymi odznakami i odznaczeniami m.in. Złotym i Srebrnym Krzyżem Zasługi, Brązowym Medalem „Za Zasługi dla Obronności Kraju”, Odznaką Honorową „Za zasługi dla Ochrony Środowiska i Gospodarki Wodnej”.

## dr hab. inż. Tadeusz Ciężak prof. Politechniki Lubelskiej



Absolwent Technikum Budowlanego w Lublinie, pracę zawodową rozpoczął w 1961 r. w Wydziale Budownictwa, Urbanistyki i Architektury PMRN w Lublinie na stanowisku Inspektora Państwowego Nadzoru Budowlanego. W roku 1963 rozpoczął studia na Wydziale Inżynierii Budowlanej Politechniki Warszawskiej. Studia ukończył w 1969 r., po czym został zatrudniony w Lubelskim Przedsiębiorstwie Budownictwa Miejskiego w Lublinie, gdzie przechodził kolejne etapy pracy w bezpośrednim

wykonawstwie, tj.: stażysty, majstra, a następnie kierownika budowy.

W 1971 r. uzyskał uprawnienia budowane w specjalności konstrukcyjno-inżynierskiej.

W 1973 r. rozpoczął pracę dydaktyczną jako asystent w Wyższej Szkole Inżynierskiej w Lublinie. W roku akademickim 1979/80 odbył staż naukowy w Politechnice Warszawskiej, a jego owocem była praca doktorska pt. „Nośność elementów żelbetowych przy jednoczesnym ścinaniu ze skręcaniem”.

Po uzyskaniu stopnia naukowego doktora nauk technicznych pracował na stanowisku adiunkta prowadząc zajęcia laboratoryjne, ćwiczenia projektowe z przedmiotów „Konstrukcje Betonowe” i „Budownictwo Przemysłowe”, a także seminaria dyplomowe. Jednocześnie prowadzi prace eksperckie z zakresu diagnostyki konstrukcji budowlanych.

W 1984 r. odbył staż naukowy w Moskiewskim Instytucie Inżynierijno-Budowlanym, ukierunkowany na prowadzenie specjalistycznych badań doświadczalnych konstrukcji żelbetowych w złożonych

stanach naprężenia. Po powrocie kontynuował prace naukowo-badawcze eksperymentalne i teoretyczne głównie z zakresu stanów granicznych użyteczności skręcanych elementów żelbetowych. W marcu 1991 r. uzyskał stopień naukowy doktora habilitowanego nauk technicznych w zakresie budownictwa po zatwierdzeniu uchwały Rady Wydziału Inżynierii Lądowej Politechniki Warszawskiej

Prace naukowe T. Ciężaka mają charakter praktyczny, bowiem były wykorzystywane do ustalania zasad normowych projektowania konstrukcji żelbetowych przy kodyfikacji polskich norm z normami europejskimi. Przykładem tego typu opracowań może być raport pt. „Stan wiedzy naukowej o skręcaniu elementów żelbetowych”.

Jest promotorem 4 prac doktorskich. Ich tematyka dotyczy głównie stanów granicznych użyteczności elementów żelbetowych w złożonym stanie naprężenia oraz elementów słabo-zbrojonych a także kształtowania cech muru wykonanego z betonu komórkowego.

Uczestniczył w programach remontowych m.in. silosów na cement w Rejowcu Fabrycznym, - komór Fermentacyjnych Oczyszczalni Ścieków w Lublinie, silosów na cement, estakady i hal przemysłowych Cementowni w Chełmie.

Od 1990 roku jest członkiem Sekcji Konstrukcji Betonowych KILiW PAN a także członkiem Zarządu Komitetu Nauki PZITB (od 1998 r.).

W latach 1993-1996 pełnił obowiązki prodziekana Wydziału Inżynierii Budowlanej i Sanitarnej PL i przewodniczącego Senackiej Komisji ds. organizacji i Rozwoju Uczelni. W bieżącej kadencji jest członkiem Rady Wydziału Budownictwa i Architektury oraz Senatu PL, a także członkiem Rady Wydziału Górnictwa i Geoinżynierii Akademii Górniczo-Hutniczej w Krakowie. W Politechnice Lubelskiej pełni funkcję Dyrektora Instytutu Budownictwa, pracuje również na stanowisku profesora nadzwyczajnego w AGH i Państwowej Wyższej Szkole Zawodowej w Chełmie.

# Wszystkie drogi

**Rozwój dróg rzymskich, technika ich budowy, a przede wszystkim rodzaje stosowanych coraz doskonalszych konstrukcji nawierzchni, wiążą się ściśle z rozwojem transportu wewnątrz kraju, ale głównie z ekspansją terytorialną poza jego granice.**



Wiesław Pomykała

W rozwoju tym można wyróżnić trzy okresy. Pierwszy to stulecie od zarania dziejów państwa do ostatnich lat III w p.n.e. Państwo rzymskie w tych początkowych stuleciach obejmowało obręb Półwyspu Apenińskiego i Sycylii. Drugim był przełom III i II w p.n.e. i charakteryzował się burzliwym okresem ekspansji daleko poza granice Italii. Już wówczas zdobywane krainy nie nazywano „posiadłościami ludu”, ale „Prowincjami Rzymu”. Koniec tego okresu i początek trzeciego przypadał na czasy pryncypatu Augusta (31 r. p.n.e. – 14 r. n.e.). Zapoczątkował on pacyfikację wewnątrz kraju i utrwalanie zewnętrznych granic, tego już wielkiego imperium rzymskiego.

Charakteryzując technikę dróg rzymskich należy wspomnieć o wcześniej budowanych drogach, które były szlakami komunikacyjnymi Bliskiego i Dalekiego Wschodu.

W starożytnym Egipcie w wyniku konieczności transportu bloków kamiennych do budowy piramid musiały być budowane drogi, a zważywszy na ogromne rozmiary i ciężar tych bloków, konstrukcja dróg musiała być trudnym problemem technicznym. O budowie takiej drogi, która istniała już około 3000 lat p.n.e. wspomina Herodot. Była to droga prowadząca z kamieniołomów do Nilu, biegnąc w nasypie, którego wysokość w pobliżu gór wynosiła około 16 m. Konstrukcję tych dróg z tego okresu, stanowiła; podbudowa i nawierzchnia wykonana z płyt kamiennych.

Kartagina, a były to lata 814 p.n.e. miała już drogi brukowane. Specjalne znaczenie miały drogi asyryjsko – babilońskie – jako drogi sakralne. Znajdowały się one nie tylko na terenach świątyń, ale również łączyły te świątynie z miastami. Najstarsza znana droga w Hattus pochodzi z 1200 r. p.n.e. Drogi te charakteryzowały się tym, że wyłożone miały koleiny o znormalizowanej szerokości toru 138-144 cm. Najwspanialszą z tego okresu była droga wybudowana przez

Nabuchodonozora. Droga ta miała 23 m szerokości i składała się z podbudowy z cegieł zalanych asfaltem i nawierzchni z płyt kamiennych z wapienia o boku 1,05 m, a każdy kamień od spodu miał napis. „Jam jest Nabuchodonozor, król Babilonu. Otom wybudował drogę babilońską dla procesji wielkiego władcy Marduka płytami z kamienia szedu. Marduku, władco! Obdarz wiecznym życiem”.

## Konstrukcje dróg rzymskich

Pierwszymi drogami rzymskimi były drogi gruntowe. Jednak już wówczas pomimo tylko lekkiego ruchu, dbając o ich utrzymanie miały one nie tylko równą stale profilowaną powierzchnię, ale przede wszystkim dbano o ich prawidłowe odwodnienie. Wodę z dróg odprowadzano do rowów, a koryta drogi wypełniano przepuszczalnym materiałem i przykrywano warstwą dobrze ubitego i wyprofilowanego piasku, z zachowaniem spadków dochodzących do 5%.

W kolejnych latach budowano już drogi o nawierzchniach żwirowych. Podłoże tych dróg wcześniej dobrze zagęszczano /stosowano wały drewniane/, stanowiła warstwa drobnych kamieni, a ich obramowanie kamienne krawężniki. Krawężnikami były po prostu większe kamienie zbierane z pobliskich pól. Na tak wykonanej podbudowie układano warstwę gruzu kamiennego, który przykrywano żwirem. Liczba układanych warstw zależała jednak od warunków gruntowych i natężenia ruchu na drodze.

Kolejnymi nawierzchniami na drogach rzymskich były nawierzchnie tłuczniowe. Ten typ nawierzchni nie przetrwał jednak długo, gdyż wymagał dobrego zagęszczenia, a było to niemożliwe z uwagi na brak w tym okresie ciężkich walców. Drogi te ulegały więc w krótkim okresie uszkodzeniom, a nawet całkowitemu zniszczeniu.

Kiedy jednak wzrastał ruch, którego nie wytrzymały już stosowane nawierzchnie – rozpoczęto budowę dróg brukowanych. Drogi te dzięki swej mocnej konstrukcji przetrwały najdłużej, a niektóre z nich we fragmentach zachowały się do czasów współczesnych. Drogi brukowane stanowiły szczytowe osiągnięcie rzymskiej techniki drogowej. Wykonywane były już wówczas, przy w pełni

świadomym wykorzystaniu posiadanych wiadomości i zdobytych doświadczeń. Na drogach tych zastosowano technikę betonów opartą na spoiwach hydraulicznych. Co prawda tego typu zaprawy wapienno- piaskowe znane były już w Egipcie i Grecji, o czym pisałem we wstępie, ale Rzymianie doskonaląc je, rozpoczęli powszechne ich stosowanie.

W okresie Cesarstwa Rzymskiego, poznając konstrukcję budowanych dróg nawet tych najprostszych, można śmiało porównać je do ogólnych zasad, jakie obowiązują w dzisiejszym budownictwie drogowym. Zasada ta to, układanie kolejnych warstw, które stanowiły: podłoże, podbudowę i nawierzchnię.

## Tak budowano

Budowę dróg rozpoczynano po jej wytyczeniu, a były to z reguły odcinki proste, od wykonania dwóch rowków – sulci – które wyznaczały jej szerokość. Grunt rodzimy usuwano z koryta na znaczną głębokość, często aż do napotkania podłoża skalnego. Następnie na warstwie odpowiednio wyprofilowanego i ubitego piasku układano jedną lub dwie warstwy płaskich kamieni, które zalewano zaprawą cementową lub zamulano gliną. Dolna warstwa podbudowy zwana – statumen – miała grubość od 20 do 50 cm. Kolejna warstwa – rudus – wykonana była z kruszonego piaskowca, cegły tłuczonej lub tłuczni, warstwy te po ich zagęszczeniu, do których używano okutych ubijaków drewnianych, zalewano zaprawą, która była mieszanką tłuczonej cegły i wapna, o stosunku 3 : 1. Warstwa ta miała grubość 20-30 cm. Na tych dwóch warstwach układano kolejną o grubości 50 cm. Warstwę tę stanowił cement z drobnymi kamieniami, żużlem, gliną i piaskiem. Była to więc warstwa szczelnego betonu drobnoziarnistego nie przepuszczającego wody.

Nawierzchnię jezdni stanowiły starannie wyrównane i wyprofilowane płyty kamienne grubości 5 cm. Spoiny między płytami wypełnione były zaprawą betonową. Całkowita grubość takiej opisanej drogi wynosiła od 1,00 do 1,40 m.

Rzymianie budując drogi z reguły wykorzystywali materiały miejscowe i wówczas technikę ich wykonawstwa dostosowali do istniejących warunków. W wyniku tego często zmieniano ich konstrukcję. Zmieniając ją, zawsze jednak pamiętano o dwóch podstawowych zasadach tj. dostosowania jej do odbywającego się ruchu i zabezpieczenia przed niszczącym działaniem wody.



# prowadzą do Rzymu (cz. II)

Drogi rzymskie w wyniku swej masywnej konstrukcji i prawidłowej konserwacji, wymagały również okresowej przebudowy lub remontu, ale następowało to nie wcześniej niż po 50 do 100 lat, natomiast na drogach żwirowych po 10 – 15 latach.

Tak, ja w innych krajach okresu starożytności, również drogi rzymskie z reguły biegły prosto, bez znacznych odchyień od początku do swego punktu docelowego. Inną cechą dróg rzymskich było to, że nie schodziły one głęboko do dolin, lecz przecinały stoki górskie i to niekiedy na znacznych wysokościach. Spełnienie tego warunku było możliwe dzięki opanowaniu przez Rzymian prawie do perfekcji budowy estakad, mostów, akweduktów i przepustów. Tu trzeba wspomnieć, że wiele tych obiektów o cechach wysoko rozwiniętej inżynierii zachowało się do dzisiaj, fascynując swymi konstrukcjami i trwałością, nie tylko turystów, ale również specjalistów w tej dziedzinie.

Budowa dróg nie rozwijała się jednak równomiernie w ciągu wieków. Jednym z czynników przyspieszających ich budowę były wojny. W okresach tych zachodziła konieczność transportu ciężkich machin oblężniczych i dowóz zaopatrzenia. Armia rzymska miała swój specjalny korpus inżynieryjny, który budował drogi, mosty i warowne fortyfikacje.

W warunkach pokoju budowę dróg na swoim terenie prowadziły Zarządy prowincji, angażując do tego celu przedsiębiorstwa. Takie zlecenie robót było w czasach Cesarstwa Rzymskiego ogólnie przyjęte, lecz stało się równocześnie źródłem poważnych nadużyć. W celu ich uniknięcia w roku 174 n.e. A. Fulwiusz Flakkus i A. Postumus Albinos ogłosili pierwszy przetarg publiczny na roboty drogowe.

## Drogi w górach

Omawiając rodzaje konstrukcji i sposoby budowy dróg rzymskich, krótką uwagę chciałem poświęcić problemom geodezyjnym w zakresie tyczenia dróg, bardzo często w trudnych niekiedy niedostępnych warunkach terenowych. Rzymianie bowiem doszli już w tych odległych dziejach do takiej doskonałości, że nawet dzisiejszy geodeta nie potrafiłby lepiej wyznaczyć trasy niż ówczesny agrimensor – (mierniczy), zważając przy tym, że posługiwał się on tylko prostymi środkami, jakimi były; poziomicą, kompasem i odliczanie kroków.

Osobnym rozdziałem inżynierii rzymskiej była budowa dróg i przejść tune-

lowych w górach. Budowa tych dróg, zwłaszcza przez przełęcze alpejskie, była dla Rzymian zagadnieniem wyjątkowo trudnym. Aby tym problemom sprostać, a wybudowane drogi były bezpieczne, wcześniej prowadzono szczegółowe studia. Poznawano „humory gór” tj. kierunki wiatrów i ich szybkość, ilość opadów i trasy lawin. Uwzględniając tę wiedzę przy projektowaniu starano się, aby droga zapewniała przejezdność w ciągu całego roku. Drogi alpejskie były strome, nie przekraczano jednak 15% spadków podłużnych. Np. droga do przełęczy Malaja – 1817 m, prowadziła początkowo 3, a później 8 serpentyny, a obecnie w tym miejscu jest ich 22. Droga przez przełęcz Wielkiego Bernarda na długości 27 km pokonała wzniesienie od 598 m do 2472 m. Drogi górskie prowadzone zboczami, zabezpieczano murami oporowymi. Drogę *via Appia* zabezpieczał na odcinku górkim, potężny mur kamienny o wysokości 43 m.

Szczególne duże zasługi przy budowie dróg w dorzeczu Dunaju wniósł Trajan. Do historii przeszedł on nie tylko jako wielki władca, lecz również jako wielki budowniczy. Jednym z jego osiągnięć była budowa drogi na prawym brzegu Dunaju, w pobliżu Żelaznych Wrót. Na jego polecenie legionieści wykuli drogę w pionowo wznoszącej się skale. W wklęsłych otworach zamocowano drewniane dźwigary, które podtrzymywały wysypną tłuczniem drogę o szerokości 2 m. Do naszych czasów świadkami tej budowli są widoczne ślady otworów w skałach.

Niektóre z dróg prowadzono w głębokich wykopach, i tu znów przykładem jest *via Appia*, na której koło miejscowości Tarracina, droga przechodziła wykopem o głębokości 36 m i szerokości 4,44 m.

Duże koszty budowy długich odcinków dróg w terenach górskich, zmuszały Rzymian do budowy przejść tunelowych wykutych w skałach. Jednym z tych który zapoczątkował budowę tuneli był cesarz Wespazjusz (69-79 r.). Dla skrócenia trasy *via Flaminga* wybudowano wówczas w bardzo trudnych warunkach, tunel koło Petra Petrusa. Dużym jednak ułatwieniem w budowie tuneli drogowych były zdobyte wcześniej doświadczenia przy budowie tuneli doprowadzających wodę do miast Italii. Budowa więc tuneli była już tylko dalszym krokiem. Należy szczególnie podkreślić budowane tunele były wyposażone w wentylację, powietrze do ich wnętrza doprowadzano specjalnie wykutymi otworami.

Na rozległym imperium państwa rzymskiego, z uwagi na zróżnicowane niekiedy skrajnie różne warunki ukształtowania terenu i warunki geologiczne, na których budowano drogi, zachodziła konieczność stosowania różnych dostosowanych, do tych warunków ich konstrukcji. Przez bagna i tereny podmokłe drogi przebiegały w nasypach, lub też budowano estakady z gęsto wbitych pali. Przy tych estakadach po położeniu na wbitych palach pomostu drewnianego, przykrywano go ubitą ziemią, drobnymi kamieniami lub płytami kamiennymi.

## Drogowe nazewnictwo

Rzymianie mieli bogate nazewnictwo dróg, które rozróżniało drogi o różnej szerokości, konstrukcji i przeznaczeniu.

Pod względem szerokości drogi rzymskie dzieliły się w sposób następujący:

- \* *Via* – drogi szersze, dla ruchu kołowego, pozwalające na wyminięcie się dwóch wozów. Szerokość ta wynosiła od 2,37-3,56 m. Szerokość na łukach wynosiła 4,74 m. Szerokości te przewidywało Prawo XII Tablic.
- \* *Artus* – była to droga o jednym pasie ruchu, służyła przeważnie do pędzenia bydła, o szerokości 1,20 m.
- \* *Inter* – była drogą dla ruchu pieszego, dla lektyk lub podróżnych jadących na koniach – szerokość jej wynosiła od 0,60 do 0,80 m.

Różne szerokości dróg rzymskich wynikały nie tylko z charakteru drogi, lecz zależały też od rzeźby terenu. W pobliżu miast drogi były szersze z uwagi na ruch podmiejski. Wprowadzone rozporządzenie z czasów Augusta ustaliło nowe szerokości dróg, i tak szerokość dróg głównych zwiększono do 11,85 m, a dróg bocznych do 6,00 m.

Pod względem rodzaju konstrukcji drogi dzieliły się na trzy typy:

- *via terrena* – były to drogi gruntowe,
- *via glarea strata* – drogi o nawierzchniach żwirowych lub tłuczniowych,
- *via silcea strata* – drogi brukowane i o nawierzchniach z płyt kamiennych,
- *viae urbanae, vici* – były to ulice miejskie, nie będące jednak ciągami drogowymi.

Część dróg rzymskich, miała wydzielony pas środkowy, przeznaczony dla ruchu pieszego, głównie jednak przemarzszu wojska, a pobocza dla ruchu pojazdów.

Rzymianie budując drogi, zakładali, że ich potęga militarna będzie wieczna, i że nie istnieje żadna siła, która tej potędze mogłaby się przeciwstawić lub ją

ciąg dalszy na str. 26

ciąg dalszy ze str. 25

zniszczyć, budowali więc drogi i mosty mocne i trwałe, które miałyby przetrwać wieki. Niestety, tak się nie stało, ale pomimo upadku potęgi Rzymu, wybudowane drogi spełniały nadal swe zadanie. Kilka wieków później drogami tymi podążali chrześcijańskie pielgrzymki do swej duchowej stolicy – do Rzymu. Również w czasach współczesnych można jeszcze podziwiać zachowane odcinki dróg.

### Ulice miast

Omawiając konstrukcję dróg rzymskich należy też wspomnieć o ulicach miast. Np. do 390 r. p.n.e Rzym nie miał brukowanych ulic. Pierwszy bruk z prostokątnych płyt ułożono na Forum, a następnie na ulicach prowadzących do świątyni Marsa do Bramy Kapuańskiej dopiero w roku 296 p.n.e. Ulice miast rzymskich były na ogół wąskie, szerokość ich zazwyczaj nie przekraczała 5 m. Przekrój jezdni był sklepiony, umożliwiając odpływ wody do ścieków. Wzdłuż domów ciągnęły się chodniki wznoszące się ponad jezdnię.

Należy też wspomnieć o niezwykle cennym wkładzie grupy polskich archeologów, która pod kierownictwem prof. K. Michałowskiego prowadziła wykopaliska na terenie Palmyry. Ich pracy zawdzięczamy szczegółowy opis słynnej kolumnady oceniającej główną arterię oraz portyku na Polu Dioklecjana. Odkryto tu częściowo zachowany bruk z dużych bloków kamiennych.

Inną pomocą przy odtwarzaniu rzymskich szlaków drogowych w terenie są odnalezione kamienie milowe, na których były wyrzeźbione odległości w rzymskich milach, nazwiska budowniczych, a również data budowy drogi i prowadzonych na niej remontów. Była to zasługa dobrze zorganizowanych służb eksploatacyjnych – zarządzających siecią drogową i odpowiedzialnych za stan jej utrzymania, bezpieczeństwo, system oznakowania i zapewnienia prawidłowego przemieszczania się środków transportowych i oddziałów wojskowych. Z organizacją tych służb na tak olbrzymim terenie i ich wyjątkową sprawnością, będąc starą się zapoznać Czytelników w trzeciej części.

**WIESŁAW POMYKAŁA**

#### Literatura

Adriana Rosset. Starożytne drogi i mosty  
Wydawnictwa Komunikacji i Łączności.  
Warszawa. 1975

Łoś Stanisław. Sylwetki rzymskie. Warszawa.  
1958

Alfred Wielopolski – Zarys gospodarczych dziejów Transportu Wydawnictwa Komunikacji i Łączności. Warszawa. 1975

## 50-lecie Technikum Kolejowego w Lublinie

W dn. 15-16 października Zespół Szkół Transportowo-Komunikacyjnych im. T. Kościuszki w Lublinie świętował 50-lecie powstania. Początki funkcjonowania szkoły sięgają 1 września 1960 r., kiedy powstało Technikum Kolejowe. W wyniku różnych transformacji gospodarczych i oświatowych zmieniało się ono w ciągu tych 50 – lat i od 2002 r. funkcjonuje jako Zespół Szkół Transportowo-Komunikacyjnych im. T. Kościuszki, w skład którego wchodzi: Technikum, Liceum Profilowane XIV i Zasadnicza Szkoła Zawodowa nr 16.

Na jubileuszowe obchody licznie przybyli: absolwenci, przedstawiciele władz państwowych i samorządowych, grono pedagogiczne. Chwil wzruszeń nie brakowało, zaś w budynku szkoły zawisła



pamiątkowa tablica, w odsłonięciu której udział wzięli: wicewojewoda H. Strojnowska, wicemarszałek J. Sobczak i E. Dumkiewicz-Sprawka, dyrektor Wydziału Oświaty i Wychowania UM Lublin.

## Energetyczna Komisja Kwalifikacyjna



Prezes Urzędu Regulacji Energetyki w dn. 22 września wznowił działalność Komisji Kwalifikacyjnej Nr 612 działającej przy PZITB Oddział Lublin. W dn. 19 października zostały uroczysto wręczone nominacje jej członkom. Komisja została powołana do życia w 2000 r.

w celu sprawdzania kwalifikacji posiadanych przez osoby zatrudnione przy eksploatacji i dozorcze urządzeń elektroenergetycznych, energetycznych, jak i gazowych. Po pięciu latach trzeba było wznowić działalność. Komisja swoim działaniem obejmowała 7 województw. Efektem jej pracy było wydanie kilku tysięcy świadectw kwalifikacyjnych. W tym roku, w związku z upływem kolejnej kadencji ponownie należało przedłużyć funkcjonowanie Komisji. I udało się. Komisja liczy 9 osób z Jarosławem Żyburą na czele. Jej głównym zadaniem jest prowadzenie egzaminów wśród osób zajmujących się eksploatacją lub dozorem nad urządzeniami, instalacjami i sieciami energetycznymi.

## XIII Rzeszowsko-Lubelskie Dni Mostowe

W dn. 21-22 października w Arłamowie odbyły się XIII Rzeszowsko – Lubelskie Dni Mostowe. Poświęcone były problemom związanym z budową i utrzymaniem obiektów mostowych.

Tematem pierwszej sesji były zagadnienia związane z budową obiektów mostowych w ciągach dróg autostradowych i dróg ekspresowych. Sesja druga poświęcona była w całości tematyce bezpośrednio dotyczącej naprawie szkód powodziowych powstałych na obiektach mostowych. Sesja trzecia natomiast dotyczyła prawidłowego utrzymania obiektów istniejących, a przede wszystkim ich bezpiecznej eksploatacji oraz pracom remontowym pozwalającym na zwiększenie nośności mostów, w świetle dynamicznie wzrastającego ruchu pojazdów.

W obradach Sympozjum udział wzięli: przedstawiciele politechnik, Instytutów Naukowo-Badawczych, biur projektowych, firm wykonawczych, służb inwestorskich oraz liczna grupa członków Związku Mostowców Rzeczypospolitej Polskiej.



# **„ZŁOTA KIELNIA” Budowa Roku 2009 w Województwie Lubelskim**



Kategoria: Obiekty sportowe  
I miejsce

Przebudowa Krytej Pływalni  
przy Al. Zygmuntońskich 4 w Lublinie



Kategoria: Obiekty handlowe i usługowe  
I miejsce

Pawilon handlowy – sklep nr 11  
przy ul. R.Traugutta 1 w Zamościu



Kategoria: Obiekty magazynowe i przemysłowe  
I miejsce

Budowa węzła ekspedycyjno – rozdzielczego Poczty Polskiej S.A.  
przy ul. W. Moritza w Lublinie



Kategoria: Rozbudowa i przebudowa obiektów  
I miejsce i Wyróżnienie Specjalne

Rozbudowa i przebudowa budynku Urzędu Miejskiego  
przy Pl. T. Kościuszki 5 w Łęcznej

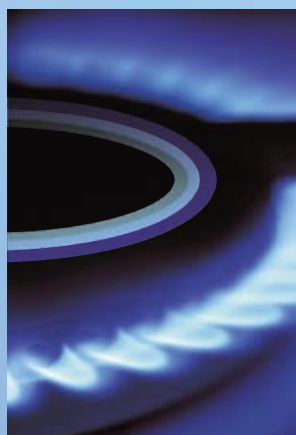


Przedsiębiorstwo Produkcyjno-Handlowe  
WAMACO Sp. z o.o.  
20-471 Lublin, ul. K. Olszewskiego 8  
tel.: (81) 745 60 99, (81) 749 09 41  
fax: (81) 744 52 47  
biuro@wamaco.pl, [www.wamaco.pl](http://www.wamaco.pl)

**SYSTEMY WENTYLACYJNE  
KLIMATYZACYJNE  
GRZEWCZE  
RUROCIĄGI NIERDZEWNE  
DLA PRZEMYSŁU  
SPOŻYWCZEGO  
I FARMACEUTYCZNEGO**

## OFERTA FIRMY:

- Instalacje sanitarne i przemysłowe
- Instalacje procesowe - kwalifikowane „JQ”
- Automatem spawanie orbitalne - TIG
- Badanie spawów wideoskopem wraz z oceną
- Instalacje gazów medycznych
- Czyszczenie kanałów wentylacyjnych
- Przewierty w żelbecie do średnicy 500 mm



**FIRMA WAMACO TO:  
NOWOCZESNE TECHNOLOGIE I WYSOKA JAKOŚĆ**