

Świadectwa energetyczne

- Adwokat czy prokurator?
- Most w Puławach
- Szkolenia 2008
- Platynowy jubileusz PZITS

LUBELSKA OKRĘGOWA IZBA INŻYNIERÓW BUDOWNICTWA

20-029 Lublin, ul. M. C. Skłodowskiej 3 (parter)
tel./fax 081 534-78-12, 081 532-76-31

www.lub.piib.org.pl

e-mail: lub@piib.org.pl

Biuletyn Informacji Publicznej:

www.bip.piib.org.pl

Biuro czynne: poniedziałek, środa, czwartek, piątek
w godz. 8-16; wtorek w godz. 9-17

Konto LOIIB:

PEKAO SA 36124054971111000050101920

Przewodniczący Okręgowej Rady

pok. 5, tel. 081 534-78-11

Skład biura:

Dyrektor biura – pok. 6A, tel. 081 534-78-13

Sekretariat biura – pok. 6, tel. 081 534-78-12

Sekcja księgowości – pok. 6B, tel. 081 534-78-14

Sekcja ewidencji członków Izby – pok. 7A,

tel. 081 534-78-16

Sekcja szkoleń – pok. 7B, tel. 081 534-78-17

Sekcja uprawnień budowlanych – pok.7B,

tel. 081 534-78-17

Sekcja organów Izby – pok. 7, tel. 081 532-76-31

Obsługa prawna i porady – pok. 11,

tel. 081 534-73-39

Biuro terenowe w Białej Podlaskiej

21-500 Biała Podlaska, ul. Narutowicza 10

(Dom Technika NOT Oddział Regionalny),

pok. nr 2 (I piętro)

Terminy dyżurów: w poniedziałki i czwartki

w godz. 11-14; w środy w godz. 9-13

biała@loiib.lublin.pl

tel. 083 343-62-05; fax 083 343-60-08

Biuro terenowe w Chełmie

22-100 Chełm, ul. Kopernika 8

(Dom Technika NOT)

Terminy dyżurów: we wtorki i czwartki

w godz. 15-18; w środy w godz. 15-19

chelm@loiib.lublin.pl; tel. 082 565-69-84

Biuro terenowe w Zamościu

22-400 Zamość, ul. Rynek Wielki 6

(Dom Technika NOT)

Terminy dyżurów: w poniedziałki i środy

w godz. 13-16; w piątki w godz. 12-16

zamosc@loiib.lublin.pl; tel. 084 638-58-08

PREZYDIUM OKRĘGOWEJ RADY LOIIB

Zbigniew Mitura – przewodniczący

Tadeusz Cichosz – I wiceprzewodniczący

Janusz Iberszer – II wiceprzewodniczący

Joanna Gieroba – III wiceprzewodniczący

Wojciech Szewczyk – skarbnik

Mariusz Bartkowiak – zastępca skarbnika

Zbigniew Szcześniak – sekretarz

Jan Ludwik Ziółek – zastępca sekretarza

SKŁAD OKRĘGOWEJ RADY LOIIB

Jerzy Adamczyk

Jakub Błażukiewicz

Wiesław Bocheńczyk

Leszek Boguta

Zbigniew Czopik

Piotr Dańko

Antoni Dziegielewski

Jan Kukielka

Andrzej Mroczek

Grzegorz Szpringer

Jerzy Szymczyk

Tadeusz Wagner

Leszek Wiśliński

Janusz Wójtowicz

Franciszek Ząbek

Wiesław Zdańkowski

SKŁAD OKRĘGOWEJ KOMISJI KWALIFIKACYJNEJ

Bolesław Horyński – przewodniczący

Anna Halicka – wiceprzewodnicząca

Kazimierz Bonetyński – wiceprzewodniczący

Edward Wilczopolski – wiceprzewodniczący

Wiesław Nurek – sekretarz

Andrzej Adamczuk – członek

Janusz Daniel – członek

Lech Dec – członek

Jerzy Ekiert – członek

Jerzy Kamiński – członek

Jerzy Kasperek – członek

Maria Kosler – członek

Andrzej Pichla – członek

Stanisław Plechawski – członek

Edward Woźniak – członek

SKŁAD OKRĘGOWEJ KOMISJI REWIZYJNEJ

Wojciech Budzyński – przewodniczący

Tomasz Kłyż – wiceprzewodniczący

Ewa Błazik-Borowa – sekretarz

Bogumiła Błaszczak – członek

Bartłomiej Cieślak – członek

Janusz Fronczyk – członek

Andrzej Szkuat – członek

SKŁAD OKRĘGOWEGO SĄDU DYSCYPLINARNEGO

Władysław Król – przewodniczący

Elżbieta Komor – wiceprzewodnicząca

Zbigniew Adamczuk – członek

Zbigniew Dobrowolski – członek

Ryszard Dołgan – członek

Mieczysław Hryciuk – członek

Maria Elżbieta Klimek – członek

Kazimierz Kostrzanowski – członek

Tomasz Lis – członek

Wanda Sierpień – członek

Sławomir Smoliński – członek

Katarzyna Trojanowska-Żuk – członek

Iwona Żak – członek

OKRĘGOWY RZECZNIK ODPOWIEDZIALNOŚCI ZAWODOWEJ

Andrzej Leniak

Henryk Korczewski

Krzysztof Miechówka

Zenon Misztal

Roman Nowak

Anna Ostańska

Kazimierz Stelmaszczyk

CZŁONKOWIE LOIIB WE WŁADZACH KRAJOWYCH POLSKIEJ IZBY INŻYNIERÓW BUDOWNICTWA

Joanna Gieroba – członek Prezydium

Krajowej Rady PIIB

Zbigniew Mitura – członek Krajowej Rady PIIB

Edward Woźniak – członek KKK PIIB

Mieczysław Król – członek KKK PIIB

Tadeusz Cichosz – członek Krajowej Komisji

Uchwał i Wniosków

Dyżury 2008

Członkowie Prezydium Okręgowej Rady LOIIB:

– we wtorki w godz. 14-16

» Wiceprzewodniczący inż. Tadeusz Cichosz – 29.01; 13.05; 9.09

» Wiceprzewodnicząca mgr inż. Joanna Gieroba – 4.03; 13.05; 21.10

» Wiceprzewodniczący mgr inż. Janusz Iberszer – 19.02; 27.05; 23.09

» Sekretarz mgr inż. Zbigniew Szcześniak – 22.04; 17.06; 18.11

» Skarbnik mgr inż. Wojciech Szewczyk – 28.03; 19.08; 12.12

Radca Prawny:

» Lublin ul. M.C. Skłodowskiej 3, pokój nr 11, tel. 081 534-73-39

– w każdy piątek w godz. 9-13

Członkowie Okręgowej Komisji Kwalifikacyjnej:

– w drugi wtorek miesiąca w godz. 16-17

» dr inż. Bolesław Horyński – 15.01; 8.04; 12.08; 18.11

» dr inż. Wiesław Nurek – 12.02; 13.05; 9.09; 9.12

» dr inż. Kazimierz Bonetyński – 11.03; 10.06; 14.10

Rzecznik Odpowiedzialności Zawodowej:

» w Lublinie, ul. M.C. Skłodowskiej 3, tel. 081 534-73-36

– pierwsza środa miesiąca w godz. 15-16

» w Chełmie, ul. Kopernika 8, tel. 082 565-69-84

– pierwsza środa miesiąca w godz. 14-16

» w Zamościu, ul. Rynek Wielki 6, tel. 084 639-10-28

– pierwsza środa miesiąca: maja, lipca, września, listopada w godz. 15-16



Lubelski Inżynier BUDOWNICTWA

Biuletyn Lubelskiej Okręgowej Izby
Inżynierów Budownictwa

LPIEC-SIERPIEŃ-WRZESIEŃ 2008 (Nr 7)

ISSN 1897-3868 Nr 3/2008
Nr R. Pr. 895/06 LOIB w Lublinie
Nakład: 5 660 egz.

Wydawca

Lubelska Okręgowa Izba
Inżynierów Budownictwa
20-029 Lublin, ul. M. Curie-Skłodowskiej 3
tel./fax 081 534-78-12
www.lub.piib.org.pl
e-mail: lub@piib.org.pl

Redakcja

20-029 Lublin
ul. M. Curie-Skłodowskiej 3, pok. 15
tel. 081 534-73-36
e-mail: biuletyn@loiib.lublin.pl

Redaktor naczelna

Urszula Kieller-Zawisza
tel. 081 534-73-36
e-mail: kieller@loiib.lublin.pl

Rada programowa

Janusz Iberszer – przewodniczący
Jerzy Ekiert – wiceprzewodniczący
Mieczysław Król – wiceprzewodniczący
Agnieszka Jaśkiewicz – sekretarz
Jerzy Adamczyk
Mariusz Bartkowiak
Wiesław Bocheńczyk
Andrzej Pichla
Wiesław Pomykała
Ryszard Siekierski

Skład i druk

Drukarnia ALF-GRAF
ul. Kościuszki 4, 20-006 Lublin
tel./fax 081 532-15-12
e-mail: info@alfgraf.com.pl

Redakcja zastrzega sobie prawo skracania i adiestacji publikowanych tekstów.

Lubelski Inżynier BUDOWNICTWA dostępny jest także w wersji elektronicznej na stronie internetowej LOIB:
www.lub.piib.org.pl



Na okładce:

Pracownicy firmy Polimex – Mostostal S.A. przy budowie Centrum Ekspedycyjno-Rozdzielczego Poczty Polskiej w Lublinie



Drodzy Czytelnicy!

Od wielu lat we wrześniu obchodzimy Dzień Budowlanych. Od paru natomiast jest on połączony z Dniem Inżyniera Budownictwa. Z okazji tego Święta, Lubelska Okręgowa Izba Inżynierów Budownictwa organizuje Konferencję Techniczną w dn. 26.09 br. podczas trwania Międzynarodowych Targów Lubelskich SA „Lubdom-jesień 2008”. W czasie Konferencji wyróżniający się członkowie naszej Izby otrzymają zasłużone odznaczenia. Wszyscy zebrani natomiast będą mogli wysłuchać ciekawych referatów, dotyczących m.in. świadectw energetycznych, które mają obowiązywać od przyszłego roku.

Dziś nasz samorząd liczy ponad 106 tys. osób w całym kraju. Możemy mieć duży wpływ na życie gospodarcze. Przecież do zadań Izby jako samorządu zawodowego należy reprezentowanie i ochrona interesów zawodowych członków, a w szczególności (...) występowanie z inicjatywą do władz ustawodawczych i wykonawczych w celu tworzenia właściwych warunków rozwoju budownictwa oraz roli i miejsca zawodu inżyniera w tym procesie (§ 7b Statut PIIB). Niestety, nie wszyscy członkowie samorządu inżynierskiego doceniają to, co osiągnęli dzięki wejściu w życie ustawy o samorządzie zawodowym architektów, inżynierów budownictwa i urbanistów z 2000 r. Na koniec VII Zjazdu PIIB zostało to odpowiednio zauważone i podsumowane.

Zjazd Krajowy doprowadził także do uchwalenia zmian w podstawowych dokumentach naszego samorządu zawodowego: w statucie i regulaminach oraz zasadach gospodarki finansowej. Utrzymana została zasada kadencyjności ograniczona do przewodniczących organów ustawowych na szczeblu krajowym i okręgowym.

Na początku lipca wręczono 151 osobom, zdającym w wiosennej sesji egzamin na uprawnienia budowlane, decyzje o ich nadaniu. Cieszy nas, że tak liczna grupa otrzymała uprawnienia, gdyż w niedługiej przyszłości może to zaowocować powiększeniem liczebności LOIB. Witamy w naszych progach! Im będzie nas więcej, tym nasz głos będzie brzmiał donośniej i będziemy mieli większy wpływ na gospodarce życie kraju.

Z okazji Dnia Budowlanych i Dnia Inżyniera Budownictwa wszystkim związanym z budownictwem życzę wielu sukcesów, wzajemnej życzliwości i atrakcyjnych zadań zawodowych

URSZULA KIELLER-ZAWISZA
Redaktor Naczelna

Spis treści

Dzień Inżyniera Budownictwa i Dzień Budowlanych	str. 4
Jedność w działaniu	str. 6
Odświętne wręczanie uprawnień	str. 8
Adwokat czy prokurator?	str. 9
Studenci Politechniki nawiązują współpracę	str. 11
Szkolenia w II półroczu 2008	str. 12
Nowy most w Puławach	str. 14
Blaski i cienie świadectw energetycznych	str. 16
Kto jest kim w lubelskim budownictwie?	str. 19
Kogeneracja. Wielka szansa „małej energetyki”	str. 20
Platynowy jubileusz	str. 23
ON pokochał budownictwo	str. 25
Praca to nie wszystko	str. 26
Regulamin konkursu fotograficznego	str. 27

KALENDARIUM LOIIB

» **7.06.2008** – spotkanie integracyjno-szkoleniowe w Natalinie koło Chełma. W imprezie uczestniczyli członkowie lubelskiej Izby pracujący na terenie byłego województwa chełmskiego, przedstawiciele Okręgowej Rady LOIIB i delegacja miejscowych władz i firm oraz przyjaciele naszego samorządu zawodowego.



» **17.06.2008** – posiedzenie Prezydium Okręgowej Rady LOIIB. Przedstawiono informację na temat przygotowania delegatów LOIIB do udziału w VII Krajowym Zjeździe Sprawozdawczym Polskiej Izby Inżynierów Budownictwa. Podsumowano przebieg spotkania integracyjno-szkoleniowego w Natalinie koło Chełma. Omówiono konferencje, szkolenia i narady organizowane przez PIIB.

» **20-21.06.2008** – VII Krajowy Zjazd Sprawozdawczy Polskiej Izby Inżynierów Budownictwa.



» **28.06.2008** – spotkanie integracyjno-szkoleniowe w Krasnobrodzie. W spotkaniu uczestniczyli członkowie lubelskiej Izby, przedstawiciele Okręgowej Rady LOIIB i reprezentacja miejscowych władz oraz osoby zaprzyjaźnione z naszą Izbą.



Dzień Inżyniera Budownictwa i Dzień Budowlanych

Z okazji Dnia Inżyniera Budownictwa i Dnia Budowlanych Lubelska Okręgowa Izba Inżynierów Budownictwa organizuje w dn. 26.09.2008 r. Konferencję Techniczną na terenie Międzynarodowych Targów Lubelskich, podczas trwania XXV Lubelskich Targów Budowlanych „LUBDOM – jesień 2008” oraz Targów Mebli i Wyposażenia Wnętrz „ARANŻACJE 2008”.

Z okazji Dnia Inżyniera Budownictwa i Dnia Budowlanych wszystkim członkom Lubelskiej Okręgowej Izby Inżynierów Budownictwa portfela pełnego zleceń, interesujących dokonań zawodowych, zdrowia i pomyślności w życiu osobistym

życzy

*Okręgowa Rada, działacze i pracownicy
Lubelskiej Okręgowej Izby Inżynierów Budownictwa*

Dzień „Inżyniera Budownictwa” i „Dzień Budowlanych” to podsumowanie osiągnięć i wykonanej pracy. Chcielibyśmy, aby ten dzień jednoczył całą społeczność budowlanców: projektantów, konstruktorów, wykonawców, architektów, inwestorów i producentów działających w naszym regionie.

W tym roku nasze Święto obchodzimy w dn. 26.09.08 r. na terenie sali konferencyjnej Międzynarodowych Targów Lubelskich w Lublinie (Lublin, ul. Dworcowa 11) podczas trwania XXV Lubelskich Targów Budowlanych „LUBDOM - jesień 2008” (26-28.09.08 r.).

W Konferencji udział zapowiedzieli przedstawiciele władz administracyjnych i państwowych, samorządu, stowarzyszeń, pracodawcy, władze oraz pracownicy średnich i wyższych placówek oświatowych związanych z budownictwem a także przyjaciele LOIIB.

Na początku naszej Konferencji Technicznej zasłużeni członkowie LOIIB otrzymają Honorowe Odznaki Polskiej Izby Inżynierów Budownictwa. Następnie zostaną wygłoszone następujące referaty:

- » „Samorząd zawodowy inżynierów budownictwa dziś i jutro” – prof. dr hab. inż. Zbigniew Grabowski;
- » Ustawa – nowelizacja Prawa budowlanego – mgr inż. Wiesław Wiącek;

» Świadectwa energetyczne budynków i lokali mieszkalnych – problemy techniczne i organizacyjne – mgr inż. Wiesław Bocheńczyk;

» Aspekty prawne sporządzania świadectw energetycznych budynków – mgr Michał Karwat;

» Rodzaje cementów stosowanych w nowoczesnych technologiach budowlanych – Wioletta Kościółek.

Potem uczestnicy Konferencji Technicznej będą mogli dyskutować nad wygłoszonymi referatami, by – ok. godz. 15.00 – udać się na bezpłatne zwiedzanie Targów Budowlanych „LUBDOM – 2008”. Udział w Konferencji Technicznej jest bezpłatny. Jej uczestnicy otrzymają także bezpłatne wejściówki na tereny targowe. Także inni członkowie LOIIB, którzy zgłoszą się do biura Konferencji, w czasie jej trwania, takie bezpłatne wejściówki otrzymają. Konferencja trwać będzie od godz. 13.00 do godz. 16.00.

Po zakończeniu Konferencji Technicznej i zwiedzeniu targów, jej uczestnicy spotkają się z innymi członkami LOIIB pracującymi na terenie woj. lubelskiego na spotkaniu integracyjnym w restauracji „Huzar”. Tutaj będą mogli obejrzeć występ zespołu tanecznego „Gamza” Politechniki Lubelskiej oraz posłuchać zespołu muzycznego „Pauza”.

URSZULA KIELLER-ZAWISZA

TARGI „LUBDOM – jesień 2008”

W dn. 26-28.09.08 r. odbędą się w Lublinie XXV Targi Budowlane „LUBDOM – jesień 2008” i Targi Mebli i Wyposażenia Wnętrz „ARANŻACJE 2008”. Nad tegoroczną ich edycją patronat sprawuje Polska Izba Przemysłowo-Handlowa Budownictwa, Lubelska Okręgowa Izba Inżynierów Budownictwa, Polskie Zrzeszenie Płytkarzy.

W wiosennej edycji targów uczestniczyło 250 wystawców, którzy prezentowali swoje produkty na 7,5 tys. mkw. powierzchni. Odwiedziło je zaś około 13 tys. osób.

Imprezy towarzyszące tegorocznym targom „LUBDOM – jesień 2008”:

- » Konferencja Techniczna LOIIB;
- » eliminacje Glazurniczych Mistrzostw Polski - Polskie Zrzeszenie Płytkarzy;
- » punkt porad mistrza glazurnika;

» punkty konsultacyjne architektów i stylistów wnętrz;

» konkursy targowe na: „Najlepszy Wyrób”, „Najciekawsze Stoisko” nagradzane Statuetkami i Wyróżnieniami Międzynarodowych Targów Lubelskich oraz Złotymi, Srebrnymi i Brązowymi Kaskami Polskiej Izby Przemysłowo-Handlowej Budownictwa;

» zakres tematyczny targów:

- projekty i nowe technologie budowlane; materiały, maszyny, sprzęt i narzędzia dla budownictwa; stolarstwo budowlane, okna, drzwi, podłogi; materiały pokryciowe i izolacyjne; materiały wykończeniowe, chemia budowlana; maszyny i urządzenia dla sieci wod.-kan., technologie i urządzenia grzewcze, klimatyzacyjne, instalacyjne itd.

» targi czynne są w godz. 9-17.00.

Wypełnij i prześlij!

Zgodnie z zapisem w ustawie Prawo budowlane z dnia 19 września 2007 r. (Ustawa o zmianie ustawy Prawo budowlane) art. 1 ust. 8 pkt 4 – Lubelska Okręgowa Izba Inżynierów Budownictwa zwraca się z prośbą o wypełnienie poniższej ankiety przez członków naszej Izby, którzy ukończyli, co najmniej studia magisterskie i posiadają uprawnienia budowlane do projektowania w specjalności architektonicznej, konstrukcyjno-budowlanej, sanitarnej i elektrycznej.

Ankiety należy przesłać na adres biura Izby:

**Lubelska Okręgowa
Izba Inżynierów Budownictwa
ul. M. C. Skłodowskiej 3
20-029 Lublin**

lub e-mailem: lub@piib.org.pl

Przesłane informacje pozwolą na sporządzenie listy – rejestru członków naszej Izby uprawnionych do sporządzania świadectwa charakterystyki budynku.

ANKIETA

Imię i Nazwisko

Tytuł naukowy

Nazwa uczelni

Numer uprawnień budowlanych do projektowania

Numer ewidencyjny członka LOIIB

Czy Pani/Pan zamierza sporządzać świadectwa energetyczne budynku Tak / Nie

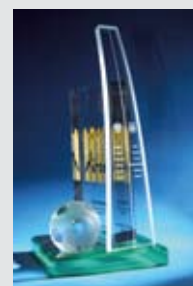
KALENDARIUM LOIIB

» **4.07.2008** – uroczyste wręczenie decyzji nadania uprawnień budowlanych osobom, które pomyślnie zdały egzamin w czasie tegorocznej pierwszej sesji egzaminacyjnej. Do egzaminu przystąpiło 161 osób, natomiast pozytywną ocenę końcową otrzymało 151 osób.



» **19.08.2008** – posiedzenie Prezydium Okręgowej Rady LOIIB. Przedstawiono informację o wykonaniu budżetu za 6 miesięcy 2008 r. Omówiono przebieg spotkania integracyjno-szkoleniowego w Krasnobrodzie. Dyskutowano i podjęto uchwałę nt. zmiany zasad świadczenia samopomocy dla członków LOIIB. Zaprezentowano plan szkoleń i program Konferencji Technicznej organizowanych dla członków LOIIB w II półroczu 2008 r.

» **13.08.2008** – konferencja prasowa PTM Oddział Lublin organizatora konkursu „O Kryształową Cegłę” – na najlepszą inwestycję po obu stronach wschodniej granicy Unii Europejskiej, nad którym LOIIB sprawuje patronat i jest współorganizatorem. Podczas spotkania przedstawiono specjalną kategorię tegorocznego konkursu: „EuroUnia 2008-2012 Futbol i Architektura” (inwestycje realizowane dla potrzeb Mistrzostw Europy w piłce nożnej w Polsce i na Ukrainie w latach 2008-2012).



» **20.08.2008** – spotkanie Sądu Konkursowego i Komitetu Organizacyjnego konkursu „Złota Kielnia 2007” Najlepsza Budowa Roku 2007 organizowanego przez Polski Związek Inżynierów i Techników Budownictwa Oddział Lublin pod patronatem LOIIB. Janusz Daniel i Urszula Kieller-Zawisza reprezentują naszą Izbę w pracach Sądu Konkursowego i Komitetu Organizacyjnego.

Jedność w działaniu

W dniach 20-21 czerwca w Warszawie z udziałem 176 delegatów reprezentujących 16 izb okręgowych odbył się VII Zjazd Sprawozdawczy Polskiej Izby Inżynierów Budownictwa. Lubelską Izbę reprezentowali delegaci: Joanna Gieroba, Zbigniew Mitura, Janusz Iberszer, Tadeusz Cichosz, Mieczysław Król, Andrzej Pichla, Bolesław Horyński, Jakub Błażukiewicz, Władysław Rawski.

Wśród zaproszonych na Zjazd gości byli m.in.: Olgierd Dziekoński – podsekretarz stanu w Ministerstwie Infrastruktury odpowiedzialny za budownictwo, Robert Dziwiński – Główny Inspektor Nadzoru Budowlanego, poseł Janusz Piechociński – wiceprzewodniczący Komisji Infrastruktury, Paweł Kobyłański – wiceprezes Krajowej Rady Izby Architektów, Stanisław Kukuryka – prezes Polskiego Towarzystwa Mieszkaniowego, a także przybyli z zagranicy: Jiří Plíčka – wiceprzewodniczący Europejskiej Rady Izb Inżynierskich (ECEC) oraz Stefan Kolcun – wiceprzewodniczący Słowackiej Izby Inżynierów Budownictwa.

Izba w oczach gości

Prof. Zbigniew Grabowski, Prezes PIIB w przemówieniu otwierającym Zjazd podkreślił rolę inżynierów budownictwa. Zauważył, że: „wieloletnia tradycja oraz oczekiwania społeczne kierowane do środowiska inżynierów budownictwa wykonujących zawód zaufania publicznego zobowiązują nas do podnoszenia prestiżu naszej profesji i popularyzowania wiedzy o niej w społeczeństwie”. Należy także dążyć do „materialnego” docenienia zawodu inżyniera. Grabowski zauważył, że płace w budownictwie rosną wolniej niż ceny materiałów budowlanych i koszty utrzymania.

Olgierd Dziekoński, natomiast zwrócił uwagę, że należy na nowo określić rolę inżynierów i techników budownictwa w procesie budowlanym. Służą

temu zaproponowane przez resort infrastruktury zmiany w Prawie budowlanym i ustawie o samorządach zawodowych z 15 grudnia 2000 r. Paweł Kobyłański, wiceprezes Polskiej Izby Architektów, podkreślił jak istotna jest dobra współpraca inżynierów z architektami. Ważne dla środowiska inżynierów było wystąpienie posła Janusza Piechocińskiego, który podziękował Izbie za udział w pracach sejmowych. Poseł zauważył, że jeśli chodzi o pogląd na funkcjonowanie samorządów zawodowych inżynierów budownictwa, urbanistów i architektów, to posłowie działający w sejmowej Komisji Infrastruktury mają odmienny pogląd niż Komisja Przyjazne Państwo kierowana przez Janusza Palikota. Dodał także, że osoby skupione w PIIB powinny być dobrze zorganizowane, aby móc odnaleźć się w działaniach na rzecz rozwoju kraju, dbać o podnoszenie kwalifikacji i zawsze wykluczać ze swojego środowiska osoby nieodpowiedzialne.

Lubelscy delegaci, podobnie jak w latach poprzednich zostali powołani do pełnienia funkcji zjazdowych. Kol. Zbigniew Mitura został wiceprzewodni-

czącym Prezydium Zjazdowego, kol. Jakub Błażukiewicz zasiadł w Komisji Mandatowej, zaś kol. Bolesława Horyńskiego wybrano do Komisji Uchwał i Wniosków.



Kol. Zbigniew Mitura został wybrany na wiceprzewodniczącego Prezydium VII Zjazdu PIIB

Absolutorium i kadencyjność

Podczas obrad VII Zjazdu PIIB przyjęto sprawozdania organów krajowych Izby za 2007 r. i udzielono absolutorium Radzie Krajowej. Przyjęto także budżet Krajowej Rady na rok 2009. Ważnym punktem programu Zjazdu było przedstawienie i przyjęcie projektów zmian Statutu i regulaminów organów PIIB i okręgowych Izb oraz zasad gospodarki finansowej. Najwięcej emocji wzbudziły propozycje zmian w statucie dotyczące kadencyjności sprawowania funkcji w organach krajowych i okręgowych. Po burzliwych dyskusjach postanowiono, że dotychczasowy zapis mówiący, że tę samą funkcję można sprawować przez dwie kadencje zostanie

Nie wszyscy odznaczeni mogli osobiście odebrać odznaczenia. Poniżej przedstawiamy tych, którym odznaczenia wręczyli na Zjeździe przedstawiciele Krajowej Rady



Zbigniew Mitura



Joanna Gieroba



Mieczysław Król

zastąpiony punktem w brzmieniu „funkcje Prezesa Rady Krajowej, przewodniczących rad okręgowych, przewodniczących organów krajowych i okręgowych oraz krajowego i okręgowego rzecznika odpowiedzialności zawodowej można sprawować przez dwie kadencje. Ponowny wybór może nastąpić po przerwie minimum jednej, pełnej czteroletniej kadencji”.

Uhonorowani za pracę

Ważnym, po raz pierwszy wprowadzonym do porządku obrad punktem programu było zatwierdzenie przez Zjazd uchwał w sprawie przyznawania złotych i srebrnych odznak honorowych PIIB oraz ich uroczyste wręczenie nagrodzonym. Z Lubelskiej Okręgowej Izby Inżynierów Budownictwa Złotą Odznaką został uhonorowany kol. Zbigniew Mitura, natomiast Srebrną Odznaką: kol. Joanna Gieroba, kol. Mieczysław Król i kol. Andrzej Leniak.

Jednym z ostatnich akcentów Zjazdu było wysłuchanie opracowanego przez Komisję Uchwał i Wniosków VII Krajowego Zjazdu sprawozdania dotyczącego zgłoszonych wniosków i ich przegłos-

wanie. Ogółem na Zjazd wpłynęło 99 wniosków. Okręgowe zjazdy sprawozdawcze skierowały do organów krajowych 74 wnioski, a na Zjeździe wpłynęło dodatkowo 25 wniosków.

Pod koniec Zjazdu głos zabrał Ryszard Trykosko, przewodniczący Pomorskiej OIIB, który spokojnie i rzeczowo przedstawił trwające prace legislacyjne dążące m. in. do zmiany zasad funkcjonowania samorządów zawodowych. Na tym tle zaprezentował działania kolegów z Podkarpackiej OIIB oraz publikacje w prasie mające zmniejszyć rangę samorządu zawodowego inżynierów. R. Trykosko podkreślił znaczenia profesji inżyniera i samorządu w dbaniu o zawodowe interesy



Lubelscy uczestnicy Zjazdu PIIB podczas obrad

inżynierów. – Aby tak było musimy stanowić jedność – zaznaczył przewodniczący Pomorskiej OIIB.

Zamykając Zjazd prof. Zbigniew Grabowski także mówił o znaczeniu jedności w działaniu mającym na celu budowanie samorządu zawodowego i zaapelował o nią do wszystkich zgromadzonych.

URSZULA KIELLER-ZAWISZA
Fot. Jakub Błażukiewicz



PROFESJONALNE SPRZĄTANIE POBUDOWLANE I POREMONTOWE

Jesteśmy lubelską firmą sprzątającą, specjalizującą się w realizacji usług kompleksowego doczyszczania obiektów.

Oferujemy:

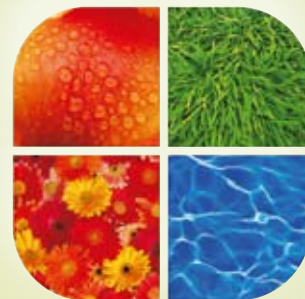
- Sprzątanie pobudowlane nowych obiektów
- Sprzątanie budynków po remontach
- Pomoc w kosztorysowaniu usług doczyszczania

Zapewniamy:

- Stosowanie profesjonalnej chemii i maszyn
- Krótkie terminy realizacji usług
- Prace realizowane według harmonogramu

Przykładowe realizacje kompleksowych doczyszczeń:

- Galeria Gala "Dom i Wnętrze" - Budimex Dromex S.A.
- Laboratorium Kryminalistyki Komendy Wojewódzkiej Policji w Lublinie - Warbud S.A.
- Laboratorium Państwowego Instytutu Weterynaryjnego w Puławach - LSMW GmbH
- Tesco: Krasnystaw, Chełm, Lubartów - Daldehog Polska Sp. z o. o., Sunley Polska S.A.



ul. Długa 5, 20-346 Lublin, tel./fax 081 527 94 34

www.inwencja.eu

Odświętne wręczanie uprawnień

Uroczyste wręczanie uprawnień budowlanych osobom, które w pierwszej tegorocznej sesji egzaminacyjnej pomyślnie zdały egzamin odbyło się w dn. 4.07.br. Sala konferencyjna lubelskiego hotelu „Victoria” wypełniła się po brzegi. W uroczystości udział wzięli Zbigniew Mitura – przewodniczący Okręgowej Rady LOIIB, Bolesław Horyński – przewodniczący Okręgowej Komisji Kwalifikacyjnej, członkowie Okręgowej Komisji Kwalifikacyjnej oraz Okręgowej Rady LOIIB.

Przewodniczący Okręgowej Rady, Zbigniew Mitura w swoim wystąpieniu rozwinął temat odpowiedzialności zawodowej, jaka spoczywa na inżynierach budownictwa, piastujących zawód zaufania publicznego, odpowiedzialnych za bezpieczeństwo użytkowników powstałych obiektów. Dlatego tak ważne są egzaminy na uprawnienia, przeprowadzane przez Izbę, które mają sprawdzić, czy osoby starające się o pełnienie samodzielnych funkcji technicznych w budownictwie mogą je sprawować.



Zbigniew Mitura i Bolesław Horyński wręczali nowe uprawnienia budowlane

Wyniki ostatniego egzaminu na uprawnienia budowlane w naszej Izbie były bardzo dobre, z 161 zdających 151 otrzymało pozytywną ocenę. Bolesław Horyński, przewodniczący Okręgowej Komisji Kwalifikacyjnej podkreślił, że młodzi inżynierowie, jak i ich starsi koledzy wykazali się starannym przygotowaniem.

– Solidnie przygotowywałam się do egzaminu – zauważa **Małgorzata Jabłonec**, pracująca w dużej firmie budowlanej – Uprawnienia pozwolą mi na pełnienie samodzielnych funkcji technicznych w firmie, podejmowanie trudniejszych zadań oraz wiązać się także z odpowiednimi zarobkami.

Potwierdziła to także Joanna Helena Skrętkowska, która otrzymała uprawnienia do kierowania robotami budowlanymi bez ograniczeń w specjalności instalacji i urządzeń cieplnych. – Jeśli ktoś przygotował się dobrze do egzaminu, to nie miał się czego obawiać. Mnie także bardzo zależało na uprawnieniach, ponieważ stwarzają one większe możliwości wyboru odpowiedniej pracy – dodała.



J.H. Skrętkowska (z lewej) i M. Jabłonec (z prawej) z decyzjami nadającymi im uprawnienia budowlane wraz z K. Bonetyńskim, członkiem Okręgowej Komisji Kwalifikacyjnej, na pamiątkowym zdjęciu

Zbigniew Mitura, gratulując i życząc pomyślności zebranym, jednocześnie zapraszał do członkostwa w Izbie i zachęcał do wykonywania samodzielnych zadań w budownictwie. Podkreślił, że członkostwo w Izbie przynosi wiele pożytku, m. in. w postaci bezpłatnych szkoleń, ubezpieczenia, poradnictwa prawnego, korzystania ze zbioru norm i możliwości prenumeraty branżowych czasopism.

Druga tegoroczna sesja egzaminacyjna planowana jest od 28 listopada. Szczegółowe informacje uzyskać można u pana Wojciecha Mazura, specjalisty ds. uprawnień (tel. 081 534-78-17) oraz w siedzibie biura LOIIB (Lublin, ul. M.C Skłodowskiej 3).

URSZULA KIELLER-ZAWISZA

Fot. U.Kieller



Sala konferencyjna hotelu „Victoria” była pełna

Adwokat czy prokurator?

Drodzy Inżynierowie i Technicy, pełniący samodzielne funkcje techniczne, bez względu na to, w jakiej dziedzinie świadcycie usługi budowlane. Pamiętajcie, że świadcycie je samodzielnie, co oznacza, że to Wy osobiście a nie inwestor staniecie przed Okręgowym Rzecznikiem Odpowiedzialności Zawodowej, a w konsekwencji (jeśli dowody zaświadczą przeciw Wam) Okręgowym Sądem Dyscyplinarnym.



Zgodnie z art. 12. 1. osoby pełniące samodzielnie funkcje techniczne w budownictwie prowadzą działalność związaną z koniecznością fachowej oceny

zjawisk technicznych lub samodzielnego rozwiązania zagadnień architektonicznych i technicznych oraz techniczno-organizacyjnych, a w szczególności działalność obejmującą:

- 1) projektowanie, sprawdzanie projektów architektoniczno-budowlanych i sprawowanie nadzoru autorskiego;
- 2) kierowanie budową lub innymi robotami budowlanymi;
- 3) kierowanie wytwarzaniem konstrukcyjnych elementów budowlanych oraz nadzór i kontrolę techniczną wytwarzania tych elementów;
- 4) wykonywanie nadzoru inwestorskiego;
- 5) sprawowanie kontroli technicznej utrzymania obiektów budowlanych;
- 7) oraz rzeczoznawstwo budowlane.

Ponadto art. 12. 6. zobowiązuje osoby wykonujące samodzielne funkcje techniczne w budownictwie do odpowiedzialności za wykonywanie tych funkcji zgodnie z przepisami i zasadami wiedzy technicznej oraz do należytej staranności w wykonywaniu pracy, jej właściwą organizację, bezpieczeństwo i jakość.

Stan prawny i fakty

Nie warto dokonywać zmian niezgodnych z prawem budowlanym i warunkami technicznymi, ponieważ to osoba pełniąca samodzielnie funkcje techniczne będzie osobiście odpowiadać dyscyplinarnie lub zawodowo ze względu na posiadaną wiedzę i umiejętności. Przykładowo cytując za wiceprzewodniczącym Krajowego Sądu Dyscyplinarnego PIIB [1] *za wszystkie zdarzenia na budowie odpowiada kierownik, a nie inwestor lub wykonawca*. Kierownik ma tylko dziennik budowy jako dowód jego pracy, zgłaszania problemów i wywiązy-

wania się z podjętego zadania zgodnie z przepisami.

Praktyka

Częstą praktyką jest zdobywanie zleceń na projekt, realizację czy nadzór *za wszelką cenę* (najtaniej i najszybciej, nie zawsze zachowując zasady etyki zawodowej, a jeśli chodzi o prowadzenie budowy to najlepiej tylko *na wypełnienie kwitów*). Odbija się to na jakości pracy osoby wykonującej samodzielne funkcje techniczne, szuka się oszczędności na materiałach, nie dotrzymuje reżimów technologicznych, wprowadza samowolne zmiany (bez ich legalizacji i poinformowania o tym inwestora). Zwykle nie ma potwierdzenia na piśmie ani przez projektanta, ani przez inwestora, że się na takie zmiany zgodzili lub o nich wiedzieli. Brakuje wpisów w dzienniku budowy o wprowadzonych zmianach. Często realizowane są budowy, szczególnie domków jednorodzinnych, na typowym projekcie niedbale, szybko i tanio *zadoptowanym*, co zupełnie nie zgadza się z realizacją. Inwestor zwykle zgadza się na wszystko, np. wybudowanie *pałacyku* w dwa i pół miesiąca, dopóki nie zaczną się problemy legalizacyjne lub finansowe. Jako najbardziej poszkodowany dostaje *amnezji* i nie chce płacić za tzw. roboty dodatkowe (np. nieujęte w projekcie *czy skróty technologiczne*, itp.). Wówczas to osoba pełniąca samodzielnie funkcje techniczne, nie inwestor, ryzykuje swoje ciężko *zdobyte* uprawnienia, bo zostaje sama *na polu* odpowiedzialności zawodowej.

Sprawy i kompetencje

Coraz częściej spotykamy się z oskarżeniami osób pełniących samodzielnie funkcje techniczne przed OROZ o nierzetelne wykonanie projektu lub niezgodne z projektem realizowanie budowy czy niedbale wypełnianie kart przeglądów budynków i ksiąg obiektów.

Rolą Okręgowego Rzecznika Odpowiedzialności Zawodowej w budownictwie jest pomoc członkom Izby w należytych wykonywaniu procesu budowlanego i ich obrona przed nieuzasadnionymi roszczeniami strony obwiniającej oraz czuwanie nad przestrzeganiem etyki zawodowej naszych członków i to zarówno wewnątrz Izby (np. plagiaty, zaniżanie cen za projekt lub kierowanie budową),

jak i na zewnątrz (np. niewywiązywanie się z podjętych obowiązków, nieprzestrzeganie przepisów i zasad sztuki budowlanej). Taka postawa OROZ dotyczy jednak jedynie spraw, które po przeprowadzeniu dochodzenia nie wykazują odstępstw od obowiązującego prawa.

Ostatnio sprawy wpływające do OROZ coraz częściej dotyczą nienależytego wykonania czynności bieżących związanych z projektowaniem czy realizacją zadań umownych polegających na niewywiązaniu się członka Izby z podjętych zobowiązań. Przykładem może tu być przetrzymywanie dziennika budowy przez kierownika budowy. Zwykle takie konflikty kończą się tylko wezwaniem stron i polubownym załatwieniem sprawy. Innym przykładem spraw jest inwestor, który chce *zaszkodzić* wykonawcy lub kierownikowi budowy, bo jego zdaniem prace nie są realizowane w sposób dokładany, ale nie składa oficjalnego pisma zgłaszającego szkodę. Wówczas inwestor zostaje poczony o swoich prawach i obowiązkach w zakresie swojego przypadku i poinformowany, że sprawa musi być zgłoszona na piśmie, aby mogła być rozpatrywana. Większość spraw obecnie rozpatrywanych przez OROZ jest archiwalna, tzn. budynki są już użytkowane lub w trakcie odbioru. Sprawy takie wymagają najpierw dokładnego rozpoznania. OROZ przeprowadza analizę dokumentów budowy i wyciąga konsekwencje karne lub dyscyplinarne, o ile są one poparte konkretnymi dowodami. Takie sprawy zwykle wszczynane są po skierowaniu ich do OROZ przez Państwowy Inspektorat Nadzoru Budowlanego, Państwową Inspekcję Pracy czy Prokuraturę oraz Wspólnoty Mieszkańców i Lokatorów, a nawet samych członków Izby.

PI NB zwykle prosi o wszczęcie sprawy, kiedy naruszone zostało Prawo budowlane lub nastąpiło istotne odstępstwo od projektu w realizowanym przedsięwzięciu budowlanym. Najczęściej problem dotyczy zmiany usytuowania budynku lub trasy mediów na działce oraz/lub inne rażące zmiany elementów konstrukcyjnych, np. donianie balkonu, tarasu, likwidacja ściany konstrukcyjnej w salonie, itp.

PIP zleca wszczęcie postępowania o ukaranie członka Izby wówczas, gdy

ciąg dalszy na str. 10

ciąg dalszy ze str. 9

Adwokat czy prokurator?

dotyczy to wykonawców i/lub kierowników budowy, jeżeli naruszone zostały przepisy o bezpieczeństwie i ochronie zdrowia pracowników (brak wyposażenia w odpowiedni sprzęt ochronny) lub osób trzecich (zabezpieczenie wykopu taśmą czy pozostawienie materiału na rusztowaniu, który wiatr zrzucił na przechodniów).

Prokuratura poleca wszczęcie postępowania karnego w przypadku wypadków na budowie skutkujących utratą zdrowia lub śmiercią człowieka, np. w wyniku niezabezpieczenia wykopu pracownik uległ wypadkowi w wyniku, którego doznał utraty zdrowia lub nastąpił zgon.

Wspólnoty Mieszkaniowe i Lokatorów zwykle proszą o wyciągnięcie konsekwencji wobec osób, które zaniedbują utrzymanie budynków i posesji w należyłym stanie technicznym narażając życie zdrowie i mienie osób trzecich na uszczerbek. Jednak te rozstrzygnięcia leżą w kompetencji PINB, a dopiero po przeprowadzeniu dochodzenia przez te służby i ukaraniu mandatem OROZ wszczyna postępowanie wobec ukaranego członka Izby. Często są to sprawy dotyczące zaniedbań odśnieżania czy zwisających na rynnach sopli, ale najwięcej dotyczy przecieków przez dachy i tarasy do mieszkań. Przyczyną przecieków jest zwykle niezgodność z zatwierdzoną dokumentacją techniczną i pozwoleniem na budowę. Wykonawcy lub inwestorzy wprowadzają samowolne zmiany w projektach, bo niekiedy próbują naprawić błędy projektowe, które poprzez niedopowiedzenia i brak lub źle rozwiązane szczegóły zmuszają ich do takich działań. Ważne jest, aby takie zmiany były dokonywane przy zachowaniu przepisów budowlanych, a nie nacisków stron trzecich, np. w celu oszczędności finansowych.

Ustawa określa przepisy karne i sankcje nie tylko dla osób będących członkami Izby, ale też wszystkich uczestników procesu budowlanego i przyszłych lub obecnych zarządców obiektów budowlanych. Jednak należy pamiętać, że OROZ działa tylko w zakresie odpowiedzialności dyscyplinarnej lub zawodowej członków Okręgowej Izby Inżynierów Budownictwa. Pozostałe sprawy kierowane są do odpowiednich organów według kompetencji.

Kary i sankcje

Zgodnie z obowiązującą ustawą Prawo budowlane [2] **Art. 95.** odpowiedzialności zawodowej w budownictwie podlegają osoby wykonujące samodzielne funkcje techniczne w budownictwie, które:

- 1) dopuściły się występku lub wykroczeń, określonych ustawą;

- 2) zostały ukarane w związku z wykonywaniem samodzielnych funkcji technicznych w budownictwie;
- 3) wskutek rażących błędów lub zaniedbań, spowodowały zagrożenie życia lub zdrowia ludzi, bezpieczeństwa mienia lub środowiska albo znaczne szkody materialne;
- 4) nie spełniają lub spełniają niedbale swoje obowiązki;
- 5) uchylają się od podjęcia nadzoru autorskiego lub wykonują niedbale obowiązki wynikające z pełnienia tego nadzoru.

Art. 96.

1. Popęcenie czynów powodujących odpowiedzialność zawodową w budownictwie jest zagrożone następującymi karami:
 - 1) upomnieniem;
 - 2) upomnieniem z jednoczesnym nałożeniem obowiązku złożenia, w wyznaczonym terminie, egzaminu, o którym mowa w art. 12 ust. 3;
 - 3) zakazem wykonywania samodzielnej funkcji technicznej w budownictwie, na okres od roku do 5 lat, połączonym z obowiązkiem złożenia, w wyznaczonym terminie, egzaminu, o którym mowa w art. 12 ust. 3.
2. Przy nakładaniu kary należy uwzględnić dotychczasową karalność z tytułu odpowiedzialności zawodowej w budownictwie.
3. O zakazie wykonywania samodzielnej funkcji technicznej w budownictwie orzeka się w przypadku znacznego społecznego niebezpieczeństwa czynu.
4. Zakaz wykonywania samodzielnej funkcji technicznej w budownictwie może być orzeczony również w stosunku do osoby, która:

- 1) pomimo dwukrotnego upomnienia ponownie dopuściła się czynu, powodującego odpowiedzialność zawodową;
- 2) uchyla się od złożenia nakazanego egzaminu.

5. Zakaz wykonywania samodzielnej funkcji technicznej w budownictwie określa się w latach i miesiącach. Kara biegnie od dnia, w którym decyzja o ukaraniu stała się ostateczna.
6. Osobie ukaranej z jednoczesnym nałożeniem obowiązku złożenia egzaminu, która w wyznaczonym terminie egzaminu nie zdała, wyznacza się termin dodatkowy, nie krótszy niż 3 miesiące i nie dłuższy niż 6 miesięcy. W przypadku nieuzyskania oceny pozytywnej w terminie dodatkowym, stwierdza się utratę uprawnień do pełnienia samodzielnej funkcji technicznej w budownictwie.

Art. 97.

1. Postępowanie w sprawie odpowiedzialności zawodowej w budownictwie wszczyna się na wniosek organu nadzoru budowlanego, właściwego dla miejsca popełnienia czynu lub stwierdzającego popełnienie czynu, złożony po przeprowadzeniu postępowania wyjaśniającego.
2. Wniosek, o którym mowa w ust. 1, powinien zawierać określenie zarzucanego czynu, uzasadnienie faktyczne i prawne oraz wskazanie dowodów.
3. Wniosek, o którym mowa w ust. 1, może złożyć w zakresie swojej właściwości organ samorządu zawodowego.

Art. 98.

1. W sprawach odpowiedzialności zawodowej w budownictwie orzekają organy samorządu zawodowego.
2. Właściwość organów samorządu zawodowego w sprawach odpowiedzialności zawodowej w budownictwie regulują odrębne przepisy.

Art. 99.

1. Ostateczną decyzję o ukaraniu, w trybie odpowiedzialności zawodowej w budownictwie, przesyła się do wiadomości:
 - 1) jednostce organizacyjnej zatrudniającej osobę ukaraną;
 - 2) właściwemu stowarzyszeniu;
 - 3) organowi, który wydał ukaranemu uprawnienia do pełnienia samodzielnej funkcji technicznej w budownictwie;
 - 4) Głównemu Inspektorowi Nadzoru Budowlanego.
2. Decyzja, o której mowa w ust. 1, podlega wpisowi do centralnego rejestru ukaranych.

Art. 100.

Nie można wszcząć postępowania z tytułu odpowiedzialności zawodowej w budownictwie po upływie 6 miesięcy od dnia powzięcia przez organy nadzoru budowlanego wiadomości o popełnieniu czynu, powodującego tę odpowiedzialność i nie później niż po upływie 3 lat od dnia zakończenia robót budowlanych albo zawiadomienia o zakończeniu budowy lub wydania decyzji o pozwoleniu na użytkowanie obiektu budowlanego.

Należy pamiętać, że Okręgowy Sąd Dyscyplinarny może orzec na podstawie dowodów i:

Art. 90.

Kto, w przypadkach określonych w art. 48, art. 49b, art. 50 ust. 1 pkt 1 lub art. 50 ust. 1 pkt 2, wykonuje roboty budowlane, podlega grzywnie, karze ograniczenia wolności albo pozbawienia wolności do lat 2.

Art. 91. 1.

Kto:

- 1) udaremnia określone ustawą czynności właściwych organów,
- 2) wykonuje samodzielnie funkcję techniczną w budownictwie, nie posiadając odpowiednich uprawnień budowlanych lub prawa wykonywania samodzielnej funkcji technicznej w budownictwie, podlega grzywnie, karze ograniczenia wolności albo pozbawienia wolności do roku.

Art. 92.

1. Kto:

- 1) w razie katastrofy budowlanej nie dopełnia obowiązków określonych w art. 75 lub art. 79,
- 2) nie spełnia, określonego w art. 70 ust. 1, obowiązku usunięcia stwierdzonych uszkodzeń lub uzupełnienia braków, mogących spowodować niebezpieczeństwo dla ludzi lub mienia bądź zagrożenie środowiska,
- 3) utrudnia, określone ustawą, czynności właściwych organów, podlega karze aresztu albo karze ograniczenia wolności, albo karze grzywny.

2. Tej samej karze podlega kto, pomimo zastosowania środków egzekucji administracyjnej:

- 1) nie stosuje się do wydanych, na podstawie ustawy, decyzji właściwych organów;
- 2) nie spełnia, określonego w art. 61, obowiązku utrzymania obiektu budowlanego w należyłym stanie technicznym lub użytkuje obiekt w sposób niezgodny z przepisami.

Art. 93.

Kto:

- 1) przy projektowaniu lub wykonywaniu robót budowlanych w sposób rażący nie przestrzega przepisów art. 5,
- 1a) przy wykonywaniu robót budowlanych stosuje wyroby, naruszając przepis art. 10,
- 2) (uchylony),
- 3) dokonuje rozbiórki obiektu budowlanego lub jego części, naruszając przepisy art. 28 lub art. 31 ust. 2,
- 4) przystępuje do budowy lub prowadzi roboty budowlane bez dopełnienia wymagań określonych w art. 41 ust. 4, art. 42, art. 44, art. 45,
- 5) dostarcza lub umożliwia dostarczenie energii, wody, ciepła lub gazu, naruszając przepis art. 41 ust. 5,
- 6) wykonuje roboty budowlane w sposób odbiegający od ustaleń i warunków określonych w przepisach, pozwoleniu na budowę lub rozbiórkę bądź w zgłoszeniu budowy lub roz-

biórki, bądź istotnie odbiegający od zatwierdzonego projektu,

- 7) (uchylony),
- 8) nie spełnia obowiązku, o którym mowa w art. 62 ust. 1,
- 9) nie spełnia, określonych w art. 63 lub art. 64 ust. 1 i 3, obowiązków przechowywania dokumentów, związanych z obiektem budowlanym lub prowadzenia książki obiektu budowlanego,
- 9a) nie spełnia obowiązku przesłania protokołu, o którym mowa w art. 70 ust. 2,
- 9b) zmienia sposób użytkowania obiektu budowlanego lub jego części bez wymaganego zgłoszenia, o którym mowa w art. 71 ust. 2, albo pomimo wniesienia sprzeciwu, o którym mowa w art. 71 ust. 3-5,
- 10) nie udziela informacji lub nie udostępnia dokumentów, o których mowa w art. 81c ust. 1, żądanych przez właściwy organ, związanych z prowadzeniem robót budowlanych, przekazaniem obiektu budowlanego do użytkowania lub jego utrzymaniem, podlega karze grzywny.

Art. 94.

Orzekanie w sprawach o czyny, określone w art. 92 i art. 93, następuje na podstawie przepisów Kodeksu postępowania w sprawach o wykroczenia.

Tak stanowią przepisy obowiązujące każdego, kto jest związany z planowaniem, projektowaniem, realizowaniem i utrzymaniem każdego rodzaju obiektów budowlanych, tzn. pełni samodzielnie funkcję techniczną.

Ukaranie takiej osoby przez Okręgowy Sąd Dyscyplinarny kończy się zwykle upomnieniem lub nakazem zdawania egzaminu. Dodać należy, że po takim orzeczeniu OSD inwestor ma prawo ubiegać się o odszkodowanie z polisy ubezpieczeniowej ukaranego.

Wnioski

Praca rzecznika nie jest łatwa, ponieważ nie zawsze może on bronić członków Izby, szczególnie wtedy, gdy prawo zostanie złamane. Wówczas rola OROZ z adwokata zmienia się na prokuratora i w takiej roli występuje on przed Okręgowym Sądem Dyscyplinarnym.

mgr inż. ANNA OSTAŃSKA

*Okręgowy Rzecznik
Odpowiedzialności Zawodowej*

PRZYPISY

1. **Gilbert Okulicz-Kozaryn:** Kierownik budowy – formalność czy odpowiedzialność. Inżynier budownictwa 2/2008, s.23.
2. USTAWA z dnia 7 lipca 1994 r. Prawo budowlane (tekst jednolity – Dz. U. z 2006 r. Nr 156, poz. 1118).

Studenci Politechniki nawiązują współpracę...

Wykłady, zaliczenia, sesja – czy można robić coś więcej już podczas studiów, aby umacniać swoją przyszłą, inżynierską drogę zawodową?

Obecnie na Politechnice Lubelskiej realizowany jest projekt pt. „Konsolidacja środowiska studenckiego z LOIIB i firmami branżowymi”, który uzyskał pierwsze miejsce w ostatnio rozstrzygniętym konkursie na poprawę wizerunku Politechniki Lubelskiej organizowanym pod patronatem Prorektora ds. Studenckich - dr hab. inż. Andrzeja Włodarczyka prof. PL.

Głównym celem projektu jest stworzenie większych możliwości rozwoju zawodowego dla studentów m.in. poprzez możliwość uczestniczenia chętnych studentów w szkoleniach branżowych organizowanych przez Izbę oraz udział w spotkaniach ze specjalistami LOIIB, zajmujących się uprawnieniami budowlanymi, którzy przedstawią możliwości ich zdobywania i zalety posiadania.

Odrębna część projektu zakłada także wyłonienie spośród studentów tzw. „Ambasadorów” firm, tematycznie związanych z danym Wydziałem Politechniki Lubelskiej. Taka osoba (jedna osoba dla jednej firmy) promowałaby firmę na Politechnice m.in. poprzez udostępnianie materiałów katalogowych, organizację spotkań szkoleniowych dla studentów z pracownikami firmy, jak też dysponowałaby ofertami praktyk i staży. Firmy zainteresowane taką formą współpracy proszę o kontakt (t.cholewa@pollub.pl), ponieważ wraz z koordynatorami na poszczególnych Wydziałach pragniemy, aby Państwa firma miała Ambasadora na Uczelni już w roku akademickim 2008/2009.

Patronat merytoryczny nad projektem objął JM Rektor Politechniki Lubelskiej – prof. dr hab. inż. Józef Kuczmaszewski.

*mgr inż. TOMASZ CHOLEWA
Autor i koordynator projektu na
Politechnice Lubelskiej*

SZKOLENIA W II PÓŁROCZU 2008

Po wakacyjnej przerwie wznawiamy szkolenia dla członków LOIIB. Tym razem oferta obejmuje szkolenia w branży ogólnobudowlanej, sanitarnej, kolejowej i mostowej. W chwili oddawania tego numeru biuletynu do druku trwało jeszcze uzgadnianie harmonogramu dla branży elektrycznej. Po jego uzgodnieniu zostanie on zamieszczony na stronie internetowej: www.lub.piib.org.pl. Proponujemy także kursy językowe organizowane we współpracy ze szkołą języków O.K. Centrum Języków Obcych Sp. z o.o. w Lublinie. Szczegółowe informacje przedstawiamy poniżej.

Ze względów organizacyjnych prosimy o wcześniejsze potwierdzenie planowanego uczestnictwa w szkoleniu telefonicznie: **081 534-78-17** lub e-mailem: **cus@loiib.lublin.pl**. Możliwe jest uczestnictwo w wielu szkoleniach z różnych branż.

Serdecznie zapraszamy!

ARKADIUSZ KORALEWSKI
Specjalista ds. Szkolenia LOIIB

HARMONOGRAM SZKOLEŃ DLA CZŁONKÓW LOIIB W II PÓŁROCZU 2008

TEMATYKA SZKOLENIA	DATA SZKOLENIA	GODZINA I MIEJSCE SZKOLENIA
BRANŻA OGÓLNOBUDOWLANA		
Renowacja obiektów budowlanych – dr inż. Mariusz Garecki Systemy do renowacji obiektów budowlanych – mgr inż. Dariusz Siczek, Henkel Polska	2 grudnia 2008	10.00-15.00 Chełmska Biblioteka Publiczna ul. Partyzantów 40, Chełm
Przepisy BHP na budowie – mgr inż. Anna Smolarz, nadinspektor pracy Okręgowego Inspektoratu Pracy w Lublinie	11 grudnia 2008	10.00-15.00 Chełmska Biblioteka Publiczna ul. Partyzantów 40, Chełm
Kary i opłaty w procesie budowlanym, odpowiedzialność zawodowa i dyscyplinarna; Obowiązki projektanta, kierownika budowy i inspektora nadzoru – mgr inż. Stanisław Bicz	17 listopada 2008	10.00-15.00 Chełmska Biblioteka Publiczna ul. Partyzantów 40, Chełm
Renowacja obiektów budowlanych – dr inż. Mariusz Garecki Systemy do renowacji obiektów budowlanych – mgr inż. Dariusz Siczek, Henkel Polska	9 grudnia 2008	10.00-15.00 Lubelski Urząd Wojewódzki Delegatura w Zamościu ul. Partyzantów 3, Zamość
Przepisy BHP na budowie – mgr inż. Anna Smolarz, nadinspektor pracy Okręgowego Inspektoratu Pracy w Lublinie	28 października 2008	10.00-15.00 Lubelski Urząd Wojewódzki Delegatura w Zamościu ul. Partyzantów 3, Zamość
Kary i opłaty w procesie budowlanym, odpowiedzialność zawodowa i dyscyplinarna; Obowiązki projektanta, kierownika budowy i inspektora nadzoru – mgr inż. Stanisław Bicz	27 listopada 2008	10.00-15.00 Lubelski Urząd Wojewódzki Delegatura w Zamościu ul. Partyzantów 3, Zamość
Renowacja obiektów budowlanych – dr inż. Mariusz Garecki Systemy do renowacji obiektów budowlanych – mgr inż. Dariusz Siczek, Henkel Polska	4 listopada 2008	10.00-15.00 Hotel Delfin, ul. Jana Pawła II 11 Biała Podlaska
Przepisy BHP na budowie – mgr inż. Anna Smolarz, nadinspektor pracy Okręgowego Inspektoratu Pracy w Lublinie	25 listopada 2008	10.00-15.00 Hotel Delfin, ul. Jana Pawła II 11 Biała Podlaska
Kary i opłaty w procesie budowlanym, odpowiedzialność zawodowa i dyscyplinarna; Obowiązki projektanta, kierownika budowy i inspektora nadzoru – mgr inż. Stanisław Bicz	20 października 2008	10.00-15.00 Hotel Delfin, ul. Jana Pawła II 11 Biała Podlaska
Renowacja obiektów budowlanych – dr inż. Mariusz Garecki Systemy do renowacji obiektów budowlanych – mgr inż. Dariusz Siczek, Henkel Polska	15 grudnia 2008	10.00 – 15.00 Hotel Victoria w Lublinie ul. Narutowicza 58/60

TEMATYKA SZKOLENIA	DATA SZKOLENIA	GODZINA I MIEJSCE SZKOLENIA
BRANŻA OGÓLNOBUDOWLANA		
Przepisy BHP na budowie – mgr inż. Anna Smolarz, nadinspektor pracy Okręgowego Inspektoratu Pracy w Lublinie	20 listopada 2008	10.00 – 15.00 Hotel Victoria w Lublinie ul. Narutowicza 58/60
Kary i opłaty w procesie budowlanym, odpowiedzialność zawodowa i dyscyplinarna; Obowiązki projektanta, kierownika budowy i inspektora nadzoru – mgr inż. Stanisław Bicz	3 listopada 2008	10.00 – 15.00 Hotel Victoria w Lublinie ul. Narutowicza 58/60
BRANŻA OGÓLNOBUDOWLANA, SANITARNA, ELEKTRYCZNA, ARCHITEKTONICZNA		
Kosztorysowanie robót budowlanych – mgr inż. Piotr Widak, mgr inż. Stanisław Moryc, Stowarzyszenie Kosztorysantów Budowlanych - podstawy prawne, - podstawowe definicje, - rodzaje i zasady sporządzania kosztorysów (kosztorys inwestorski, ofertowy), - dokumenty przetargowe (SIWZ, STWIOR, PFU, dokumentacja, przedmiar), - rozliczanie robót.	26 listopada 2008 wskazane posiadanie kalkulatorów	10.00 – 15.00 Hotel Victoria w Lublinie ul. Narutowicza 58/60
Świadectwa energetyczne dla budynków. Aktualne uwarunkowania techniczne, organizacyjne i prawne	1 października 2008 15 października 2008 5 listopada 2008	10.00 – 15.00 Dwór „Anna” Jakubowice Konińskie 28A
BRANŻA KOLEJOWA		
Rozjazdy kolejowe stosowane w kolejnictwie w Polsce, rodzaje, budowa, zastosowanie – mgr inż. Zdzisław Byzdra	10 października 2008	10.00 – 15.00 PLK ul. Okopowa 5, sala 132 budynek PKP
Elektryczne napędy zwrotnicowe – powiązania i współpraca z rozjazdami stosowanymi w kolejnictwie w Polsce – mgr inż. Stanisław Michna	23 października 2008	10.00 – 15.00 PLK ul. Okopowa 5, sala 132 budynek PKP
BRANŻA MOSTOWA		
Normalizacja w mostownictwie: - normy stalowe – prof. dr hab. inż. Marek Łagoda, Politechnika Lubelska - normy betonowe – doc. dr inż. J.Cieśla, Instytut Badawczy Dróg i Mostów	13 listopada 2008	10.00 – 15.00 Sala konferencyjna Generalnej Dyrekcji Dróg Krajowych i Autostrad – Delegatura w Lublinie ul. Ogrodowa 21, III piętro

Ucz się języków obcych!

Lubelska Okręgowa Izba Inżynierów Budownictwa informuje, że wspólnie z O.K. Centrum Języków Obcych Sp. z o.o. w Lublinie organizuje kursy językowe dla członków LOIIB. Kursy prowadzone będą przez wykwalifikowaną kadrę lektorów. Przewidujemy przeprowadzenie kursów z języka angielskiego i ewentualnie niemieckiego oraz rosyjskiego. Możliwa jest również organizacja zajęć z innych języków, pod warunkiem zebrania odpowiedniej grupy chętnych. Liczebność grupy gwarantująca przeprowadzenie kursu to 8 osób. Po wstępnej rekrutacji (zgłoszeniu w biurze LOIIB), nastąpi podział chętnych na odpowiednie grupy pod kątem stopnia znajomości danego języka. Odbędzie się on na podstawie testu kwalifikującego.

Proponujemy 120 godzinny kurs, w którym zajęcia odbywałyby się 2 razy w tygodniu po 2 godziny. Łączny czas trwania kursu to 8-9 miesięcy. Możliwe jest przeprowadzenie kursu w innym wymiarze godzin, według preferencji uczestników. Zajęcia odbywać się będą poza biurem Izby, a całkowity koszt kursu (wraz z materiałami) to 1 425 zł od osoby (pełna odpłatność uczestnika), przy założeniu 8-osobowej grupy.

W przypadku grupy liczniejszej koszt będzie proporcjonalnie niższy. Zajęcia prowadzone będą w Lublinie lub ewentualnie w innych miejscach, o ile zbierze się odpowiednia grupa chętnych.

Kursy dostosowywane są do potrzeb i możliwości danej grupy lub poszczególnych uczestników (liczba zajęć w tygodniu, łączny czas kursu, zakres merytoryczny i tematyczny itd.). Zajęcia prowadzone są w oparciu o autorskie programy nauczania, uwzględniające specyfikę branży.

Zgłoszenia prosimy kierować do biura Izby w Lublinie pokój 7B, telefonicznie pod numerem 081 534-78-18, faksem 081 534-78-12 lub e-mailem: cus@loiib.lublin.pl. W zgłoszeniu prosimy o podanie imienia, nazwiska, numeru telefonu i adresu.

Rekrutacja ma charakter ciągły i grupy organizowane będą sukcesywnie w miarę napływu zgłoszeń.

ARKADIUSZ KORALEWSKI
Specjalista ds. szkolenia LOIIB



Nowy most w Pu

OTWARCIE



Przecięcie wstęgi



Udało się...



Na pamiątkę...



Most otwarty

Już od połowy lipca br. czynny jest nowy most im. Jana Pawła II w Puławach. Jest to największy most łukowy w Polsce, a trzeci w Europie. Stanowi pierwszą część obwodnicy Puław (dł. 12,71 km) i jest najokazalszym fragmentem realizowanej już drogi ekspresowej S12 Radom – Lublin.

– Most w Puławach bardzo cieszy, został wykonany w terminie, na najwyższym technicznym poziomie. Jest pierwszym tak nowoczesnym mostem w Polsce i stanowi dowód na to, że potrafimy budować sprawnie – tak minister infrastruktury **Cezary Grabarczyk** chwalił wykonawców podczas oficjalnego otwarcia mostu w Puławach, które odbyło się 11 lipca br.

Konstrukcja i parametry mostu zaliczają go do najnowocześniejszych w Europie. Parametry nowego mostu przekraczają dotychczasowe krajowe osiągnięcia w zakresie budowy obiektów tego typu. Przęsło łukowe posiada nowatorską konstrukcję. W nurcie głównym rzeki most nie ma żadnej podpory – przekracza nurt jednym przęsłem, które ma rozpiętość 212 m. Przeprawa ma 22,3 m szerokości i została podzielona na cztery pasy ruchu, po dwa w każdą stronę. Most został też przystosowany do ruchu pieszych; z jednej strony wybudowano chodnik o szerokości 1,5 m. Oprócz największego mostu, wykonanych zostało jeszcze 14 obiektów mostowych.

Dzięki budowie I etapu obwodnicy ruchu ciężkich pojazdów ominie centrum Puław. Nowy most zlikwiduje też „wąskie gardło” na drodze krajowej nr 12, jakim jest wybudowany w 1934 r. i czynny do dziś most na rzece Wiśle.

Koszt budowy I etapu obwodnicy Puław wyniósł ok. 400 mln zł, natomiast koszt budowy mostu przez Wisłę osiągnął blisko 185 mln zł. Nieco ponad 74 proc. wartości inwestycji sfinansowanych zostało ze środków pomocowych Unii Europejskiej w ramach Sektorowego Programu Operacyjnego „Transport”.

Realizacja inwestycji rozpoczęła się w pierwszym kwartale 2006 r. a zakończyła w czerwcu 2008 r. Całością prac kierowała Generalna Dyrekcja Dróg Krajowych i Autostrad.

Jak obiecał Janusz Wójtowicz, dyrektor lubelskiego oddziału Generalnej Dyrekcji Dróg Krajowych i Autostrad, podczas konferencji prasowej w czasie otwarcia mostu, drugi etap obwodnicy będzie gotowy do Euro 2012.

URSZULA KIELLER

Fot. R. Pasterski, U. Kieller

Zakres wykonanych prac:

- » budowa 12,71 km drogi głównej, w tym 4,1 km drogi dwujezdniowej
- » przebudowa 1,23 km dróg wojewódzkich i miejskich
- » budowa 10,2 km dróg serwisowych, w tym 9,6 km o nawierzchni bitumicznej
- » budowa 15 obiektów mostowych o łącznej długości 1385 m (w tym most przez rzekę Wisłę oraz 4 przejścia dla zwierząt) opartych na:
 - 542 palach formowanych w gruncie o średnicach od 100 do 150 cm
 - 355 palach żelbetonowych wbijanych o przekroju 40 x 40 cm
 - przebudowa urządzeń elektroenergetycznych, telekomunikacyjnych, melioracyjnych, wodociągowych, hydrotechnicznych

ławach

Kalendarium prac – budowa mostu przez Wisłę w Puławach

Rozpoczęcie prac:	marzec 2006 r.
Roboty fundamentowe:	marzec – wrzesień 2006 r.
Budowa podpór:	kwiecień 2006 r. – luty 2007 r.
Montaż konstrukcji stalowej:	maj 2006 r. – luty 2008 r.
Betonowanie płyty pomostu:	kwiecień 2007 r. – kwiecień 2008 r.
Próbne obciążenie mostu:	czerwiec 2008 r.
Oddanie mostu do użytku:	lipiec 2008 r.

Kalendarium prac – obwodnica Puław

Roboty ziemne:	czerwiec 2006 r. – październik 2007 r.
Układanie nawierzchni:	czerwiec 2007 r. – czerwiec 2008 r.
Budowa 14 obiektów inżynierskich:	kwiecień 2006 r. – maj 2008 r.
Przebudowa linii energetycznych:	maj 2006 r. – czerwiec 2008 r.
Oddanie do ruchu:	lipiec 2008 r.

Podstawowe parametry nowego mostu:

Długość całkowita:	1 038,20 m
Rozpiętości przęsł:	24,0 + 44,0 + 3 x 56,0 + 6 x 64,0 + 80,0 + 212,0 + 80,0 + 44,0
Strzałka łuku:	36,00 m
Całkowita szerokość pomostu:	22,30 m
Ilość jezdni:	2
Szerokość jezdni:	2 x 2 x 3,50m
Chodnik jednostronny o szerokości:	1,50 m
Szerokość pasa rozdziału:	2,51 m
Skrajnia pionowa dla ruchu:	14,00 m
Skrajnia dla żeglugi:	12,00 m



Materiały zużyte do budowy obwodnicy

Grunt do budowy nasypów	1,45 mln m ³
Mieszanki mineralno-bitumiczne	130 tys. ton
Mieszanki betonowe	62 tys. m ³
Stal konstrukcyjna	10,3 tys. ton
Stal zbrojeniowa	6 tys. ton

Blaski i cienie świadectw

W dniu 19 września 2007 r. została uchwalona ustawa o zmianie ustawy – Prawo budowlane (Dz. U. z 2007 r., nr 191, poz. 1373), która wprowadza w życie rozwiązania legislacyjne zawarte w postanowieniach Dyrektywy Europejskiej 2002/91/WE w sprawie charakterystyk energetycznych budynków.



Ustawa z dnia 19 września 2007 r. dokonała nowelizacji przepisów Prawa Budowlanego poprzez dodanie w art. 5 ustępów od 3 do 15, dodanie art. 55a, dodanie punktu 7 w art. 57 ust. 1, dodanie ustępów 5 i 6 w art. 62 ust. 1, dodanie ustępów 2 i 3 w art. 63 (dotychczasową treść oznaczono jako ustęp 1) oraz dodanie art. 63a.

Ustawa przewiduje, że znaczna część jej przepisów wejdzie w życie w dniu 1 stycznia 2009 r., zaś od dnia 19 stycznia 2008 r. obowiązują postanowienia dotyczące kwalifikacji, jakie muszą uzyskać osoby ubiegające się o prawo wykonywania charakterystyk energetycznych budynków (art. 2 ustawy nowelizującej – dotyczy to art. 5 ust. 8 – 15 PB).

Istotniejsze dla inwestorów i użytkowników obiektów budowlanych są postanowienia ww. ustawy nowelizującej, które zaczną obowiązywać od początku przyszłego roku, z uwagi na przedmiot regulacji. Omawianą nowelizacją ustawodawca wprowadził do ustawy Prawo budowlane (PB) nowe pojęcie „charakterystyki energetycznej budynku”, która określa wielkość energii wyrażonej w kWh/m²/rok niezbędnej dla zaspokojenia różnych potrzeb związanych z użytkowaniem budynku. Dokumentem potwierdzającym wielkość zużycia energii dla danego budynku byłoby „świadectwo charakterystyki energetycznej”, które jest ważne dla poszczególnego budynku przez 10 lat (art. 5 ust. 3 zdanie 2 PB).

Nie dla wszystkich budynków

W zmienionym ww. ustawą Prawie budowlanym został określony katalog budynków, których dotyczy obowiązek uzyskania świadectwa charakterystyki energetycznej (art. 5 ust. 3 PB). Od 1 stycznia 2009 r. każdy budynek oddawany do użytkowania oraz budynek podlegający zbyciu lub wynajmowi winien posiadać takie świadectwo. Nie dotyczy to jednak budynków wskazanych w art. 5 ust. 7 PB tj.:

- » podlegających ochronie na podstawie przepisów o ochronie zabytków i opiece nad zabytkami;

- » używanych jako miejsca kultu i do działalności religijnej;
- » przeznaczonych do użytkowania w czasie nie dłuższym niż 2 lata;
- » niemieszkalnych służących gospodarce rolnej;
- » przemysłowych i gospodarczych o zapotrzebowaniu na energię nie większym niż 50 kWh/m²/rok;
- » mieszkalnych przeznaczonych do użytkowania nie dłużej niż 4 miesiące w roku;
- » wolnostojących o powierzchni użytkowej poniżej 50 m².

Szczególne regulacje sporządzania świadectw charakterystyki energetycznej dotyczą:

- 1) budynków z lokalami mieszkalnymi lub częściami budynku stanowiącymi samodzielną całość techniczną użytkową, gdzie przed wydaniem lokalu mieszkalnego lub takiej części budynku osobie trzeciej sporządza się świadectwo dla lokalu lub tej części budynku (art. 5 ust. 4 PB),
- 2) w przypadku budynków ze wspólną instalacją grzewczą świadectwo charakterystyki energetycznej sporządza się wyłącznie dla budynku, a w innych przypadkach także dla lokalu mieszkalnego najbardziej reprezentatywnego dla danego budynku (art. 5 ust. 5 PB).

Ustawodawca dodatkowo zastrzegł, że świadectwo charakterystyki energetycznej zawierające nieprawdziwe informacje o wielkości energii jest wadą fizyczną rzeczy w rozumieniu przepisów ustawy z dnia 23 kwietnia 1964 r. – Kodeks cywilny (Dz. U. nr 16, poz. 93, z późn. zm.) o rękojmi za wady.

Kto może sporządzać świadectwa?

Dalsze przepisy dodane w art. 5 PB zawierają kryteria dla osób, które mogą sporządzać świadectwa (ust. 8).

Ustawodawca uznał również za równorzędne z odbyciem szkolenia oraz złożeniem z wynikiem pozytywnym egzaminu, o których mowa w ust. 8 pkt 4, ukończenie nie mniej niż rocznych studiów podyplomowych na kie-

runkach: architektura, budownictwo, inżyniera środowiska, energetyka lub pokrewne w zakresie audytu energetycznego na potrzeby termomodernizacji oraz oceny energetycznej budynków (art. 5 ust. 11 PB).

Osoba sporządzająca świadectwa energetyczne winna:

- 1) posiadać pełną zdolność do czynności prawnych;
- 2) ukończyć co najmniej studia magisterskie, w rozumieniu przepisów o szkolnictwie wyższym;
- 3) nie być karaną za przestępstwo przeciwko mieniu, wiarygodności dokumentów, obrotowi gospodarczemu, obrotowi pieniędzmi i papierami wartościowymi lub za przestępstwo skarbowe;
- 4) posiadać uprawnienia budowlane do projektowania w specjalności architektonicznej, konstrukcyjno-budowlanej lub instalacyjnej albo odbyła szkolenie i złożyła z wynikiem pozytywnym egzamin przed ministrem właściwym do spraw budownictwa, gospodarki przestrzennej i mieszkaniowej.

Minister właściwy do spraw budownictwa, gospodarki przestrzennej i mieszkaniowej prowadzi rejestr osób, które złożyły z wynikiem pozytywnym egzamin, o którym mowa w ust. 8 pkt 4. Rejestr prowadzony jest w formie elektronicznej (art. 5 ust. 14 PB). W rejestrze osób, o których mowa w ust. 8, wpisuje się następujące dane:

- 1) numer wpisu;
- 2) numer uprawnienia;
- 3) datę wpisu;
- 4) imię i nazwisko;
- 5) data i miejsce urodzenia;
- 6) adres do korespondencji;
- 7) numer telefonu i faksu.

Minister określa metodologię obliczania

Nowelizacją został również wprowadzony art. 55a PB, który daje ministrowi właściwemu do spraw budownictwa, gospodarki przestrzennej i mieszkaniowej określenie, w drodze rozporządzenia, metodologii obliczania charakterystyki energetycznej budynku i lokalu mieszkalnego lub części budynku stanowiącej samodzielną całość techniczno-użytkową,

energetycznych

o którym mowa w art. 5 ust. 3 oraz sposobu sporządzania i wzór świadectw ich charakterystyki energetycznej uwzględniając w szczególności: dane ilościowe i wskaźniki charakterystyki energetycznej budynku i lokalu mieszkalnego, dane osoby wykonującej świadectwo charakterystyki energetycznej oraz niezbędne dane osobowe właściciela budynku lub lokalu mieszkalnego, mając na uwadze poprawność wykonywania świadectw charakterystyki energetycznej.

Nowy obowiązek, wynikający z art. 57 ust. 1 pkt 7 PB, został nałożony na inwestora, który do zawiadomienia o zakończeniu budowy obiektu budowlanego lub wniosku o udzielenie pozwolenia na użytkowanie inwestor jest obowiązany dołączyć, oprócz dotychczas wymaganych dokumentów, także kopię świadectwa charakterystyki energetycznej budynku, chyba że dotyczy to obiektów wymienionych w art. 5 ust. 7 PB.

Szkolenia i egzaminy dla zainteresowanych

W wykonaniu ww. nowelizacji Minister Infrastruktury wydał w dniu 21 stycznia 2008 r. rozporządzenie w sprawie przeprowadzania szkolenia oraz egzaminu dla osób ubiegających się o uprawnienie do sporządzania świadectwa charakterystyki energetycznej budynku, lokalu mieszkalnego oraz części budynku stanowiącej samodzielną całość techniczno-użytkową, które zostało opublikowane w Dz. U. z 2008 r., nr 17, poz. 104. Rozporządzenie przewiduje, że szkolenie winno składać się z dwóch części: teoretycznej i praktycznej. Czas trwania szkolenia nie może być krótszy niż 50 godzin, w tym część praktyczna szkolenia powinna trwać nie krócej niż 8 godzin. Zakres szkolenia teoretycznego określa załącznik nr 1 do ww. Rozporządzenia. Szkolenie powinno kończyć się samodzielnym sporządzeniem świadectwa charakterystyki energetycznej i oceną poprawności jego wykonania, w szczególności pod kątem zgodności z przepisami dotyczącymi metodologii obliczania charakterystyki energetycznej budynku i lokalu mieszkalnego lub części budynku stanowiącej samodzielną całość techniczno-użytkową oraz sposobu sporządzania i wzoru świadectw ich charakterystyki energetycznej (§ 4 ust. 1). Osobie, która ukończyła szkolenie, wydaje się zaświadczenie o jego ukończeniu, zgodnie

z wzorem określonym w załączniku nr 2 do Rozporządzenia.

Postępowanie egzaminacyjne składa się z dwóch etapów: pierwszy ma na celu sprawdzenie, czy kandydat spełnia warunki dopuszczenia do egzaminu uprawniającego do sporządzania świadectwa charakterystyki energetycznej. Drugi etap zwany według Rozporządzenia „egzaminem” składa się z:

- » części pisemnej, w formie testu jednokrotnego wyboru, obejmującego sprawdzenie znajomości zagadnień zawartych w programie egzaminu, którego zakres (określa to załącznik nr 3 do rozporządzenia);
- » części praktycznej, sprawdzającej umiejętność sporządzania świadectwa charakterystyki energetycznej.

Komunikat o terminie i miejscu przeprowadzenia egzaminu ogłasza się na stronie internetowej urzędu obsługującego ministra, nie później niż 60 dni przed wyznaczonym terminem egzaminu (§ 7 ust. 2).

Czas trwania egzaminu wynosi:

- » dla części pisemnej – 120 minut;
- » dla części praktycznej – 180 minut.

Warunkiem przystąpienia do części praktycznej egzaminu jest uzyskanie przez kandydata, co najmniej 60 punktów z części pisemnej egzaminu (część pisem-

Odpłatność za szkolenie oraz egzamin składa się z dwóch elementów:

- 1) opłaty za szkolenie, która nie może być wyższa niż 70 % kwoty przeciętnego miesięcznego wynagrodzenia w roku poprzedzającym przeprowadzenie szkolenia, ogłaszanego przez Prezesa Głównego Urzędu Statystycznego na podstawie przepisów o emeryturach i rentach z Funduszu Ubezpieczeń Społecznych;
- 2) opłaty za postępowanie egzaminacyjne, która nie może być wyższa niż 50 % kwoty przeciętnego miesięcznego wynagrodzenia w roku poprzedzającym przeprowadzenie postępowania egzaminacyjnego, ogłaszanego przez Prezesa Głównego Urzędu Statystycznego na podstawie przepisów o emeryturach i rentach z Funduszu Ubezpieczeń Społecznych (wysokość opłaty za pierwszy etap postępowania egzaminacyjnego, która mieści się w tej opłacie, nie może być wyższa niż 20% opłaty).

na składa się z 80 pytań, zaś za każde pytanie, na które kandydat udzielił poprawnej odpowiedzi, można otrzymać 1 punkt).

W przypadku, gdy kandydat odstąpi od egzaminu otrzymuje on niezwłocznie zwrot opłaty, ale wyłącznie za egzamin (opłata za pierwszą część postępowania egzaminacyjnego jest bezwrotna).

Do chwili obecnej Minister Infrastruktury nie wydał kolejnych rozporządzeń w celu wykonania obowiązków wynikających z niniejszej ustawy.

Studia magisterskie i odpowiednie uprawnienia

Ustawodawca dokonując ww. nowelizacji PB zdecydował się ograniczyć krąg osób, które mogą bez egzaminu sporządzać świadectwa charakterystyki energetycznej. Zgodnie z dodanym w art. 5 PB ustępem 8 pkt 2 osoba, która ubiega się bądź może wykonywać świadectwa charakterystyki energetycznej, winna mieć ukończone studia magisterskie w rozumieniu przepisów o szkolnictwie wyższym. Powyższe zagadnienie reguluje ustawa z dnia 27 lipca 2005 r. Prawo o szkolnictwie wyższym (PSW) ogłoszona w Dz. U. z 2005 r. nr 164, poz. 1365 z późn. zm. Zgodnie z art. 159 PSW studia w uczelni są prowadzone jako studia pierwszego, drugiego stopnia lub jako jednolite studia magisterskie. Aby wypełnić ustawowy warunek posiadania ukończonych studiów magisterskich kandydat musi skończyć jednolite studia magisterskie lub studia drugiego stopnia. Tak przyjęte rozwiązanie uniemożliwia zatem osobom nie posiadającym wyższego wykształcenia sporządzania świadectw charakterystyki energetycznej, czyli w szczególności technikom, a więc osobom z często największą wiedzą praktyczną i doświadczeniem w budownictwie.

Dodatkowo ustawodawca ograniczył krąg osób, które posiadają uprawnienia do sporządzania świadectw charakterystyki energetycznej do osób posiadających uprawnienia budowlane do projektowania w specjalności architektonicznej, konstrukcyjno-budowlanej lub instalacyjnej. Można zatem przyjąć, że powyższa regulacja wyłącza osoby, które posiadają uprawnienia do projektowania w ograniczonym zakresie. Ustawodawca nie wskazał, co prawda, jakiego zakresu mają być uprawnienia wystarczające dla sporządzania świadectw charakterystyki energetycznej, lecz z rozwiązań przyjętych w samej nowelizacji oraz przepisów PB można wywieść wniosek, że dotyczy to tylko osób mających uprawnienia bez ograniczeń.

ciąg dalszy na str. 18

ciąg dalszy ze str. 17

Blaski i cienie świadectw...**„Koło ratunkowe” dla chętnych**

Rozwiązaniem, które zmniejsza rygoryzm ustawy, co do posiadania niezbędnych uprawnień jest przewidziana w art. 5 ust. 11 PB możliwość ukończenia, nie mniej niż rocznych, studiów podyplomowych na kierunkach: architektura, budownictwo, inżynieria środowiska, energetyka lub pokrewne w zakresie audytu energetycznego na potrzeby termomodernizacji oraz oceny energetycznej budynków, co jest równoznaczne z odbyciem szkolenia i złożenia z wynikiem pozytywnym egzaminu.

Listy w okręgowych izbach inżynierów

Minister właściwy do spraw budownictwa, gospodarki przestrzennej i mieszkaniowej prowadzi rejestr osób, które złożyły z wynikiem pozytywnym egzamin (art. 5 ust. 14 PB). Powyższy zapis nie uwzględnia w rejestrze osób, które z uwagi na posiadane kwalifikacje nie są zobowiązane do złożenia egzaminu. Rodzi się zatem problem organu lub instytucji, która prowadziłaby dla takich osób stosowny rejestr. Mając na uwadze charakter zadań okręgowych izb inżynierów budownictwa możliwe byłoby, aby dla potrzeb członków oraz osób zainteresowanych, opracowanie przez izby takiego wykazu (ustawa PB oraz ustawa o samorządzie zawodowym architektów, inżynierów budownictwa oraz urbanistów nie daje podstaw do sporządzenia oficjalnego rejestru).

Nie wszystkie przestępstwa tak samo

Zwraca także uwagę warunek określony w art. 5 ust. 8 pkt 4, który nie pozwala osobom karanym za przestępstwa przeciwko mieniu, wiarygodności dokumentów, obrotowi gospodarczemu, obrotowi pieniędzmi i papierami wartościowymi lub za przestępstwo skarbowe wykonywać świadectw charakterystyki energetycznej. Zrozumiałym jest, że osoba skazana za przestępstwa przeciwko dokumentom (fałszowanie lub podrabianie) nie daje gwarancji, co do rzetelności wykonanego świadectwa, lecz może budzić wątpliwości wyłączenie osób, które dopuściły się przestępstw skarbowych, choćby z uwagi na zakres czynności świadczonych, jaki ma być wykonywany przez taką osobę.

„Wydaje się” wcale nie znaczy „zbyć”

Zwraca także uwagę niebezpieczeństwo trudności w praktycznej realizacji nowelizowanych przepisów. Treść ustępu 3 w art. 5 PB wynika, że świadectwo powin-

no być sporządzane dla budynku, który jest oddawany do użytkowania albo budynku podlegającego zbyciu lub wynajmowi. Literalne brzmienie tego przepisu wskazuje, że określenie charakterystyki energetycznej dotyczy wyłącznie budynków. Rozszerzenie ww. regulacji znajduje się w art. 5 ust. 4 PB, który przewiduje, że w przypadku budynku z lokalami mieszkalnymi lub częściami budynku stanowiącymi samodzielny całość techniczno – użytkową (zapis ten należałoby chyba rozumieć, iż dotyczy to lokali innych niż mieszkalne) świadectwo takie sporządza się dla lokalu lub części budynku. Obowiązek ten powstaje w sytuacji, gdy lokal lub część budynku wydaje się osobie trzeciej. Wątpliwości budzi ustalenie zakresu pojęciowego wyrazu „wydaje”. Nie jest to pojęcie tożsame ze zbyciem i wskazuje na fizyczne objęcie lokalu lub części budynku. Skutkiem tego byłby obowiązek sporządzenia charakterystyki energetycznej w każdej sytuacji faktycznego wydania, także w przypadku krótkotrwałego korzystania z lokalu lub części budynku czy też użyczenia, najmu, sprzedaży bądź zamiany. Jedynym przypadkiem, w którym nie powstałby obowiązek sporządzania charakterystyki energetycznej budynku byłoby bezprawne wejście w posiadanie takiego lokalu lub części budynku.

Kłopotliwa instalacja grzewcza i lokal reprezentatywny

Ustawodawca wyróżnił także sytuację, w której odniósł się do sporządzania charakterystyki dla budynku ze wspólną instalacją grzewczą. W tym przypadku świadectwo wydawane jest dla całego budynku. W dalszej części tego przepisu (art. 5 ust. 5 PB) ustawodawca wyróżnia dodatkowo „inne przypadki”, w których świadectwo wykonuje się dla najbardziej reprezentatywnego lokalu mieszkalnego. Trudno jednak wskazać te „inne przypadki” skoro dyspozycja tego przepisu została zawężona tylko do budynków ze wspólną instalacją grzewczą. Należałoby zatem rozumieć, że pod pojęciem „inne przypadki” mieszczą się budynki wielorodzinne, w których brak jest wspólnej instalacji grzewczej lub jest kilka sposobów zasilania budynku w energię cieplną. Ustawodawca nie doprecyzował także, jakie cechy winien wykazywać lokal najbardziej

reprezentatywny, aby mógł być podstawą do ustalenia charakterystyki energetycznej budynku. Z doświadczenia życiowego wiadomo, że zużycie energii cieplnej może w zależności od położenia lokalu w budynku wykazywać różne wartości (wielkość lokalu, położenie względem stron świata, kondygnacja, wyposażenie), w związku z tym właściwym byłoby określenie, choćby w przybliżeniu, jakie cechy (biorąc pod uwagę wszystkie lokale w danym budynku) spełniać winien lokal reprezentatywny.



Investor będzie musiał dołączyć do zawiadomienia o zakończeniu budowy obiektu także kopię świadectwa charakterystyki energetycznej budynku

Wskazana kolejna nowelizacja

Wspomnieć również należy, iż ustawodawca w art. 5 ust. 6 PB przewidział, że świadectwo charakterystyki energetycznej zawierające nieprawdziwe informacje o wielkości energii jest wadą fizyczną rzeczy w rozumieniu przepisów Kodeksu cywilnego o rękojmi za wady fizyczne rzeczy. Art. 556 § 1 Kodeksu cywilnego stwierdza, że „sprzedawca jest odpowiedzialny względem kupującego, jeżeli rzecz sprzedana ma wadę zmniejszającą jej wartość lub użyteczność ze względu na cel w umowie oznaczony albo wynikający z okoliczności lub z przeznaczenia rzeczy, jeżeli rzecz nie ma właściwości, o których istnieniu zapewnił kupującego, albo jeżeli rzecz została kupującemu wydana w stanie nieupełnym (rękojmia za wady fizyczne)”.

Mając na uwadze tak skonstruowany przepis art. 5 ust 6 PB stwierdzić można, że ekonomiczny ciężar ewentualnych wad, jakie może zawierać świadectwo charakterystyki energetycznej zostało przerzucone na odbiorcę usługi, czyli osobę, która zazwyczaj nie jest w stanie skontrolować prawidłowości wykonanego świadectwa.

Przedstawiając powyższe uwagi do nowelizacji ustawy Prawo budowlane z dnia 19 września 2007 r. można mieć nadzieję, że przepisy te zostaną poddane szybkiej zmianie dostosowującej je do panującego porządku prawnego, w tym w szczególności do przepisów Kodeksu cywilnego.

mgr MICHAŁ KARWAT

Kto jest kim w lubelskim budownictwie

dr hab. inż. Anna Halicka



Ukończyła studia na kierunku budownictwo w Politechnice Lubelskiej. Pracę zawodową rozpoczęła od zdobycia doświadczeń praktycznych. Pracując na budowie w Lubelskim Przedsiębiorstwie Budownictwa Ogólnego, uzyskała uprawnienia budowlane do kierowania robotami budowlanymi. Praca w Biurze Projektów Budownictwa Komunalnego w Lublinie zaowocowała zdobyciem uprawnień budowlanych do projektowania.

Następnie zatrudniona została na Wydziale Inżynierii Budowlanej i Sanitarnej Politechniki Lubelskiej w Katedrze Konstrukcji Budowlanych. Dysertację doktorską, dotyczącą metody ekstruzyjnego formowania prefabrykatów, obroniła na Wydziale Budownictwa Politechniki Śląskiej w 1994 roku.

Prowadzi zajęcia dydaktyczne z zakresu konstrukcji z betonu, budownictwa przemysłowego oraz konstrukcji prefabrykowanych, sprężonych i zespolonych. Jest promotorem ponad 60 prac magisterskich. Od roku 2003 pełni obowiązki kierownika Katedry Konstrukcji Budowlanych. Jest przewodniczącą Wydziałowej Komisji do spraw Kształcenia, czynnie uczestniczy w tworzeniu programów studiów.

Tematyka prac naukowych dr hab. inż. Anny Halickiej obejmuje betonowe konstrukcje zespolone – zarówno te, które są celowo kształtowane jako zespolone (złożone z prefabrykatów i monolitycznego betonu uzupełniającego), jak i te które powstają w wyniku

wzmocnienia istniejących konstrukcji (nadbetonowanie, obetonowanie, reprofilacja). Jest autorką ponad 50 publikacji naukowych.

W marcu bieżącego roku, po kolokwium habilitacyjnym, Rada Wydziału Budownictwa Politechniki Śląskiej nadała Annie Halickiej stopień doktora habilitowanego nauk technicznych na podstawie rozprawy pt. „Studium stanu naprężeń i odkształceń w płaszczyźnie styku i strefie przypodporowej elementów zespolonych z udziałem betonów skurczowych i ekspansywnych”. W lipcu 2008 r. J.M. Rektor Politechniki Lubelskiej mianował ją na stanowisko profesora nadzwyczajnego PL.

W czasie pracy na uczelni dr hab. inż. Anna Halicka utrzymywała stały kontakt z praktyką budowlaną. Jest autorem bądź współautorem ponad 70 ekspertyz oraz ponad 50 projektów konstrukcyjnych. Ich przedmiotem były obiekty budownictwa przemysłowego, komunalnego, ogólnego i obiekty zabytkowe. Praktyka ekspertyzowa zaowocowała uzyskaniem uprawnień rzeczoznawcy budowlanego. Z kolei doświadczenia związane z obiektami zabytkowymi były podstawą do powołania jej do Wojewódzkiej Rady Ochrony Zabytków.

Dr hab. inż. Anna Halicka jest członkiem PZITB (m.in. w mijającej kadencji była sekretarzem Rady Programowej Czasopism i Wydawnictw Technicznych PZITB). Czynnie działa w Lubelskiej Okręgowej Izbie Inżynierów Budownictwa – jest wiceprzewodniczącą Okręgowej Komisji Kwalifikacyjnej, a także prowadzi szkolenia członków Izby.

mgr inż. Ryszard Jawor



Absolwent technikum budowlanego w Lublinie, klasy o specjalności budownictwo. W 1952 r., po ukończeniu szkoły, otrzymał nakaz pracy do Lubelskiego Zjednoczenia Budownictwa Przemysłowego i został skierowany na budowę cementowni w Rejowcu Fabr. Od 15.07.1952 do 1.01.1953 r. pracował jako technik budowlany, a następnie objął stanowisko kierownika budowy hali pieców. W 1954 r. rozpoczął studia na Politechnice Warszawskiej na

kierunku budownictwo wodne w specjalności konstrukcje. W lutym 1960 r. obronił pracę magisterską pt.: „Zapora prefabrykowana na rzece Wiar” na ocenę bardzo dobrą.

Po ukończeniu studiów rozpoczął pracę jako inżynier budowlany w warszawskim Przedsiębiorstwie Robót Inżynieryjnych przy budowaniu wałów dla przyszłego Zalewu Zegrzyńskiego. Po trzech miesiącach przeszedł do Biura Projektów Przemysłu Szklarskiego, gdzie pracował jako starszy asystent w okresie od 1.09.1960 do 1.09.1961 r. Następnie przeniósł się do Zamojskiego Przedsiębiorstwa Budownictwa Terenowego na stanowisko kierownika grupy robót, by potem zostać kierownikiem działu przygotowania produkcji i wykonawstwa. Pod jego kierownictwem powstawały budynki mieszkalne, magazyny tytoniu, wiaty dla spółdzielni rolniczych itd. Od 1 grudnia 1964 r. objął stanowisko zastępcy dyrektora ds. technicznych.

Od 17.03.1968 r. przeszedł na stanowisko zastępcy dyrektora ds. technicznych Lubelskiego Przedsiębiorstwa Budowlanego w Lublinie. Tutaj zajął się budową słynnego osiedla LSM. Zrealizował m.in. obiekty na osiedlach Słowackiego i Piastowskim. Od 1.09.1968 r. rozpoczął pracę w Lubelskim Przedsiębiorstwie Produkcji Pomocniczej (później Lubelskie Przedsiębiorstwo Produkcji Elementów Budowlanych),

gdzie piastował stanowisko zastępcy dyrektora ds. technicznych. Nadzorował produkcję prefabrykatów i wyrobów stolarskich dla budownictwa mieszkaniowego i przemysłowego w 8 zakładach.

Od 1.12.1975 r. objął stanowisko zastępcy dyrektora ds. technicznych w Lubelskim Przedsiębiorstwie Budownictwa Ogólnego w Lublinie. Za jego kadencji zrealizowano w Lublinie m.in.: Wojewódzki Szpital Specjalistyczny przy ul. Kraśnickiej, Szpital Wojskowy (dobudowa skrzydła), nowy budynek Okulistyki Samodzielnego Publicznego Szpitala Specjalistycznego nr 1, Szpital Kolejowy, Szpital MSW, przeprowadzono remont Szpitala Specjalistycznego Onkologicznego, wybudowano Oddział Neurochirurgii Szpitala Klinicznego nr 4 przy ul. Jaczewskiego i Oddział Pediatrii Dziecięcego Szpitala Klinicznego im. prof. A. Gębali, wybudowano os. Nałkowskich, budynek Wydziału Mechanicznego i Budowlanego Politechniki Lubelskiej, budynki mieszkalne dla SM „Spółdzielca” i os. Ruta dla SM „Czuby” oraz os. mieszkaniowe SM „Pomoc” w Kraśniku Fabr. W kwietniu 1999 r. odszedł na emeryturę pracując w LPBO.

Od 2000 r. rozpoczął pracę w Lubelskim Przedsiębiorstwie Budownictwa Mieszkaniowego, w którym pozostał do 30.06.2002 r. Pod jego kierownictwem wybudowano os. Poręba na lubelskich „Czuchach” oraz budynki mieszkalne na warszawskiej Pradze i Bródnie. Od 15.07.2002 r. piastuje stanowisko zastępcy dyrektora ds. technicznych w Lubelskim Przedsiębiorstwie Budownictwa Przemysłowego (obecnie Polimex-Mostostal S.A.). Pod jego opieką zrealizowano nowy budynek biblioteki im. H. Łopacińskiego w Lublinie, os. mieszkaniowe „Olshyn” w Warszawie, Sąd Administracyjny w Białymstoku i w Lublinie, obiekty PAN w Lublinie.

Za pracę zawodową i społeczną został wyróżniony licznymi odznaczeniami państwowymi oraz resortowymi, m.in. Krzyżem Kawalerskim Orderu Odrodzenia Polski, Złotym Krzyżem Zasługi, Złotą Odznaką NOT.

Kogeneracja. Wielka szansa „małej energetyki”

Nowelizacja „Prawa energetycznego” wprowadzając w § 9 p. 4 zapis o możliwości uzyskiwania dopłaty za wytwarzanie tzw. żółtej energii, stworzyła możliwości nowych atrakcyjnych eksploatacyjnie rozwiązań w sektorze energetycznym. Dotyczy to systemu do jednoczesnego wytwarzania energii elektrycznej i ciepłej na bazie gazu.



Silniki i turbiny kogeneracyjne, są znane już od dawna, szczególnie w rozwiązaniach przemysłowych, np. EC II Lublin – Wrotków, ale mniejsze rozwiązania były zaniebdywane ze względu na bardzo duży koszt systemów, trudności ze współpracą z sieciami energetycznymi, dla których stanowiły tylko kłopot, a w związku z tym stosowano kogenerację głównie w obiektach, gdzie gaz stanowił odpad, np. biogaz z oczyszczalni ścieków oraz tam, gdzie można było wykorzystać energię elektryczną i ciepłą jednocześnie do własnych potrzeb.

Nowy zapis Prawa energetycznego nie tylko zmusza właścicieli sieci do przyjęcia odpłatnego każdej ilości wytworzonego prądu, ale również wprowadza dopłaty za kogenerację (w ściśle określonych proporcjach energii elektrycznej i ciepłej). Czyni to, zatem system bardzo atrakcyjnym pod względem kosztów eksploatacyjnych.

Szczególnym rozwiązaniem systemu, jest trigeneracja, mająca zastosowanie w systemach wykorzystujących ciepło dla celów chłodniczych, np. dla klimatyzacji oraz w przypadkach szczególnych, dodatkowe wykorzystywanie dwutlenku węgla ze spalin, np. w gospodarstwach szklarniowych, gdzie dwutlenek węgla służy do odżywiania roślin, a pozyskiwanie go umożliwia dodatkowo wykorzystanie ciepła kondensacji pary wodnej ze spalin.

Trochę konkretów

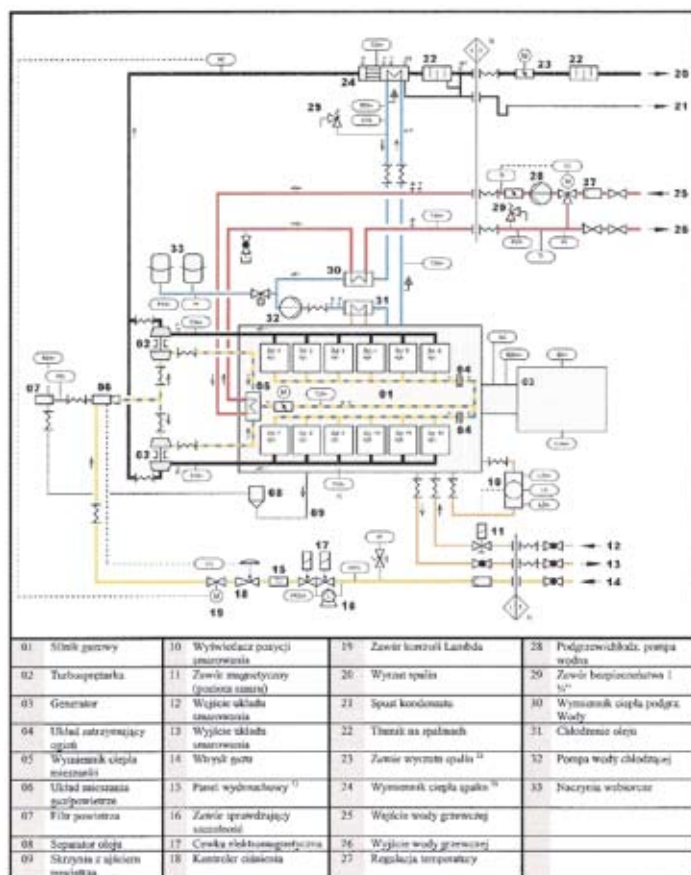
Zacznijmy od definicji:

Układ kogeneracyjny znany powszechnie jako CHP (z jęz. ang. Combined Heat Power) – jest to rozwiązanie pozwalające wytwarzać jednocześnie energię elektryczną oraz mechaniczną lub ciepłą. Klasycznym przykładem kogeneracji mechaniczno – elektrycznej jest silnik samochodowy z prądnicą lub alternatorem.

My zajmiemy się kogeneracją elektryczną i ciepłą, na bazie paliwa gazowego GZ – 50, dla mocy małych i średnich, na którą nie trzeba koncesji a jedynie świadectwo pochodzenia wydawane przez Prezesa Urzędu Regulacji Energetyki (URE). Komunikat URE z dnia 25.04.2007 r. w nawiązaniu do Dyrektywy 2004/8/WE z dnia 11.02.2004 r. Dz. Urz. UE L52.

Schemat technologiczny przykładowego modułu kogeneracyjnego (Rys.1.) pokazuje, że silnik gazowy wytwarza energię elektryczną napędzając generator, natomiast ciepło uzyskiwane jest w trzech pozycjach, a mianowicie:

- » z chłodzenia bloku silnika,
- » z chłodzenia mieszanki oleju do smarowania silnika,
- » z chłodzenia spalin.



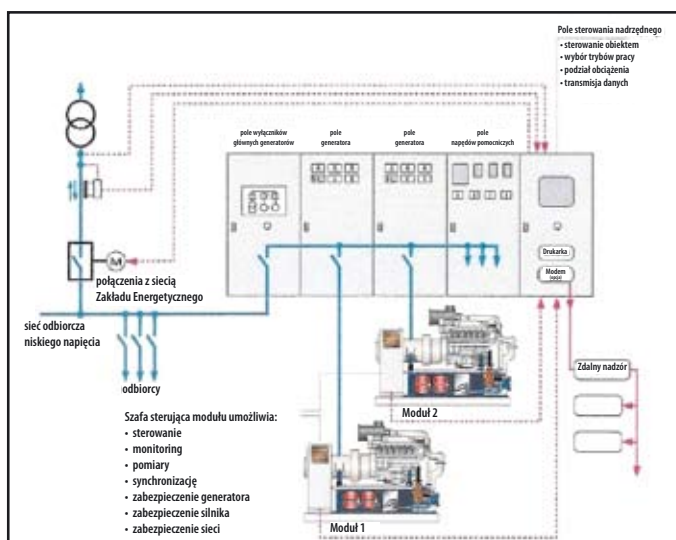
Rys.1. Schemat technologiczny modułu kogeneracyjnego

Chłodzenie spalin i bloku silnika jest oczywiste, natomiast dodatkowo wprowadzony jest układ chłodzenia oleju.

Wynika to z faktu, że moduł CHP pracuje w sposób ciągły przez 24 h/dobę przez ok. 8000 godz./rok, a więc konieczne jest, przy pracy automatycznej, stosowanie zewnętrznego układu stałego smarowania, umożliwiającego taką pracę.

Napięcie po stronie elektrycznej zakłada się na 400 V w układzie trójfazowym, natomiast najbardziej optymalne warunki dla wody chłodzącej to 90/70°C, co jednocześnie czyni je przydatnymi bezpośrednio dla celów grzewczych.

Bardzo korzystnym technicznie jest stosowanie dwóch lub więcej modułów CHP (Rys.2.), co stwarza lepsze warunki optymalizacji pracy i niezawodności całego systemu. Aby utrzymać optymalną pracę zespołu CHP oraz sprawność na poziomie ~90%, gwarantującą korzystanie z dopłaty z UE, wskazane jest przeanalizowanie proporcji zapotrzebowania na ciepło i energię elektryczną, szczególnie w okresie letnim.



Rys. 2. Sposób połączenia dwóch modułów pracujących równoległe z siecią energetyczną

Praktyka wykazała, że najkorzystniejsze dziedziny to szpitalnictwo, baseny, szklarnie, układy technologiczne itp.

Analiza techniczno – ekonomiczna stosowania systemów kogeneracyjnych

Analizę przeprowadzono w oparciu o gaz ziemny GZ-50, jako najdroższy, a więc o najdłuższym okresie amortyzacji inwestycji (gazy uzyskiwane w oczyszczalniach ścieków, wysypiskach oraz specjalnych biogazowniach są zdecydowanie tańsze).

Rozpatrzmy przykład systemu CHP zużywającego 100 m³/h gazu GZ-50, o wartości opałowej 10 kWh/m³:

- » Ilość wytwarzanej energii elektrycznej wynosi 350 kW/godz.
- » Ilość wytworzonego ciepła przy sprawności systemu 90% wynosi 550 kW/godz.

Przypadek teoretyczny tzn.: zapotrzebowanie po stronie elektrycznej i ciepłej jest zrównoważone z mocą wytworzoną.

- » zużycie energii elektrycznej, zakładając 8000 godzin pracy w roku:
- » 350 kW x 8 000 = 2 800 000 kWh/rok
- » cena tej energii, zakładając rozliczenie dwutaryfowe (ok. 38 gr/kWh):
 $C_1 = 2\,800\,000 \times 0,38 = 1\,064\,000 \text{ zł/rok}$
- » zapotrzebowanie na ciepło:
 $550 \text{ kW} \times 8\,000 = 4\,400\,000 \text{ kWh/rok}$
- » koszt gazu przy zastosowaniu kotła gazowego o sprawności 90% i cenie gazu 1,50 zł/m³:

$$C_2 = \frac{4\,400\,000}{10 \times 0,9} \times 1,5 = 733\,300 \text{ zł/rok}$$

- » koszt rocznej obsługi systemu – ok. 50 000 zł/rok

Razem roczny koszt uzyskania energii ciepłej i elektrycznej wynosi: 1 847 300 zł/rok

Koszt uzyskania podobnej energii z systemu CHP:

- » koszt gazu:
 $C_3 = 100 \text{ m}^3/\text{h} \times 8\,000 \times 1,5 = 1\,200\,000 \text{ zł}$
- » dopłata na podstawie żółtego certyfikatu ze środków unijnych
- » ilość wytworzonej energii:
 $(350 + 550) \times 8\,000 = 7\,200\,000 \text{ kWh/rok}$
- » minimalna stawka dopłaty 11 gr/kWh
- » wielkość rocznej dopłaty:
 $7\,200\,000 \times 0,11 = 792\,000 \text{ zł/rok}$
- » roczny koszt obsługi i smarowania agregatu ~ 70 000 zł/rok, a więc:
 Roczny koszt uzyskania energii ciepłej w systemie CHP:
 $1\,200\,000 + 70\,000 - 792\,000 = 1\,178\,000 \text{ zł/rok}$
 Oszczędność w skali roku:
 $1\,847\,300 - 1\,178\,000 = 669\,300 \text{ zł/rok}$

Wyjaśniam, że przyjęta cena dopłaty jest ceną minimalną, gdyż posiadanie świadectwa pochodzenia i tzw. żółtego certyfikatu umożliwia sprzedaż dopłat na „wolnym rynku”. Aktualnie cena dopłaty to ok. 0,20 zł/kWh, co i tak jest tańsze od kar za brak u producentów energii, odpowiedniego udziału energii odnawialnej lub żółtej.

Cena kogeneratora wraz z automatyką i włączeniem w aktualny system ciepły i energetyczny to ok. 1 200 000 zł.

Czas amortyzacji:

$$t = \frac{1\,200\,000}{737\,500} = 1,62 \text{ roku}$$

Oczywiście jest to przykład teoretyczny, ale dający obraz jego opłacalności.

Przyjmijmy bilans zbliżony do **praktycznego**, bazujący na zapotrzebowaniu na moc ciepłą jako moc bazową, a więc:

- » zapotrzebowanie na moc ciepłą: 350 kW
- » roczne zużycie energii ciepłej:
 $550 \times 8760 \text{ h/rok} \times 0,5 \approx 2\,400\,000 \text{ kWh/rok}$
 (Jest to zużycie ciepła dla potrzeb ciepłej wody w średniej wielkości szpitalu)
- » zapotrzebowanie na moc elektryczną: 200 kW
- » roczne zapotrzebowanie na energię elektryczną:
 $200 \times 8760 \text{ h/rok} \times 0,7 = 1\,226\,400 \text{ kWh/rok}$
- » koszt obsługi, jak w poprzednim przykładzie
- » Roczne koszty eksploatacyjne w układzie tradycyjnym:
- » energia elektryczna:
 $1\,226\,400 \times 0,38 = 466\,000 \text{ zł/rok}$
- » energia ciepła z kotłowni j.w.:
 $\frac{2\,400\,000}{10 \times 0,9} \times 1,5 = 400\,000 \text{ zł/rok}$
 $466\,000 + 400\,000 + 50\,000 = 916\,000 \text{ zł/rok}$

ciąg dalszy na str. 22

ciąg dalszy ze str. 21

Kogeneracja...

Roczny koszt przy zastosowaniu kogeneracji:

» koszt gazu:

$$K_1 = 100 \text{ m}^3/\text{h} \times 8760 \text{ h/rok} \times 0,6 \times 1,50 \text{ zł/m}^3 = 788\,400 \text{ zł/rok}$$

» wielkość dopłat za „żółty certyfikat”

$$K_2 = (2\,400\,000 \text{ kWh/rok} + 1\,226\,400 \text{ kWh/rok}) \times 0,11 \text{ zł/kWh} = 398\,900 \text{ zł/rok}$$

» zwrot kosztów za nadwyżkę energii elektrycznej przekazanej do sieci:

$$(350 \text{ kW} - 200 \text{ kW}) \times 8760 \text{ h/rok} \times 0,7 = 919\,800 \text{ kWh/rok}$$

» cena 1 kWh oferowana przez Zakład Energetyczny to: ok. 0,13 zł/kWh

$$K_3 = 919\,800 \times 0,13 = 119\,570 \text{ zł/rok}$$

» wartości odzyskane:

$$398\,900 + 119\,570 = 518\,470 \text{ zł/rok}$$

» koszt obsługi agregatu j.w.: tzn. 70 000 zł/rok, a więc:

Roczny koszt uzyskania energii przy zastosowaniu układu CHP:

$$788\,400 + 70\,000 - 518\,470 = 339\,930 \text{ zł/rok}$$

Oszczędność w skali roku wynosi:

$$916\,000 - 339\,930 = 576\,070 \text{ zł/rok}$$

Czas amortyzacji systemu:

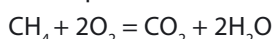
$$t = \frac{1200000}{576070} = 2,08 \approx 2 \text{ lata}$$

Tak, więc koszt zakupu kogeneratora z montażem zwraca się już po ok. 2 latach eksploatacji, a każdy następny rok przyniesie ok. 576 000 zł oszczędności. Powyższy przykład dotyczy analizy jednego ze szpitali w woj. lubelskim.

Trigeneracja, czyli następny krok

Jeszcze bardziej wyrafinowanym technicznie rozwiązaniem jest trigeneracja, która pozwala odzyskać dodatkowo ze spalin dwutlenek węgla, w ilości ok. 2 kg/m³ spalonego gazu.

Przypominam, że proces spalin to łączenie metanu CH₄ z tlenem z powietrza:



Wykorzystując dwutlenek węgla musimy schłodzić spaliny do temperatury ok. 40 ÷ 45°C, a więc oprócz dwutlenku węgla uzyskujemy dodatkowo 11% sprawności, wynikającej z odzyskania ciepła kondensacji.

Przy cenie CO₂ = 0,3 zł/kg, uzyskujemy dodatkowo oszczędność:

$$100 \text{ m}^3 \times 8760 \text{ h/rok} \times 0,6 \times 2 \times 0,3 \approx 315\,300 \text{ zł/rok}$$

Przypadek ten idealnie daje się wykorzystać w gospodarstwach szklarniowych, gdzie CO₂ wykorzystuje się do dożywniania roślin.

Jednakże nakłady inwestycyjne zwiększają się o ok. 400 000 na ekonomizer i filtr oczyszczający spaliny ze smaru, a więc amortyzacja nie ulegnie zmianie, gdyż zwiększona sprawność i wykorzystanie CO₂ pokrywa zwiększone koszty i inwestycje.

Dodatkowym walorem tego rozwiązania jest nie przeka-



Na podstawie analizy jednego ze szpitali w woj. lubelskim okazało się, że koszt zakupu kogeneratora z montażem zwraca się już po około dwóch latach eksploatacji

zywanie nadwyżki energii do sieci, ale wykorzystanie jej do zasilania promienników grzewczych, co jest opłacalne, ponieważ 1 kWh energii z gazu kosztuje 1,50 : 10 = 0,15 zł/kWh. Natomiast zwrot z sieci Z.E. tylko 0,13 zł/kWh.

mgr inż. JANUSZ IBERSZER

*Prezes Zarządu PZITS
Oddział w Lublinie*

Opracowanie zostało oparte na:

1. Dyrektywa 2004/8/WE Parlamentu Europejskiego i Rady z dnia 11 lutego 2004 r. w sprawie promocji kogeneracji w oparciu o zapotrzebowanie na ciepło użytkowe na rynku wewnętrznym energii oraz zmieniająca dyrektywę 92/42/EWG (Dz. Urz. UE L52 z 21.02.2004 r.)
2. Ustawa z dnia 10 kwietnia 1997 r. Prawo energetyczne (Dz. U. z 2006 r., Nr 89, poz. 652 z późn. zm.) – Zmiany wprowadzone ustawą z dnia 12 stycznia 2007 r. o zmianie ustawy – Prawo energetyczne, Ustawy – Prawo ochrony środowiska oraz ustawy o systemie oceny zgodności (Dz. U. Nr 21, oz.124).
3. Rozporządzenie Ministra Gospodarki z dnia 26 września 2007 r. w sprawie sposobu obliczania danych podanych we wniosku o wydanie świadectwa pochodzenia z kogeneracji oraz szczegółowego zakresu obowiązku uzyskania i przedstawienia do umorzenia tych świadectw, uiszczania opłaty zastępczej i obowiązku potwierdzania danych dotyczących ilości energii elektrycznej wytworzonej w wysokosprawnej kogeneracji (Dz. U. Nr 185, poz.1314).
4. Urząd Regulacji Energetyki, komunikat z dnia 25 kwietnia 2007 r. w sprawie obowiązku uzyskania koncesji na wytworzenie energii elektrycznej w kogeneracji.
5. Schemat oparty na systemie „Centrum Elektroniki Stosowanej” Kraków, opublikowanym na II Forum Energetycznym w Białymstoku.

55 LAT DZIAŁALNOŚCI POLSKIEGO ZRZESZENIA INŻYNIERÓW I TECHNIKÓW SANITARNYCH NA LUBELSZCZYŹNIE

Platynowy jubileusz

W tym roku mija 55 lat od powołania przez Zarząd Główny Stowarzyszenia Naukowo-Technicznego Inżynierów i Techników Sanitarnych, Ogrzewnictwa i Gazownictwa samodzielnego Koła Stowarzyszenia w Lublinie.

W dniu 11 września 1952 r. odbyło się zebranie założycielskie Samodzielnego Koła Stowarzyszenia Naukowo-Technicznego Inżynierów i Techników Sanitarnych, Ogrzewnictwa i Gazownictwa w Lublinie. W zebraniu uczestniczyło 22 specjalistów z przedsiębiorstw komunalnych Lublina. Wybrano 4 osobowy Zarząd pod przewodnictwem mgr inż. Bohdana Wołk – Łaniewskiego. W roku 1953 decyzją Zarządu Głównego zostało powołane Samodzielne Koło Stowarzyszenia Naukowo-Technicznego, Inżynierów i Techników Sanitarnych, Ogrzewnictwa i Gazownictwa w Lublinie. Działalność kolegów inżynierów i techników skupionych wokół Stowarzyszenia rozrastała się i już w roku 1954 działało 6 Kół Zakładowych skupiających 56 członków, a dwa lata później liczba członków wzrosła do 96.

W 1957 r. na zjeździe krajowym uchwalono nowy statut i stowarzyszenie przyjęło nazwę „Polskie Zrzeszenie Inżynierów i Techników Sanitarnych”. PZITS określono jako niezależną i dobrowolną organizację naukowo-techniczną, skupiającą osoby fizyczne i prawne, zainteresowane działalnością zawodową i społeczną w dziedzinach: gazownictwa, wodociągów i kanalizacji, technologii wody i ścieków, ogrzewnictwa, ciepłownictwa, wentylacji i klimatyzacji, oczyszczania miast i osiedli, gospodarki odpadami, balneotechniki, pralnictwa, techniki sanitarnej wsi, ochrony wód, powietrza atmosferycznego i powierzchni ziemi oraz innych pokrewnych dziedzin.

Oddział Lublin

Ze względu na znaczny wzrost liczby członków (do 152) oraz aktywną działalność stowarzyszeniową, Zarząd Główny uchwałą z dnia 5 grudnia 1959 r. powołał do życia Oddział PZITS w Lublinie. Pierwszy Zarząd Oddziału PZITS w Lublinie reprezentowali:

Przewodniczący - **kol. Jerzy Szulc**

Pierwszy zastępca przewodniczącego - **kol. Janusz Kwiatkowski**

Drugi zastępca przewodniczącego - **kol. Bohdan Łaniewski**

Sekretarz - **kol. Konrad Bąkowski**

Skarbnik - **kol. Jerzy Szumilewicz**

W 1961 r. przy Oddziale powołano – po raz pierwszy – cztery komisje branżowe w zakresie: wodociągów i kanalizacji – przew. kol. J. Szulc; ogrzewnictwa – przew. kol. J. Kwiatkowski; balneotechniki – przew. kol. L. Monic; gazownictwa – przew. kol. K. Bąkowski.

Ważnym wydarzeniem mającym duży wpływ na działalność stowarzyszenia było oddanie do użytku w 1961 r. Domu Technika przy ul. Skłodowskiej 3 w Lublinie. Ułatwiło to w znacznym stopniu realizację podstawowych celów PZITS, do których należało m.in. rozwijanie techniki i myśli technicznej, w szczególności w dziedzinach objętych działalnością PZITS; reprezentowanie kadr inżynieryjno-technicznych wobec władz centralnych i lokalnych, a także organizacji społecznych; współdziałanie w planowaniu i realizacji rozwoju reprezentowanych branż; aktywizacja członków, podnoszenie kwalifikacji i kształtowanie etyki zawodowej.

Ważnym osiągnięciem było w tym okresie organizowanie pod patronatem PZITS spotkań inwestorów, projektantów i wykonawców. Koła zakładowe organizowały imprezy popularyzujące postęp techniczny oraz problemy macierzystych zakładów pracy. Nawiązano także współpracę ze szkołami zawodowymi. W 1969 r. Oddział zrzeszał już 317 członków w 11 kołach zakładowych.

Konferencje i jubileusze

W styczniu 1970 r. w związku z 50-leciem działalności PZITS na terenie kraju zorganizowano Konferencję Jubileuszową, na której zaprezentowano interesujące referaty, m.in. mgr inż. J. Szulc omówił historię Oddziału Lubelskiego PZITS; inż. K. Bąkowski przedstawił dotychczasowe osiągnięcia i perspektywy rozwoju gazownictwa w woj. lubelskim; mgr inż. J. Rogalski i mgr inż. A. Gładysz mówili o kierunkach rozwoju energetyki ciepłej woj. lubelskiego.

Lata 1970-1986 charakteryzowały się wzrostem liczby kół zakładowych oraz członków. Według stanu na dzień 30.06.1986 r. Oddział Lubelski PZITS liczył 940 członków indywidualnych, 19 członków zbiorowych, 47 rzeczoznawców oraz 32 koła zakładowe.

WŁADZE O/L PZITS W CIĄGU 55-LETNIEJ DZIAŁALNOŚCI

Samodzielne Koło Terenowe:

1953-1954 - **Bohdan Wołk - Łaniewski**

1954-1958 - **Zygmunt Śliwiński**

1958-1959 - **Jerzy Szulc**

Oddział Lubelski PZITS

1959-1961 - **Jerzy Szulc**

1961-1962 - **Jerzy Woliński**

1962-1963 - **Wanda Mołoniewicz**

1963-1964 - **Wanda Mołoniewicz**

1964-1966 - **Jerzy Szulc**

1966-1968 - **Jerzy Szulc**

1968-1970 - **Jerzy Szulc**

1968-1970 - **Jerzy Szulc**

1970-1972 - **Jerzy Szulc**

1772-1975 - **Janusz Kwiatkowski**

1975-1978 - **Janusz Kwiatkowski**

1978-1981 - **Janusz Kwiatkowski**

1981-1985 - **Henryk Taźbirek**

1985-1991 - **Jan Rogalski**

1991-1996 - **Marek Adamski**

1996-2001 - **Marek Adamski**

2001-2003 - **Marek Adamski**

2003-2005 - **p.o. Janusz Iberszer**

od 2005 - **Janusz Iberszer**

Działalność stowarzyszeniową w tym okresie najlepiej prezentują imprezy naukowo-techniczne (dane wg monografii opracowanej w 1986 r. przez kol. J. Szulca) m.in.: 1976 r. – symposium ogólnokrajowe: „Unieszkodliwianie i odprowadzanie wód zużytych”; 1979 r. – ogólnokrajowa konferencja naukowo-techniczna: „Racjonalna gospodarka paliwami i energią w energetyce ciepłej”; 1985 r. – ogólnokrajowa konferencja w Zagłębiu: „Problemy gospodarki wodnej makroregionu środkowo-wschodniego i ochrony Pojezierza Łęczyńsko-Włodawskiego”; 1986 r. – „Wodociąg Lublina okresu staropolskiego”.

Za działalność zawodową i stowarzyszeniową w 1986 r. nasi koledzy otrzymali odznaczenia państwowe. I tak: Krzyż Kawalerski Orderu Odrodzenia Polski dostał R. Schneider (zm. 1987 r.) i J. Szulc; Złoty Krzyż Zasługi – K. Bąkowski; Srebrny Krzyż Zasługi – kol. F. Kowal.

ciąg dalszy na str. 24

ciąg dalszy ze str. 23

W 1990 r., za prezesury kol. J. Rogalskiego, zorganizowano sesję jubileuszową z okazji 30-lecia powołania Oddziału Lubelskiego PZITS połączoną z konferencją pt. „Podstawowe problemy techniki sanitarnej województwa lubelskiego”. Oddział Lubelski posiadał wtedy 35 kół zakładowych i zrzeszał 719 członków indywidualnych, 22 członków zbiorowych oraz 61 rzeczoznawców PZITS.

Transformacja gospodarcza i jej skutki

Przemiany polityczne, społeczne i gospodarcze lat 90 - tych postawiły pod znakiem zapytania dotychczas stosowane formy pracy stowarzyszeniowej. Przedsiębiorstwa naszej branży stanowiące oparcie dla działalności kół zakładowych borykały się z poważnymi trudnościami w podstawowej działalności. W tej sytuacji pierwszym zadaniem było integracja środowiska zawodowego i reprezentowanie jego interesów wobec władz państwowych i lokalnych. Wzrosło znaczenie działalności związanej z podnoszeniem kwalifikacji zawodowych, poprzez organizowanie szkoleń, konferencji naukowo-technicznych, wycieczek, itp. Podstawowymi komórkami stały się koła terenowe i sekcje branżowe. W listopadzie 1995 r. Zarząd Oddziału powołał Koło Terenowe grupujące członków PZITS pozostających poza strukturami kół zakładowych. Przewodniczącym Koła Terenowego został kol. Jakub Błażukiewicz.

Lata 1991-1996 były okresem intensywnego nadrabiania opóźnień w zakresie nowoczesnego wykonawstwa i eksploatacji obiektów oraz urządzeń branży sanitarnej, w związku z przechodzeniem gospodarki z systemu nakazowo-rozdzielczego do systemu wolnego rynku. Pojawiła się nowa forma działalności stowarzyszeniowej - organizowanie prezentacji firm dostarczających nowoczesne wyroby sanitarne lub technologie wykonawstwa. Zarząd Oddziału zorganizował 19 takich sympozjów sponsorowanych. Koło Terenowe zorganizowało 4 spotkania z cyklu: „Z nową techniką sanitarną na co dzień”. W 1996 r. ilość kół zakładowych zmalała do 11, a ilość członków indywidualnych do 203. Kadencja działalności oddziału przypadająca na lata 1996-2001 przebiegała w warunkach postępującej recesji gospodarczej. Zmalała aktywność zawodowa naszych członków, pochłoniętych zdobywaniem środków utrzymania.

W 2001 r. O/L PZITS liczył 8 kół, 3 członków wspierających i 214 członków

indywidualnych. Koła Terenowe działały w Lublinie i Chełmie. Koła zakładowe działały w Lublinie przy: Miejskim Przedsiębiorstwie Wodociągów i Kanalizacji, Lubelskim Przedsiębiorstwie Energetyki Ciepłej, Przedsiębiorstwie „Proper”, w Białej Podlaskiej w Białskich Wodociągach i Kanalizacji i w Biłgoraju w Przedsiębiorstwie Gospodarki Komunalnej. W latach 1996-2001 zorganizowano 12 sympozjów promocyjnych, w których uczestniczyło ponad 700 osób. Odbyły się także dwie kursokonferencje poświęcone przygotowaniu, i realizacji inwestycji w gospodarce komunalnej i ochronie środowiska.

Koło Terenowe pod przewodnictwem kol. J. Błażukiewicza kontynuowało cykl prelekcji pt. „Z nowoczesną techniką sanitarną na co dzień”. Zarząd Koła współorganizował coroczne wyjazdy do Warszawy na targi „Instal-Expo”. Aktywnie działało Koło Zakładowe przy MPWIK w Lublinie pod przewodnictwem kol. A. Janczewskiego.

Ważnym wydarzeniem w tym czasie było powstanie Okręgowej Izby Inżynierów Budownictwa w Lublinie, z którą O/L PZITS nawiązał współpracę. W jej ramach podpisano umowę o prowadzeniu szkoleń w branży sanitarnej dla członków LOIIB. Od 2003 r. przeprowadzono 42 szkolenia. Należy dodać, że w 2003 r. dzięki staraniom kol. J. Iberszera udało się reaktywować kilkudziesięciu byłych członków PZITS, którzy weszli w skład kół terenowych w Lublinie, Chełmie, Zamościu i Białej Podlaskiej.

Ostatnia kadencja

Działalność Z/O w latach 2004-2007 koncentrowała się na integracji środowiska zawodowego i reprezentowaniu jego interesów; podnoszeniu kwalifikacji zawodowych przez organizowanie szkoleń i konferencji naukowo - zawodowych, a także pomocy koleżeńskiej w sprawach prywatnych i zawodowych; informowa-

niu na bieżąco o zmianach w krajowych ustawach i rozporządzeniach.

Obecnie w Oddziale skupionych jest 280 osób, w tym m.in. 209 inżynierów, 59 techników. Członkowie PZITS są reprezentowani we wszystkich organach LOIIB.

Obecna reprezentacja władz Oddziału Lubelskiego PZITS

Zarząd Oddziału

Janusz Iberszer - Prezes

Konrad Bąkowski - Wiceprezes

Adam Janczewski - Wiceprezes, przewodniczący koła przy MPWIK

Andrzej Adamczuk - Sekretarz

Leokadia Senacka - Z-ca sekretarza

Radosław Osiak - Skarbnik

Andrzej Raczkowski - Członek Zarządu

Krzysztof Marczuk - Członek Zarządu

Jakub Błażukiewicz - Przewodniczący

Koła Terenowego w Lublinie

Komisja Rewizyjna

Teresa Kobylańska - Przewodnicząca

Henryk Janczewski - Z-ca Przewodniczącej

Elżbieta Kurek - Członek

Tomasz Kłyż - Członek

Sąd Koleżeński

Anna Bortacka -Komsta - Przewodnicząca

Wiesława Borkowska - Z-ca Przewodniczącej

Mariusz Leszczyński - Członek

Sekcje Oddziałowe

Sekcja Gazownictwa - **Konrad Bąkowski**

Sekcja Ciepłownictwa, Ogrzewnictwa i Wentylacji - **Janusz Iberszer**

Sekcja Zaopatrzenia w Wodę -

Henryka Piotrkowska

Sekcja Kanalizacji - **Witold Dadej**

Sekcja Gospodarki Odpadami -

Adam Janczewski

W całym 55-leciu efektywność działania była niewątpliwą zasługą wielu członków PZITS, ich osobistego zaangażowania i aktywności. Z tej okazji wszystkim byłym i obecnym kolegom z PZITS i bratnich organizacji inżynierskich należą się szczególne podziękowania i wyrazy uznania za twórczą działalność i koleżeńską współpracę.

Życzymy zdrowia, dobrego samopoczucia i „Żeby się chciało chcieć, cokolwiek by to było”.

ON pokochał budownictwo

Całe swoje życie związane jest z budownictwem. Najpierw sam budował, potem patronował budowy realizowane przez swoich uczniów - następców. Na Lubelszczyźnie najbardziej znany jest z budowy Lubelskiej Spółdzielni Mieszkaniowej. STANISŁAW KUKURYKA – senior polskiego budownictwa, to wzorzec do naśladowania dla wielu pokoleń.

W tym roku Stanisław Kukuryka świętował swoje 80-te urodziny. Trudno w to uwierzyć patrząc na rześkiego starszego Pana w gronie przyjaciół. To właśnie oni zorganizowali spotkanie swojego kiedyś szefa-nauczyciela, teraz sędziwego i zawsze niezastąpionego przyjaciela. Chociaż są rozsiani po całym świecie to na Jego urodziny specjalnie przyjeżdżają. Co roku!

– Do dziś pamiętam swoje pierwsze spotkanie z szefem Kukuryką. Chociaż minęło już dawno ponad 50 lat. Kierowałem wówczas Przedsiębiorstwem Budownictwa Terenowego w Kraśniku i kontrolowałem budowę zespołu chlewni – wspomina **Zbigniew Kmicic** – Ujęcia wody miały za małą wydajność i inwestor nie mógł sobie poradzić z tym problemem. Szef Kukuryka zdecydował, że trzeba skorzystać z usług prywatnej firmy i to w latach 50-tych! Nie bał się podejmować odważnych decyzji, chociaż wiele razy ryzykował i mógł wiele stracić! Miał wizję polskiego budownictwa, wiedział jak pokierować pracami i potrafił zmobilizować ludzi!

Otaczał się zawsze osobami, które podobnie jak on kochały budownictwo i wiele dla niego chciały i potrafiły zrobić. Nie patrząc na wyrzeczenia i trudy pracy. Na Lubelszczyźnie znany jest przede wszystkim z pionierskiej budowy spółdzielni mieszkaniowej, która była wzorem dla wielu następnych realizowanych w całej Polsce. Zawsze z chęcią uczestniczy we wszystkich jubileuszach Lubelskiej Spółdzielni Mieszkaniowej.

Wokół Pana Stanisława zawsze było grono oddanych przyjaciółmi. Posyłał ich na prestiżowe budowy, gdyż wiedział, że mógł na nich liczyć, a oni na niego.

– Pamiętam, jak budowaliśmy osiedle mieszkaniowe w Zamościu, gdzie nowa architektura musiała się wpisać w istniejącą zabudowę renesansową. Dodatkowo brakowało wszystkiego – materiałów, sprzętu, ludzi – wspomina Zb. Kmicic.

Pan Zbigniew pamięta, jak w Niemcach, aby zapewnić dowóz kruszywa potrzebnego na budowę – po prostu –

wybudowano przesypownię! – Jednocześnie przyjeżdżał pociąg towarowy! Z sentymentem wspomina też, jak szef Kukuryka potrafił przyjechać w nocy i sprawdzić czy 22 dźwigów, które miało pracować na trzecią zmianę – pracuje!!!

– On życie spędzał na podróżach, budowach, uzgodnieniach i organizacji. Świetnie to robił, bo wiedział czego chce! – dodaje Zb. Kmicic.

Potwierdzeniem tych słów była budowa fabryki „Ursusa” w Warszawie oraz 33 fabryk związanych z realizacją tego ciągnika w Polsce.

– W przeciągu 1,5 roku uruchomiliśmy odlewnię w Lublinie, fabrykę montażu finalnego w Warszawie i produkcję układów kierowniczych w Gorzowie Wlkp. – stwierdza Zb. Kmicic.

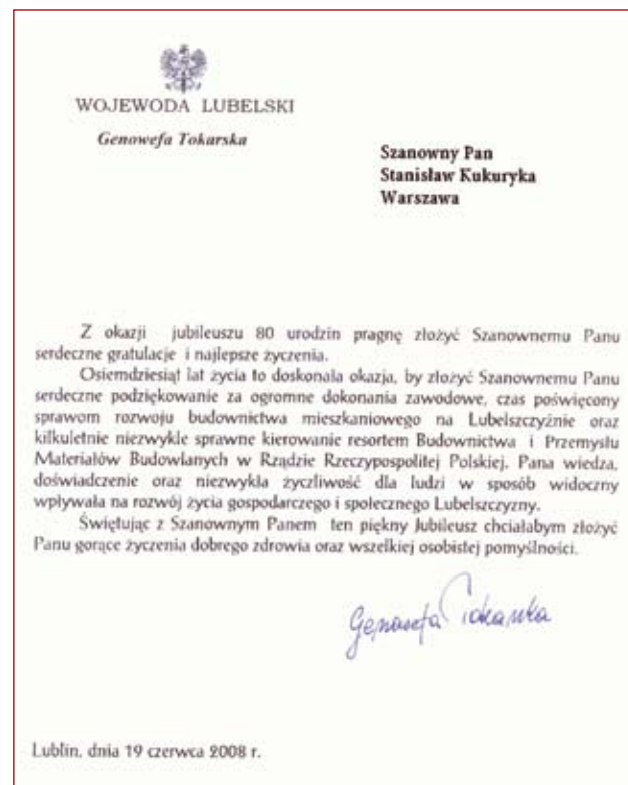
Jeśli ktoś Go zawiódł, nigdy już nie powracał do grona przyjaciół. Największą zaś karą było wykreślenie z listy telefonów „Szefa”.

Stanisław Kukuryka nie był też typowym ministrem budownictwa pracującym za ministerialnym biurkiem. Zawsze miał czas na rozmowy z robotnikami i kierownikami budów. Słuchał ich rad i odpowiedzi. – W tej atmosferze czuliśmy się wspaniale – stwierdza Zbigniew Kmicic.

Kiedy w okresie transformacji gospodarczej odszedł na emeryturę to nie przestał działać. Założył Polskie Towarzystwo Mieszkaniowe i pomaga budownictwu spółdzielczemu.

Niezwykłym sentymentem zawsze darzył Lublin i Lubelszczyznę. Tutaj powstał Jego ukochany LSM i tutaj ma oddanych przyjaciół, którzy zawsze o Nim pamiętają.

PANIE STANISŁAWIE, DZIĘKUJEMY ZA WSZYSTKO, CO PAN DLA LUBLINA I LUBELSZCZYŻNY ZROBIŁ I ŻYCZYMY WIELU LAT W ZDROWIU!



Praca to nie wszystko...



Można kombinezon na pamiątkę...



Jak tu trafić „10”?



Przeciąganie liny nie jest łatwe

W czerwcu spotkaliśmy się z naszymi izbowymi kolegami pracującymi i mieszkającymi w okolicach Chełma i w dawnym woj. chełmskim (7 czerwca) oraz w Zamościu i w dawnym woj. zamojskim (28 czerwca). Pierwsze spotkanie odbyło się w Natalinie k/Chełma w Ośrodku Rekreacyjno-Sportowym „Pod Wiatrakiem”, a drugie w Krasnobrodzie w ośrodku „Hubal”. Oba spotkania integracyjne członków LOIBB potwierdziły, że nie tylko pracą inżynierowie żyją.

Słoneczna pogoda, dobre humory i zabawa sprzyjały integracji środowiska w obu miejscowościach. W Natalinie dla naszych członków wystąpił zespół młodzieżowy i kabaret z gimnazjum w Strachosławiu. Do tańca podrywała muzyka zespół „Metrum”. W Krasnobrodzie natomiast mogliśmy obejrzeć występ zespołu tańca nowoczesnego „Fart” z Krasnobrodzkiego Domu Kultury. Do tańca zaś przygrywał zespół „Echo Roztocza”. Nie zabrakło także konkursów i gier zręcznościowych.

Spotkania te stwarzały także możliwość bezpośredniego porozmawiania z przedstawicielami władz naszej Izby. Można było wymienić uwagi m.in. z Z. Miturą – przewodniczącym Izby, Wł. Królem – przewodniczącym Sądu Dyscyplinarnego, W. Szewczykiem – skarbnikiem, Zb. Szcześniakiem – sekretarzem, M. Królem – członkiem KKK.

(elle)



Nie damy się...



Na najlepszych czekały nagrody



Bieg z jaskiem

KRYSTAŁOWA CEGŁA I EURO 2012

Ósma edycja konkursu o Kryształową Cegłę na najlepszą inwestycję budowlaną po obu stronach wschodniej granicy UE organizowana przez Lubelski Oddział Polskiego Towarzystwa Marszałkowskiego wspólnie z Urzędem Marszałkowskim oraz we współpracy z Lubelską Okręgową Izbą Inżynierów Budownictwa ma nową kategorię: Euro 2012.

Organizatorzy chcą promować nie tylko inwestycje budowlane, ale także najlepsze realizacje obiektów sportowych i innych budowanych z myślą o piłkarskich mistrzostwach Europy. Do współorganizacji konkursu przystąpili już m.in. prezydenci Warszawy, Wrocławia i Gdańska oraz merowie Kijowa i Lwowa.

W tym roku w nowej kategorii: EuroUnia Football & Architecture oceniane będą koncepcje funkcjonalno-przestrzenne i wizualizacje obiektów i urządzeń.

Więcej informacji na stronie:
www.ptm.lublin.pl

ZJAZD „BUDOWLANKI”!

Dyrekcja Państwowych Szkół Budownictwa i Geodezji, grono nauczycielskie i Stowarzyszenie Absolwentów Państwowych Szkół Budownictwa i Geodezji w Lublinie uprzejmie informuje wszystkich zainteresowanych, że w dniu 24 października 2008 r. (piątek) odbędzie się Jubileuszowy Zjazd Absolwentów i przyjaciół Szkoły z okazji 80 rocznicy powstania.

Szczegółowe informacje uzyskać można w sekretariacie szkoły (Lublin, Al. Racławickie 5, tel. 081 533-88-31) oraz na stronie internetowej szkoły: www.psb.lublin.pl

Serdecznie zapraszamy wszystkie Koleżanki i Kolegów!

BUDOWA ROKU 2007

Już niedługo, bowiem w październiku, poznamy laureatów szóstej edycji konkursu „Złota Kielnia” Budowa Roku 2007 w województwie lubelskim. Do tegorocznej rywalizacji zgłoszono 10 obiektów. Są wśród nich m.in. hotel „Król Kazimierz” w Kazimierzu Dol., osiedle mieszkaniowe „Mikołajowe Wzgórze” w Lublinie, sala sportowa w Rudniku, budynki mieszkalny TBS w Świdniku.

Tegorocznej komisji konkursowej przewodzi M. Kantor-Balawejder. W jej gronie są architekci, inżynierowie i dziennikarze zajmujący się problematyką budowlaną.

Organizatorem konkursu jest lubelski Oddział Polskiego Związku Inżynierów i Techników Budownictwa, natomiast współorganizatorem jest Lubelska Okręgowa Izba Inżynierów Budownictwa.



„CUDZE CHWALICIE, SWEGO NIE ZNACIE”

REGULAMIN KONKURSU FOTOGRAFICZNEGO

§ Cel i tematyka

1. Celem konkursu jest popularyzacja interesujących budowli, które powstały na terenie Lubelszczyzny.
2. Tematem prac fotograficznych powinny być szeroko pojęte obiekty budowlane (budynki, drogi, sieci uzbrojenia terenu, elementy infrastruktury i wyposażenia technicznego, itp.) przedstawiające wprowadzone oryginalne i niekonwencjonalne rozwiązania techniczne oraz architektoniczne.
3. Organizatorem konkursu jest Lubelska Okręgowa Izba Inżynierów Budownictwa w Lublinie.

§ Zasady uczestnictwa

1. W konkursie mogą brać udział członkowie Lubelskiej Okręgowej Izby Inżynierów Budownictwa, członkowie stowarzyszeń technicznych, uczniowie średnich szkół budowlanych i studenci wyższych uczelni technicznych, z wyjątkiem członków jury oraz ich wstępnych, zstępnych oraz małżonków.
2. W konkursie mogą brać udział tylko te prace, które nie brały udziału w żadnym innym konkursie.
3. Udział w konkursie jest bezpłatny i dobrowolny.
4. Zgłoszenie prac następuje przez wysłanie na adres:
**Lubelska Okręgowa Izba Inżynierów Budownictwa
Redakcja „Lubelskiego Inżyniera Budownictwa”
20-029 Lublin, ul. M.C. Skłodowskiej 3
z dopiskiem „konkurs fotograficzny”**
5. Zdjęcia należy na odwrocie opatrzyć tytułem i godłem autora, a w osobnej kopercie oznaczonej godłem zamieścić: Imię i nazwisko, adres, numer telefonu oraz tytuły i opisy zdjęć – gdzie i kiedy dane zdjęcie zostało wykonane i co przedstawia.
Każdy autor zdjęć może mieć tylko jedno godło.
6. Nadsyłane zdjęcia powinny mieć format: minimalny 15x20 cm. Nie przyjmujemy prac nadesłanych drogą elektroniczną.
7. Każdy autor może nadesłać do 10 zdjęć, w tym jeden zestaw do pięciu fotografii.

8. W konkursie będą rozpatrywane tylko i wyłącznie prace z kompletem dokumentacji, które zostaną przesłane pocztą (decyduje data stempla pocztowego) do dnia 15 października 2008 r. Prace o niskiej jakości technicznej, nie zawierające danych określonych w pkt 5 albo nie związane z tematyką konkursu zostaną wyłączone z udziału.
9. Nadesłane prace oraz majątkowe prawa autorskie przechodzą nieodpłatnie na własność organizatora konkursu.
10. Organizator zastrzega sobie prawo do bezpłatnej i nieograniczonej reprodukcji nadesłanych prac w nieograniczonym zakresie.
11. Autor zdjęć wyraża zgodę na przetwarzanie i udostępnianie swoich danych osobowych przez organizatora konkursu tj.: imię, nazwisko, adres zamieszkania.
12. Udział w konkursie oznacza przyjęcie przez uczestników niniejszych zasad określonych przez organizatora konkursu.

§ Nagrody i inne ustalenia

1. Prace oceniać będzie powołane przez organizatora jury, które wybierze laureatów i wytypuje prace na wystawę pokonkursową.
2. Jury będzie składać się z 6 osób.
3. Jury oceniając nadesłane i nie wyłączone z udziału prace konkursowe przyzna następujące nagrody: **I miejsce** – 500 zł; **II miejsce** – 400 zł; **III miejsce** – 300 zł. Jury przyzna jeszcze trzy wyróżnienia.
4. Jury ma prawo dokonać zmiany podziału nagród. Werdykt jury jest ostateczny i nie przysługuje od niego odwołanie.
5. Lista nagrodzonych zostanie opublikowana w grudniowym tegorocznym wydaniu „Lubelskiego Inżyniera Budownictwa” oraz na stronie internetowej Lubelskiej Okręgowej Izby Inżynierów Budownictwa: www.lub.loiib.org.pl
6. Laureaci zostaną powiadomieni listownie lub pocztą elektroniczną.
7. Zgłoszenie fotografii jest jednoznaczne z przyjęciem warunków niniejszego regulaminu.



w pracy poza pracą

Szybka pożyczka gotówkowa

- ▶ Decyzja kredytowa już w 2 godziny
- ▶ Wniosek przez telefon, bez wizyty w banku
- ▶ Brak zaświadczenia o dochodach

Podane raty zawierają całkowite miesięczne koszty pożyczki (Kapitał, Prowizję i Odsetki)

	15 000 PLN	20 000 PLN	30 000 PLN	50 000 PLN
60 miesięcy	338,08	450,77	676,16	1 126,93
48 miesięcy	401,41	535,22	802,83	1 338,05
36 miesięcy	507,86	677,15	1 015,72	1 692,88
24 miesiące	722,10	962,80	1 444,20	2 407,00

Roczna rzeczywista stopa procentowa wyliczona dla całkowitego kosztu pożyczki w kwocie 30 000 PLN na 60 miesięcy wynosi 13,35%. Nominalne oprocentowanie wynosi 11,28% p. a. Efektywny koszt pożyczki w skali roku zawarty jest w racie.

▶ **Zadzwoń i złóż wniosek!**
0 801 88 99 77 lub 022 314 01 50*

- ▶ Dostępna opcja ubezpieczenia spłaty pożyczki
- ▶ Wymagane dokumenty: kserokopia dowodu osobistego oraz uprawnień budowlanych, zaświadczenie o członkostwie w Izbie, w przypadku prowadzenia działalności gospodarczej dodatkowo kopia wpisu do ewidencji działalności gospodarczej lub odpisu z KRS

HSBC  **Credit**
The world's local bank

KOD PROMOCJI: 35352

* Dzwoniąc pod numer Infolinii proszę przygotować dowód osobisty i numer konta, na który zostaną przelane środki oraz znać kod promocji podany w ofercie. Infolinia czynna od poniedziałku do soboty w godzinach 9 – 21, w niedzielę w godzinach 10 – 21. Koszt połączenia na numer zaczynający się od 0 801 jest równy cenie jednego impulsu za połączenie lokalne. Koszt połączenia na numer stacjonarny – według stawek operatora.