

## Rzeczoznawca budowlany

- Energetyczne świadectwa • Uprawnienia budowlane
- Maszty i wieże • Ubezpieczenia zdrowotne



## LUBELSKA OKRĘGOWA IZBA INŻYNIERÓW BUDOWNICTWA W LUBLINIE

### Siedziba:

20-029 Lublin

ul. M. C. Skłodowskiej 3 (parter)

tel./fax 081 534-78-12, 081 532-76-31

www.lub.piib.org.pl

e-mail: lub@piib.org.pl

Biuletyn Informacji Publicznej:

www.bip.piib.org.pl

Biuro czynne: poniedziałek, środa, czwartek, piątek  
w godz. 8-16; wtorek w godz. 9-17

### Przewodniczący Okręgowej Rady

pok. 5, tel. 081 534-78-11

### Skład biura:

Dyrektor biura – pok. 6A, tel. 081 534-78-13

Sekretariat biura – pok. 6, tel. 081 534-78-12

Sekcja księgowości – pok. 6B, tel. 081 534-78-14

Sekcja ewidencji członków Izby – pok. 7A,

tel. 081 534-78-16

Sekcja szkoleń – pok. 7B, tel. 081 534-78-17

Sekcja uprawnień budowlanych – pok. 7B,

tel. 081 534-78-17

Sekcja organów Izby – pok. 7, tel. 081 532-76-31

Obsługa prawna i porady – pok. 11,

tel. 081 534-73-39

### Biuro terenowe w Białej Podlaskiej

21-500 Biała Podlaska, ul. Narutowicza 10

(Dom Technika NOT Oddział Regionalny),

pok. nr 2 (I piętro)

Terminy dyżurów: w poniedziałki i czwartki

w godz. 11-14; w środy w godz. 9-13

biala@loiib.lublin.pl

tel. 083 343-62-05; fax 083 343-60-08

### Biuro terenowe w Chełmie

22-100 Chełm, ul. Kopernika 8

(Dom Technika NOT)

Terminy dyżurów: w poniedziałki i czwartki

w godz. 10-13; w środy w godz. 14-18

chelme@loiib.lublin.pl; tel. 082 565-69-84

### Biuro terenowe w Zamościu

22-400 Zamość, ul. Rynek Wielki 6

(Dom Technika NOT)

Terminy dyżurów: w poniedziałki i środy

w godz. 13-16; w piątki w godz. 12-16

zamosc@loiib.lublin.pl; tel. 084 638-58-08

### PREZYDIUM OKRĘGOWEJ RADY LOIIB

Zbigniew Mitura – przewodniczący

Tadeusz Cichosz – I wiceprzewodniczący

Janusz Iberszer – II wiceprzewodniczący

Joanna Gieroba – III wiceprzewodniczący

Wojciech Szewczyk – skarbnik

Mariusz Bartkowiak – zastępca skarbnika

Zbigniew Szcześniak – sekretarz

Jan Ludwik Ziółek – zastępca sekretarza

### SKŁAD OKRĘGOWEJ RADY LOIIB

Jerzy Adamczyk

Jakub Błażukiewicz

Wiesław Bocheńczyk

Leszek Boguta

Zbigniew Czopik

Piotr Dańko

Antoni Dzięgielewski

Jan Kukielka

Andrzej Mroczek

Grzegorz Szpringer

Jerzy Szymczyk

Tadeusz Wagner

Leszek Wiśliński

Janusz Wójtowicz

Franciszek Ząbek

Wiesław Zdańkowski

### SKŁAD OKRĘGOWEJ KOMISJI KWALIFIKACYJNEJ

Bolesław Horyński – przewodniczący

Anna Halicka – wiceprzewodnicząca

Kazimierz Bonetyński – wiceprzewodniczący

Edward Wilczopolski – wiceprzewodniczący

Wiesław Nurek – sekretarz

Andrzej Adamczuk – członek

Janusz Daniel – członek

Lech Dec – członek

Jerzy Ekiert – członek

Jerzy Kamiński – członek

Jerzy Kasperek – członek

Maria Kosler – członek

Andrzej Pichla – członek

Stanisław Plechawski – członek

Edward Woźniak – członek

### SKŁAD OKRĘGOWEJ KOMISJI REWIZYJNEJ

Wojciech Budzyński – przewodniczący

Tomasz Kłyż – wiceprzewodniczący

Ewa Błazik-Borowa – sekretarz

Bogumiła Błaszczak – członek

Bartłomiej Cieślak – członek

Janusz Fronczyk – członek

Andrzej Szkuat – członek

### SKŁAD OKRĘGOWEGO SĄDU DYSCYPLINARNEGO

Władysław Król – przewodniczący

Elżbieta Komor – wiceprzewodnicząca

Zbigniew Adamczuk – członek

Zbigniew Dobrowolski – członek

Ryszard Dołgan – członek

Mieczysław Hryciuk – członek

Maria Elżbieta Klimek – członek

Kazimierz Kostrzanowski – członek

Tomasz Lis – członek

Wanda Sierpień – członek

Sławomir Smoliński – członek

Katarzyna Trojanowska-Żuk – członek

Iwona Żak – członek

### OKRĘGOWY RZECZNIK ODPOWIEDZIALNOŚCI ZAWODOWEJ

Andrzej Leniak

Henryk Korczewski

Krzysztof Miechówka

Zenon Misztal

Roman Nowak

Anna Ostańska

Kazimierz Stelmaszczuk

### CZŁONKOWIE LOIIB WE WŁADZACH KRAJOWYCH POLSKIEJ IZBY INŻYNIERÓW BUDOWNICTWA

Joanna Gieroba – członek Prezydium

Krajowej Rady PIIB

Zbigniew Mitura – członek Krajowej Rady PIIB

Edward Woźniak – członek KKK PIIB

Mieczysław Król – członek KKK PIIB

Tadeusz Cichosz – członek Krajowej Komisji

Uchwał i Wniosków

## Dyżury 2008

### Członkowie Prezydium Okręgowej Rady LOIIB:

– we wtorki w godz. 14-16

» Wiceprzewodniczący inż. Tadeusz Cichosz – 29.01; 13.05; 9.09

» Wiceprzewodnicząca mgr inż. Joanna Gieroba – 4.03; 13.05; 21.10

» Wiceprzewodniczący mgr inż. Janusz Iberszer – 19.02; 27.05; 23.09

» Sekretarz mgr inż. Zbigniew Szcześniak – 22.04; 17.06; 18.11

» Skarbnik mgr inż. Wojciech Szewczyk – 28.03; 19.08; 12.12

### Radca Prawny:

» Lublin ul. M.C. Skłodowskiej 3, pokój nr 11, tel. 081 534-73-39

– w każdy piątek w godz. 9-13

### Członkowie Okręgowej Komisji Kwalifikacyjnej:

– w drugi wtorek miesiąca w godz. 16-17

» dr inż. Bolesław Horyński – 15.01; 8.04; 12.08; 18.11

» dr inż. Wiesław Nurek – 12.02; 13.05; 9.09; 9.12

» dr inż. Kazimierz Bonetyński – 11.03; 10.06; 14.10

### Rzecznik Odpowiedzialności Zawodowej:

» w Lublinie, ul. M.C. Skłodowskiej 3, tel. 081 534-73-36

– pierwsza środa miesiąca w godz. 15-16

» w Chełmie, ul. Kopernika 8, tel. 082 565-69-84

– pierwsza środa miesiąca w godz. 14-16

» w Zamościu, ul. Rynek Wielki 6, tel. 084 639-10-28

– pierwsza środa miesiąca: maja, lipca, września, listopada w godz. 15-16



## Lubelski Inżynier BUDOWNICTWA

Biuletyn Lubelskiej Okręgowej Izby  
Inżynierów Budownictwa

KWIECIEŃ-MAJ-CZERWIEC 2008 (Nr 6)

ISSN 1897-3868 Nr 2/2008  
Nr R. Pr. 895/06 LOiIB w Lublinie  
Nakład: 5 500 egz.

### Wydawca

Lubelska Okręgowa Izba  
Inżynierów Budownictwa  
20-029 Lublin, ul. M. Curie-Skłodowskiej 3  
tel./fax 081 534-78-12  
www.lub.piib.org.pl  
e-mail: lub@piib.org.pl

### Redakcja

20-029 Lublin  
ul. M. Curie-Skłodowskiej 3, pok. 15  
tel. 081 534-73-36  
e-mail: biuletyn@loiib.lublin.pl

### Redaktor naczelna

Urszula Kieller-Zawisza  
tel. 081 534-73-36  
e-mail: kieller@loiib.lublin.pl

### Rada programowa

Janusz Iberszer – przewodniczący  
Jerzy Ekiert – wiceprzewodniczący  
Mieczysław Król – wiceprzewodniczący  
Agnieszka Jaśkiewicz – sekretarz  
Jerzy Adamczyk  
Mariusz Bartkowiak  
Wiesław Bocheńczyk  
Andrzej Pichla  
Wiesław Pomykała  
Ryszard Siekierski

### Skład i druk

Drukarnia ALF-GRAF  
ul. Kościuszki 4, 20-006 Lublin  
tel./fax 081 532-15-12  
e-mail: info@alfgraf.com.pl

Redakcja zastrzega sobie prawo skraca-  
nia i adiustacji publikowanych tekstów.

Lubelski Inżynier BUDOWNICTWA do-  
stępny jest także w wersji elektronicznej  
na stronie internetowej LOiIB:  
www.lub.piib.org.pl



Na okładce:

Pracownicy firmy KPRD  
w Lublinie podczas bu-  
dowy wiaduktu przy  
ul. J. Poniatowskiego  
w Lublinie



## Drodzy Czytelnicy!

Przedstawiamy Państwu kolejny numer „Lubelskiego Inżyniera Budownictwa”, w którym znajdziecie Państwo sprawozdanie z VII Zjazdu Sprawozdawczego naszej Izby. Zjazd podsumował działalność samorządu zawodowego w 2007 r. oraz zatwierdził program działania na rok 2008 r.

W tym wydaniu omawiamy zorganizowaną przez LOiIB Konferencję Techniczną pt.: „Projekt budowlany w procesie inwestycyjnym”, która cieszyła się dużym zainteresowaniem i licznie uczestniczyli w niej członkowie Izby, przedstawiciele administracji rządowej, samorządowej, nadzoru budowlanego z całego województwa lubelskiego.

Szczegółowo przedstawiamy działalność rzeczoznawców budowlanych i problemy, z jakimi spotykają się podczas wykonywania swoich obowiązków. Ponadto w tym numerze znajdziecie Państwo komentarz Krajowej Komisji Kwalifikacyjnej dotyczący możliwości uzyskiwania uprawnień budowlanych także przez techników po 2006 r. Omawiamy również zasady uzyskiwania obowiązkowych od 2009 r. certyfikatów energetycznych dla budynków oraz zamieszczamy listę uczelni wyższych, w których można zdobyć kwalifikacje umożliwiające sporządzanie świadectw energetycznych.

W publikacji dotyczącej budowy masztów i wież radiowo-telewizyjnych przedstawiamy zasady ich prawidłowej realizacji. Mówimy także o możliwościach lepszego wykorzystania kominków do ogrzewania budynków.

Zapraszamy gorąco do wzięcia udziału w drugiej edycji naszego konkursu fotograficznego, którego regulamin także zamieszczamy w tym wydaniu biuletynu. Zapraszam Państwa do lektury „Lubelskiego Inżyniera Budownictwa”

URSZULA KIELLER-ZAWISZA  
Redaktor Naczelna

## Spis treści

Rzeczowo i konstruktywnie _____	str. 4
Projekt budowlany w procesie inwestycyjnym _____	str. 7
Wiosenna sesja egzaminacyjna _____	str. 8
Uprawnienia budowlane – stanowisko KKK _____	str. 9
Pierwsza z czterech _____	str. 10
Co może Rzecznik Odpowiedzialności Zawodowej? _____	str. 11
Działalność rzeczoznawcy budowlanego w praktyce _____	str. 12
Jak zatrzymać wodę na Lubelszczyźnie? _____	str. 14
Energetyczne świadectwa _____	str. 16
Kominek z buforem może więcej _____	str. 18
Nasza Jubilatka!!! _____	str. 20
Kto jest kim w lubelskim budownictwie? _____	str. 21
Zmierzch masztów i wież radiowo-telewizyjnych? _____	str. 22
Ubezpieczenia zdrowotne dla członków PIIB _____	str. 24
Spróbuj swoich sił w fotografii! _____	str. 26
Regulamin konkursu fotograficznego _____	str. 27



**KALENDARIUM LOIIB**

» **28.03.2008** – szkolenie wyjazdowe połączone z wycieczką na teren kopalni kruszywa oraz do zakładu produkcyjnego PPMB Niemce k/Lublina.



» **28.03.2008** – posiedzenie Okręgowej Rady LOIIB. Omówiono funkcjonowanie biur terenowych w 2007 r. Przyjęto program spotkań szkoleniowo-integracyjnych w 2008 r. Przedstawiono informację dotyczącą przygotowania OKK do wiosennej sesji egzaminacyjnej na uprawnienia budowlane.

» **4-6.04.2008** – XXIV Lubelskie Targi Budowlane „LUBDOM – WIOSNA 2008” połączone z Targami Kamienia i Usług Kamieniarskich. LOIIB sprawowała nad nimi patronat. Janusz Iberszer, wiceprzewodniczący Okręgowej Rady LOIIB i Urszula Kieller-Zawisza, redaktor naczelna „Lubelskiego Inżyniera Budownictwa” uczestniczyli w pracach Komisji Targowej MTL SA.



» **11.04.2008** – VII Sprawozdawczy Zjazd Lubelskiej Okręgowej Izby Inżynierów Budownictwa.

» **22.04.2008** – posiedzenie Prezydium Rady LOIIB. Przedstawiono informację nt. realizacji budżetu za I kw. 2008 r. Podsumowano przebieg VII Zjazdu Sprawozdawczego oraz zaprezentowano przygotowania do lubelskiej Konferencji Technicznej. Przedstawiono informację dot. organizacji spotkań szkoleniowo-integracyjnych.

# Rzeczowo i konstruktywnie

**VII Zjazd Sprawozdawczy Lubelskiej Okręgowej Izby Inżynierów Budownictwa odbył się 11 kwietnia br. w Domu Technika w Lublinie. Uczestniczyło w nim 89 delegatów na 151 uprawnionych do udziału w obradach. Zjazd przebiegał w rzeczowej i spokojnej atmosferze.**

Obrady otworzył przewodniczący Okręgowej Rady – Zbigniew Mitura, który powitał delegatów i zaproszonych gości z prezydentem Lublina – Adamem Wasilewskim i skarbnikiem

gospodarki „Za zasługi dla Energetyki” otrzymali: Janusz Iberszer i Roman Szkodziak, natomiast odznakę honorową ministra transportu „Zasłużony dla Transportu RP” przyznano Andrzejowi



Delegaci na Zjeździe LOIIB

Szkuatowi. Odznakę honorową „Zasłużony dla Drogownictwa” otrzymali: Joanna Gieroba oraz Jerzy Ekiert. Uroczystej dekoracji wyróżnionych dokonał Prezydent Lublina – Adam Wasilewski.

– Sukcesy naszych inżynierów przekładają się na osiągnięcia i sukcesy Lublina oraz całej Lubelszczyzny. Są mi

one szczególnie bliskie, ponieważ dużą wagę przykładam do rozwoju gospodarczego naszego miasta i regionu. Wyróżnienia, jakie Państwo otrzymaliście świadczą o profesjonalizmie i rzetelnej pracy, na co dzień, która może być wzorem dla innych profesji – powiedział **Adam Wasilewski**, Prezydent Lublina, gratulując naszym kolegom.

Następnie dokonano wyboru przewodniczącego VII Zjazdu Sprawozdaw-

Zanim jednak przystąpiono do obrad miała miejsce uroczystość wręczenia naszym kolegom odznak honorowych. I tak: odznakę „Za zasługi dla Budownictwa” przyznaną przez ministra budownictwa otrzymali: Tadeusz Cichosz, Janusz Iberszer, Andrzej Pichla i Wiesław Józef Nurek. Odznakę honorową ministra



W Zjeździe uczestniczyli także przedstawiciele administracji rządowej i samorządowej



czego LOIIB. Delegaci powierzyli prowadzenie obrad kol. Władysławowi Królowi. Do Prezydium Zjazdu powołano także: Annę Halicką i Jerzego Adamczyka.

Wybrano Komisję Mandatowo-Skrutacyjną, która stwierdziła prawomocność Zjazdu. Po wyborach do organów zjazdowych jako pierwszy z gości głos zabrał skarbnik PIIB Andrzej Jaworski.

Podkreślił m.in., że samorząd zawodowy inżynierów liczy już ponad 105 tys. członków i liczba ta systematycznie wzrasta. Jesteśmy już poważnym partnerem, z którego zdaniem należy się liczyć, przy podejmowaniu istotnych dla środowiska budowlanego decyzji. Dodatkowo nasza dobra kondycja finansowa umożliwi realizację wielu zadań stojących przed samorządem inżynierskim.

Przewodniczący Okręgowej Rady Zbigniew Mitura, przedstawił sprawozdanie z działalności Okręgowej Rady. W swoim wystąpieniu podkreślił, że liczba członków LOIIB oraz osób ubiegających się o uprawnienia budowlane systematycznie wzrasta, co świadczy o tym, że samorząd nasz jest otwarty



Janusz Iberszer odbiera honorową odznakę wręczaną przez Adama Wasilewskiego, Prezydenta Lublina i Zbigniewa Miturę, przewodniczącą LOIIB

zwłaszcza dla ludzi młodych i wzrasta rola inżyniera budowlanego w społeczeństwie. W roku 2007 uprawnienia budowlane w naszej Izbie otrzymały 243 osoby, natomiast od początku działania LOIIB – 1000 osób. Przewod-



Obrady VII Zjazdu Sprawozdawczego LOIIB

niczący zauważył także, że środki unijne możliwe do zagospodarowania w latach 2007-2013 mogą być niewykorzystane. Oczekiwanym inwestycji nie zrealizują politycy. Mogą to tylko wykonać inżynierowie. Od rządzących oczekujemy poprawy przepisów prawa i zauważenia przygotowanej polskiej kadry inżynierjno-technicznej.

Zbigniew Mitura zwrócił również uwagę na to, że samorząd zawodowy dba o swoich członków, ale nie może tolerować łamania prawa. Kodeks etyki zawodowej obowiązuje wszystkich. Z niepokojem obserwujemy zdarzające się przypadki łamania prawa przez naszych członków, np. przez projektantów konstruktorów – inżynierów i techników. Dotyczy to przede wszystkim przekroczenia kubatury projektowanych obiektów, bez udziału architekta.

Podczas Zjazdu delegaci wysłuchali sprawozdań z działalności Okręgowych Komisji: Kwalifikacyjnej, Rewizyjnej, Rzecznika Odpowiedzialności Zawodowej i Sądu Dyscyplinarnego. Dokonali pozytywnej oceny działalności organów LOIIB zatwierdzając przedstawione sprawozdania oraz wykonanie budżetu LOIIB w 2007 r. Okręgowa Rada lubelskiej Izby uzyskała absolutorium za 2007 rok. VII Zjazd Sprawozdawczy uchwalił także

**dokończenie na str. 6**

## KALENDARIUM LOIIB

» **25.04.2008** – Konferencja Techniczna zorganizowana przez LOIIB pt. „Projekt budowlany w procesie inwestycyjnym”. Spotkanie poświęcone było m.in. działalności i orzecznictwu w zakresie projektowania budowlanego oraz przewidywanym zmianom w przepisach budowlanych. Patronat nad Konferencją objęło Ministerstwo Infrastruktury oraz Polska Izba Inżynierów Budownictwa.



» **13.05.2008** – posiedzenie Prezydium Okręgowej Rady LOIIB. Dokonano podsumowania przebiegu lubelskiej Konferencji Technicznej. Podjęto uchwały w sprawie realizacji wniosków przyjętych na VII Zjeździe Sprawozdawczym LOIIB. Wiceprzewodnicząca Okręgowej Rady LOIIB Joanna Gieroba, będąca jednocześnie członkiem Prezydium Krajowej Rady PIIB, przedstawiła informację z posiedzeń krajowych organów PIIB.

» **16.05.2008** – egzamin testowy na uprawnienia budowlane – wiosenna sesja egzaminacyjna 2008. Do egzaminu pisemnego dopuszczono 166 osób, jednak 5 nie zgłosiło się i do testu przystąpiło 161 osób. Egzamin pisemny z wynikiem pozytywnym zaliczyło 155 osób.



### KALENDARIUM LOIIB

» **17.05.2008** – pierwsze tegoroczne spotkanie szkoleniowo-integracyjne w Białej Podlaskiej. W spotkaniu uczestniczyli członkowie lubelskiej Izby, przedstawiciele Okręgowej Rady LOIIB i reprezentacja miejscowych władz oraz przyjaciele naszego samorządu zawodowego.



» **17-21.05.2008** – egzaminy ustne na uprawnienia budowlane – wiosenna sesja egzaminacyjna 2008.



» **20.05.2008** – spotkanie reprezentacji LOIIB z wiceprzewodniczącą Joanną Gierobą na czele z członkami Stowarzyszenia Elektryków Polskich Oddział Lublin.

» **3.06.2008** – posiedzenie Okręgowej Rady LOIIB. Przedstawiono informację o przebiegu wiosennej sesji egzaminacyjnej na uprawnienia budowlane. Podsumowano spotkanie integracyjno-szkoleniowe w Białej Podlaskiej. Przedstawiono i zatwierdzono uchwały podjęte przez Prezydium Okręgowej Rady. Podsumowano szkolenia członków LOIIB w I półroczu 2008 r. oraz zaprezentowano informację na temat gotowości do VII Krajowego Zjazdu PIIB.

ciąg dalszy ze str. 5

### Rzeczowo i konstruktywnie

budżet LOIIB na rok 2008. Rozpatrzone i Wniosków 15 wniosków, z których ponadto 13 uchwał, lecz do realizacji 3 nie zostały przyjęte. przyjęto tylko 12. Delegaci uczestniczący w Zjeździe zgłosili do Komisji Uchwał

URSZULA KIELLER-ZAWISZA

### Wnioski skierowane do rozpatrzenia i realizacji przez Okręgową Radę LOIIB

**Wniosek nr 3** – delegat Mirosław Żejmo, nr mandatu 112/IE

Uczulić Powiatowy Nadzór Budowlany na obowiązek posiadania uprawnień budowlanych w zakresie telekomunikacji przy budowie – nadzorowaniu i projektowaniu instalacji słaboprądowych.

**Wniosek nr 7** – delegat Mieczysław Król, nr mandatu 29/BO

Wprowadzić do tematyki szkoleń izbowych problematykę nowych technologii w budownictwie.

**Wniosek nr 8** – Wiesław Pomykała, członek LOIIB

Wdrożyć nowe technologie i konstrukcje w zakresie budownictwa mostowego. Zorganizować szkolenie kadry technicznej posiadającej uprawnienia nabyte w latach ubiegłych. Ww. szkolenia w zakresie projektowania i wykonawstwa powinny być obligatoryjne dla członków Izby.

**Wniosek nr 10** – delegat Marian Olszyński, nr mandatu 40/BO

Przedstawić treść spraw prowadzonych przez Rzecznika Odpowiedzialności Zawodowej LOIIB i Okręgowego Sądu Dyscyplinarnego LOIIB. Przeprowadzić szkolenie z praw i obowiązków kierownika budowy, projektanta, inspektora nadzoru.

### Wnioski skierowane do rozpatrzenia i realizacji przez Krajowe Organa PIIB

**Wniosek nr 1** – delegat Franciszek Ząbek, nr mandatu 151/WM

Zobowiązać PIIB do złożenia wniosku do Ministra Nauki i Szkolnictwa Wyższego oraz Ministra Edukacji Narodowej w sprawie nadania zakładom pracy obowiązku przyjmowania na praktyki zawodowe inżynierów i techników, po zapewnieniu odpowiednich rekompensat dla zakładów pracy.

**Wniosek nr 2** – delegat Wiesław Zdańkowski, nr mandatu 143/BK

Połączyć Izbę Architektów i Izbę Inżynierów Budownictwa powołując Polską Izbę Budownictwa.

**Wniosek nr 4** – delegat Edward Wilczopolski, nr mandatu 134/BD

Dokonać nowelizacji ustawy Prawo budowlane oraz rozporządzenia o samodzielnych funkcjach technicznych w budownictwie, tak aby osoby posiadające wykształcenie wyższe zawodowe (inżynier) po odbyciu odpowiedniej praktyki miały możliwość uzyskania uprawnień budowlanych do wykonawstwa bez ograniczeń do projektowania w ograniczonym zakresie.

**Wniosek nr 5** – delegat Edward Wilczopolski, nr mandatu 134/BD

Opracować procedury (katalogi robót) interpretacji uprawnień budowlanych z lat poprzednich wydanych w okresach obowiązywania zróżnicowanych przepisów Prawa budowlanego, a w szczególności treści decyzji z lat 1975-1997, w których występuje szereg pojęć nieokreślonych, np. „powszechnie znane rozwiązania konstrukcyjne i schematy techniczne”, nieznajdujących odpowiedników w obecnie obowiązujących przepisach.

**Wniosek nr 6** – delegat Andrzej Pichla, nr mandatu 148/WM

Utworzyć specjalność „hydrotechniczną i melioracyjną” po wydzieleniu specjalizacji techniczno-budowlanych: budowle hydrotechniczne i obiekty melioracji wodnych ze specjalizacji konstrukcyjno-budowlanej.



# Projekt budowlany w procesie inwestycyjnym

Proces inwestycyjny wymaga wielu uzgodnień i obszernej dokumentacji. Konferencja Techniczna pt. „Projekt budowlany w procesie inwestycyjnym” potwierdziła, że bez wprowadzenia odważnych zmian i uproszczeń umożliwiających skrócenie okresu przygotowania inwestycji, niemożliwa może być realizacja wielu kluczowych dla kraju inwestycji.

W dniu 25 kwietnia 2008 r. z inicjatywy Lubelskiej Okręgowej Izby Inżynierów Budownictwa i przy współpracy z Wojewódzkim Inspektoratem Nadzoru Budowlanego oraz Okręgową Inspekcją Pracy odbyła się Konferencja Techniczna pt. „Projekt budowlany w procesie inwestycyjnym”. Udział w niej wzięli: Paweł Ziemiński – zastępca Głównego Inspektora Nadzoru Budowlanego, Małgorzata Mackiewicz – dyrektor Departamentu Orzecznictwa Nadzoru Budowlanego GUNB, Bartłomiej Nowak z Głównego Inspektoratu Pracy, Elżbieta Kołodziej-Wnuk – wiceprezydent m. Lublina, Bogusława Maruszewska – zastępca Wojewódzkiego Inspektora Nadzoru Budowlanego, Aleksander Krupa z Izby Projektowania Budowlanego, przedstawiciele Lubelskiej Okręgowej Izby Architektów, administracji architektoniczno-budowlanej

stanowiły wiodącą tematykę podczas lubelskiej konferencji. Zbigniew Mitura, przewodniczący LOIIB podkreślił, że kadra inżynierjno-techniczna potrzebuje i oczekuje stworzenia odpowiednich warunków prawnych do przygotowania inwestycji. Nie sprzyjają temu ciągłe zmiany. Jak zauważył przewodniczący, bez wprowadzenia uproszczeń umożliwiających skrócenie okresu przygotowania zadania, pod znakiem zapytania pozostaje realizacja wielu kluczowych dla kraju inwestycji.

Podobne stanowisko zajęła E. Kołodziej-Wnuk. Stwierdziła, że proces inwestycyjny wymaga wielu uzgodnień i obszernej dokumentacji, dlatego też władze Lublina będą starały się uprościć te procedury. Dotyczy to m.in. inwestorów podejmujących działalność w strefie ekonomicznej.

## Projekt budowlany w praktyce

Referat wprowadzający do dyskusji pt. „Teoria a praktyka w realizacji projektu budowlanego” wygłosił dr inż. Wiesław Nurek.

Podkreślił on rolę projektu budowlanego w uzyskaniu decyzji o pozwoleniu na budowę. Przedstawił także jego zakres i formę oraz rolę i zadania uczestników procesu inwestycyjnego. Nie zabrakło także refleksji dotyczących ewentualnych zmian w realizacji projektu budowlanego.

O projektach budowlanych, ich sprawdzaniu oraz pozwoleniach na budowę mówił także Paweł Ziemiński z GUNB. Stwierdził



Uczestnicy konferencji z uwagą słuchali wygłaszanych referatów

on, że projekt zmian w Prawie budowlanym oraz Ustawie o planowaniu i zagospodarowaniu przestrzennym zostanie skierowany do konsultacji społecznych. Jak podkreślił, na razie zmiany mają charakter doraźny, a potrzebna jest kompleksowa przebudowa Prawa budowlanego. P. Ziemiński poruszył także nurtujące środowisko inżynierów problemy rzeczoznawstwa budowlanego i audytu energetycznego.

## Odpowiedzialność w pracy

O najczęstszych błędach projektantów – głównie związanych z przekroczeniem uprawnień oraz uchybieniach podczas realizacji obiektu mówiła Małgorzata Mackiewicz – dyrektor Departamentu Orzecznictwa Nadzoru Budowlanego w GUNB. Pani dyrektor podkreśliła, że osoby sprawujące samodzielne funkcje techniczne w budownictwie są odpowiedzialne za należyłą staranność pracy, jej właściwą organizację oraz bezpieczeństwo i jakość. Zasygnalizowała także konieczność stosowania materiałów budowlanych posiadających odpowiednie certyfikaty i znaczenie właściwie prowadzonego dziennika budowy.

## Zmiany w związku z unijnymi regulacjami

Propozycje nowych regulacji w ustawie Prawo budowlane dotyczących

**dokończenie na str. 8**



W konferencji uczestniczyli Paweł Ziemiński, zastępca Głównego Inspektora Nadzoru Budowlanego (z lewej strony) i Tadeusz Cichosz, wiceprzewodniczący LOIIB

i nadzoru budowlanego z terenu całego województwa lubelskiego. Honorowy patronat nad konferencją sprawował prezes Polskiej Izby Inżynierów Budownictwa – prof. Zbigniew Grabowski.

## Uproszczenia koniecznie potrzebne!

Kierunki nowelizacji Prawa budowlanego oraz właściwe przygotowanie inwestycji na etapie projektowania

ciąg dalszy ze str. 7

### Projekt budowlany w procesie inwestycyjnym

zakresu projektu budowlanego szeroko omówił dr inż. Aleksander Krupa z Izby Projektowania Budowlanego. W swoim wystąpieniu poruszył problemy związane z projektowaniem budowlanym, m.in. takie jak: projekt architektoniczno-budowlany, projekt wykonawczy, zagospodarowanie działki i terenu, specyfika obiektu liniowego, sprawdzanie projektów. Jak podkreślił wiele zmian wynika z potrzeby dostosowania naszych przepisów do regulacji Unii Europejskiej. A. Krupa zwrócił uwagę na konieczność zmian w ustawie o zagospodarowaniu przestrzennym, potrzebie ustalenia granic obszaru „Natura 2000” oraz przekazał swoje uwagi do rozporządzeń dotyczących sporządzania świadectw energetycznych dla budynków.

Podczas konferencji omówiono również sprawy związane z bezpieczeństwem pracy na budowach, m.in. znaczenie prawidłowo przygotowanego planu BIOZ. Jak podkreśliła Anna Smolarz z Okręgowego Inspektoratu Pracy w Lublinie, nadal



Uczestnicy konferencji na bieżąco komentowali podejmowane tematy

zbyt mało wagi przywiązuje się do tej problematyki, chociaż konsekwencje nieprzestrzegania zasad bezpieczeństwa i ochrony zdrowia są tragiczne.

### Gorąca dyskusja

Ostatnim akcentem konferencji była dyskusja na temat ogłoszonych wcześniej referatów. Uczestnicy spotkania podnosili problem braku kadry technicznej na rynku pracy i konieczność przywrócenia możliwości nadawania uprawnień dla techników, którzy ukończyli edukację po 2006 r. Zwracano uwagę na procedury formalno-prawne związane z uzyskiwaniem pozwolenia na budowę dla obiektów liniowych w świetle Prawa budowlanego, wskazywano na brak odpowiednich uregulowań dotyczących charakterystyki energetycznej budynków. Podkreślano ponadto odpowiedzialność i prawa projektanta, sygnalizowano istotne i nieistotne odstępstwa od projektu budowlanego oraz sprawdzanie projektów. Zgłaszano nawet potrzebę wprowadzenia nowego systemu sprawdzania.

Uczestnicy konferencji wyrazili nadzieję, że kolejne owocne i pouczające spotkania tego rodzaju będą kontynuowane w przyszłości.

**URSZULA KIELLER – ZAWISZA**

# Wiosenna sesja egzaminacyjna



16 maja o godzinie 10.00 we wszystkich izbach okręgowych w kraju rozpoczął się pierwszy w tym roku egzamin pisemny na uprawnienia budowlane. W lubelskiej Izbie do egzaminu pisemnego przystąpiło łącznie 161 osób. Testu pisemnego nie zaliczyło sześć osób.

Już od następnego dnia rozpoczęła się ustna część egzaminu na uprawnienia budowlane. Przystąpiło do niej 156 osób. Komisje egzaminacyjne pracowały do 21 maja włącznie. Niestety, ustną część egzaminu będzie musiało powtórzyć pięć osób. Im nie udało się pozytywnie zdać tej części.

Łącznie, w wiosennej sesji egzaminacyjnej w lubelskiej Izbie 151 osób uzyskało uprawnienia budowlane, w tym w branży konstrukcyjno-budowlanej – 50 osób, architektonicznej – 3 osoby, sanitarnej – 34 osoby, elektrycznej – 25 osób, drogowej – 29 osób, mostowej – 5 osób i telekomunikacyjnej 5 osób. W sumie pozytywnie zdało egzamin 93,2 proc. z osób starających się o uprawnienia budowlane.

**Wszystkim życzymy wielu sukcesów zawodowych!**

**URSZULA KIELLER**

**Fot. Agnieszka Jaśkiewicz**

## Uwaga!

W związku z zaplanowaną na dzień **28 listopada 2008 r.** drugą sesją egzaminacyjną na uprawnienia budowlane we wszystkich specjalnościach Okręgowa Komisja Kwalifikacyjna Lubelskiej Okręgowej Izby Inżynierów Budownictwa w Lublinie zawiadamia, że wnioski na uprawnienia budowlane przyjmowane będą do **12 września 2008 r.**

**Szczegółowe informacje uzyskać można w biurze Izby lub telefonicznie: 081 534-78-17**



**W związku z licznymi pytaniami naszych członków dotyczącymi uprawnień budowlanych dla techników i inżynierów zamieszczamy pismo Krajowej Komisji Kwalifikacyjnej.**

Warszawa, dnia 8 kwietnia 2008 r.

Krajowa Komisja Kwalifikacyjna  
KK-0058-0050/08

**Przewodniczący  
Okręgowych Komisji Kwalifikacyjnych  
Okręgowych Izb Inżynierów Budownictwa**

W związku z pojawiającymi się wątpliwościami, co do interpretacji i zastosowania przepisów Prawa budowlanego odnośnie warunków niezbędnych do uzyskania uprawnień budowlanych w świetle ostatnich nowelizacji, uprzejmie wyjaśniamy, co następuje:

Warunki uzyskiwania uprawnień budowlanych zostały określone w ustawie, tj. w art. 14 ust. 3 ustawy – Prawo budowlane. Do dnia 1 stycznia 2006 roku warunkiem uzyskania uprawnień budowlanych bez ograniczeń było posiadanie m.in. odpowiedniego wykształcenia wyższego, a więc zarówno wyższego zawodowego, jak i magisterskiego. W dniu 1 stycznia 2006 r. weszła w życie ustawa z dnia 28 lipca 2005 r. o zmianie ustawy – Prawo budowlane oraz o zmianie niektórych innych ustaw (Dz. U. Nr 163, poz. 1364). Powyższa ustawa nadała nowe brzmienie art. 14 ust. 3 ustawy – Prawo budowlane, podwyższając wymogi uzyskiwania uprawnień budowlanych. Zmiana art. 14 ust. 3 polegała głównie na tym, iż osoby ubiegające się o uprawnienia budowlane bez ograniczeń powinny posiadać wykształcenie wyższe magisterskie, a osoby ubiegające się o uprawnienia w ograniczonym zakresie wykształcenie wyższe zawodowe.

Jednocześnie na mocy art. 1 pkt 3 lit b ustawy z dnia 28 lipca 2005 r. o zmianie ustawy – Prawo budowlane oraz zmianie niektórych innych ustaw (Dz. U. Nr 163, poz. 1364) do art. 14 został dodany ust. 5, który stanowi, że osoby posiadające uprawnienia budowlane w ograniczonym zakresie w danej specjalności, ubiegające się o uprawnienia budowlane bez ograniczeń w tej specjalności nie muszą odbywać praktyki zawodowej.

W ustawie z dnia 28 lipca 2005 r. o zmianie ustawy – Prawo budowlane oraz o zmianie innych ustaw znajdują się przepisy przejściowe.

Jednym z nich jest art. 5 tej ustawy, który stanowi, że „W stosunku do osób ubiegających się o uprawnienia budowlane, które przed dniem wejścia w życie ustawy uzyskały wykształcenie wymagane na podstawie przepisów dotychczasowych oraz rozpoczęły odbywanie wymaganej praktyki, stosuje się przepisy dotychczasowe.”

Drugim przepisem przejściowym zawartym w/w ustawie jest art. 7, zgodnie z którym do spraw wszczętych a niezakończonych przed dniem wejścia w życie ustawy stosuje się przepisy dotychczasowe.

Jak z powyższego wynika, oba przepisy nawiązują do zasady działania prawa dotychczasowego.

Na gruncie art. 5 i 7 przez przepisy dotychczasowe, należy rozumieć art. 14 w brzmieniu obowiązującym przed dniem wejścia w życie przepisów ustawy z dnia 28 lipca 2005 r. o zmianie ustawy – Prawo budowlane oraz o zmianie innych ustaw. Wynika z tego, że chodzi tu o przepisy art. 14 ust. 1-4 ustawy – Prawo budowlane dopuszczające techników do uprawnień budowlanych w ograniczonym oraz inżynierów do uprawnień bez ograniczeń. Powołany na wstępie art. 14 ust. 5, jako dodany przez art. 1 pkt 3 lit b ustawy z dnia 28 lipca 2005 r. o zmianie ustawy – Prawo budowlane oraz o zmianie innych ustaw, jest przepisem „nowym”, a nie dotychczasowym. Przepisem „nowym” jest także art. 14 ust. 3 w obecnie obowiązującym brzmieniu.

Warunkiem skorzystania z tego pierwszego przepisu jest: po pierwsze uzyskanie przed 1 stycznia 2006 wykształcenia wymaganego na podstawie przepisów dotychczasowych, a więc na podstawie art. 14 ust. 3 w brzmieniu przed zmianą dokonaną ustawą z dnia 28 lipca 2005 r., po drugie rozpoczęcie przed tą datą praktyki zawodowej. W/w warunki muszą zostać spełnione łącznie.

Wynika z tego, że do wniosku osoby, która uzyskała wykształcenie przed 1 stycznia 2006 r. i nie rozpoczęła przed tą datą praktyki zawodowej zastosowanie będą miały przepisy „nowe”, a więc obecnie obowiązujący art. 14 W konsekwencji osoba ta, ubiegając się o uprawnienia budowlane bez ograniczeń, powinna posiadać tytuł magistra inżyniera, a jeśli wcześniej uzyskała uprawnienia w ograniczonym zakresie, to wówczas będzie mogła skorzystać z dobrodziejstw „nowego” przepisu art. 14 ust. 5 ustawy – Prawo budowlane.

Inaczej mówiąc, zastosowanie przepisów dotychczasowych powoduje, że osoba zainteresowana uzyskaniem uprawnień budowlanych, jako inżynier bez tytułu magistra, może uzyskać uprawnienia budowlane bez ograniczeń, ale nie można zastosować do jej wniosku art. 14 ust. 5 ustawy – Prawo budowlane, gdyż jest to przepis „nowy”.

Analogicznie, jeśli wnioskodawca nie spełnia przesłanek określonych w art. 5 i 7 z dnia 28 lipca 2005 r. o zmianie ustawy – Prawo budowlane oraz o zmianie innych ustaw, to do jego wniosku będą miały zastosowanie przepisy nowe. W tej sytuacji strona byłaby zwolniona z odbycia praktyki zawodowej wymaganej do uzyskania uprawnień budowlanych bez ograniczeń, ale do jej wniosku miałby zastosowanie art. 14 ust. 3 w brzmieniu obowiązującym po dniu 1 stycznia 2006 r. W tej sytuacji powinna legitymować się tytułem magistra inżyniera.

W świetle powyższego zwracamy szczególną uwagę na rozgraniczenie powyższych stanów faktycznych i prawnych, co ma wpływ na treść podejmowanych przez Państwa rozstrzygnięć.

PRZEWODNICZĄCY  
Krajowej Komisji Kwalifikacyjnej  
prof. zw. dr hab. Kazimierz Szulborski

# Pierwsza z czterech



Przed rozpoczęciem konkurencji trzeba obrać odpowiednią taktykę



I jak to włożyć? – zastanawiają się niektórzy...



Władze Izby z uwagą przyglądały się konkursom



Uczestnicy każdej konkurencji dawali z siebie wszystko, żeby wygrać...



Na uczestników konkursów czekały nagrody



Ekipa „sanitarnych” szykuje się do kolejnej konkurencji

Tegoroczne spotkania integracyjne rozpoczęliśmy od Białej Podlaskiej (17 maja). W przepięknym Ośrodku Ekologiczno-Rekreacyjnym firmy „WOD – KAN” Sp. z o.o. licznie zjawili się nasi członkowie mieszkający na terenie byłego województwa białkopodlaskiego, dlatego też nie zabrakło inżynierów i techników z Łukowa, Międzyrzecza Podl., Białej Podl., Parczewa czy Radzyna Podl. Przybyli także przedstawiciele miejscowych władz oraz sympatycy i przyjaciele lubelskiej Izby.

Wszystkich przybyłych powitał Zbigniew Mitura, przewodniczący Okręgowej Rady LOIIB, który przyjechał do Białej Podlaskiej w doborowym towarzystwie. Towarzyszyła jemu Joanna Gieroba i Janusz Iberszer – wiceprzewodniczący Okręgowej Rady Izby, Zbigniew Szcześniak i Jan Ludwik Ziółek – sekretarz i zastępca sekretarza Okręgowej Rady, Andrzej Leniak – Okręgowy Rzecznik Odpowiedzialności Zawodowej. Przewodniczący w swoim wystąpieniu podkreślił rolę samorządu i zadania, jakie przed nim stoją. Omówił sytuację na polskim inżynierskim rynku pracy, wskazując na odczuwalne braki wykwalifikowanych inżynierów i techników. Zauważył jednakże, że możliwość otrzymania przez Polskę dużych środków z Unii Europejskiej może sprawić, że fachowcy, którzy wyjechali z kraju będą powracać.

Joanna Gieroba, wiceprzewodnicząca naszej Izby podkreśliła znaczenie szkoleń dla każdego z członków naszej Izby, możliwość bezpłatnego z nich korzystania i zauważyła, że „wszechobecny rozwój myśli technicznej sprawia, że musimy się szkolić i doskonalić, gdyż tylko tacy inżynierowi i technicy utrzymają się na rynku”. O działalności rzecznika odpowiedzialności zawodowej i sytuacjach, z jakimi się spotyka, mówił Andrzej Leniak. Wszyscy uczestniczący w białkopodlaskim spotkaniu mieli możliwość porozmawiania z przedstawicielami naszej izby.

Oczywiście, jak na integrację przystało, nie mogło zabraknąć także dobrej muzyki

i zabawy. Wszyscy przybyli na spotkanie mogli obejrzeć i wysłuchać dziewczęcego zespołu „Brevis” oraz młodzieżowej grupy „BPA”. Młodzież potwierdziła, że Biała Podlaska to kuźnia muzycznych talentów.

W czasie spotkania były także konkursy i białkopodlascy inżynierowie z chęcią w nich uczestniczyli. Był więc drużynowy slalom z jajkiem, przeciąganie liny, jedzenie groszku na czas, ubieranie i przebieranie partnerów, konkurs wiedzy o lubelskiej Izbie. Najwięcej o naszej Izbie wie pani Teresa Harko, następnie pan Bogusław Jasiński i pan Jerzy Adamczyk. W przeciąganiu liny, w którym udział wzięły dwie drużyny reprezentujące inżynierów budowlanych i sanitarnych zapadł remis, podobnie jak w konkurencji – skojarzenia.

W ubieraniu i zdejmowaniu kombinezonu na czas bezkonkurencyjny okazał się zespół: Teresa Malicka i Ryszard Suchara, drugie miejsce zajęła drużyna Joanna Gieroba i Zbigniew Szcześniak, natomiast trzecie miejsce przypadło w udziale Elżbiecie Jareckiej i Janowi Ludwikowi Ziółkowi.

Przy zabawie rozmawiano oczywiście o inżynierskich dylematach i problemach bliskich naszym kolegom z oddziału białkopodlaskiego. Miły nastrój i sympatyczna atmosfera sprawiły, że nie wiadomo, kiedy nadszedł czas zakończenia imprezy. Z żalem, ale trzeba było się rozstać!

**URSZULA KIELLER – ZAWISZA**  
Fot. Agnieszka Jaśkiewicz



# Co może Rzecznik Odpowiedzialności Zawodowej?



**Okręgowy Rzecznik Odpowiedzialności Zawodowej LOIIB wykonuje zadania określone w Ustawie o samorządach zawodowych architektów, inżynierów budownictwa oraz urbanistów z dnia 15.12.2000 r. (Dz. U. Nr 5, poz. 42 z 2001 r. art. 26).**

**1.** OROZ prowadzi wobec członków Izby postępowania wyjaśniające oraz sprawuje funkcję oskarżyciela przed Sądem Dyscyplinarnym w sprawach:

– z tytułu odpowiedzialności zawodowej – określonej przepisami Prawa

budowlanego (podlegają osoby wykonujące samodzielne funkcje techniczne w budownictwie).

– z tytułu odpowiedzialności dyscyplinarnej, rozumianej jako odpowiedzialność za zawinione naruszenie obowiązków polegających na przestrzeganiu przy wykonywaniu czynności zawodowych obowiązujących przepisów oraz zasad wiedzy technicznej, przestrzeganiu zasad etyki zawodowej, stosowaniu się do uchwał organów Izby, regularnym opłacaniu składek członkowskich, z wyjątkiem czynów podlegających odpowiedzialności zawodowej określonej w art. 95 ustawy Prawo budowlane oraz odpowiedzialności porządkowej określonej w Kodeksie Pracy.

**2.** OROZ składa odwołania od orzeczeń Okręgowego Sądu Dyscyplinarnego w sprawach, o których mowa w pkt. 1, do Krajowego Sądu, a od orzeczeń Krajowego Sądu składa odwołania do właściwego sądu apelacyjnego w zakresie odpowiedzialności dyscyplinarnej albo skargę do sądu administracyjnego – Wojewódzkiego Sądu Administracyjnego w zakresie odpowiedzialności zawodowej.

**Zgodnie z art. 97 Prawa budowlanego postępowanie wyjaśniające w sprawie odpowiedzialności zawodowej Okręgowy Rzecznik Odpowiedzialności Zawodowej wszczyna:**

- na wniosek organu nadzoru budowlanego,
- na wniosek organu samorządu zawodowego,
- z urzędu na skutek wniosku, skargi czy informacji uzyskanych od instytucji lub osób trzecich.

**Postępowanie wyjaśniające w sprawie odpowiedzialności dyscyplinarnej Okręgowy Rzecznik Odpowiedzialności Zawodowej wszczyna:**

- na wniosek Okręgowej Rady Izby,
- z urzędu na skutek wniosku, skargi czy informacji uzyskanych od instytucji lub osób trzecich.

**Okręgowy Rzecznik Odpowiedzialności Zawodowej po rozpoznaniu sprawy może:**

- odmówić wszczęcia postępowania wyjaśniającego (w uzasadnionych prawnie przypadkach),
- wydać decyzję o umorzeniu postępowania,
- sporządzić wniosek o wszczęcie postępowania przed Sądem Dyscyplinarnym.

W przypadku stwierdzenia, że jakiś czyn zawiera znamiona przestępstwa lub wykroczenia OROZ ma obowiązek zawiadomić właściwy organ (np. prokuraturę) i na czas rozpatrzenia sprawy postępowanie zawiesić.

Okręgowy Rzecznik Odpowiedzialności Zawodowej Lubelskiej Izby Inżynierów Budownictwa prowadzi wobec członków Izby postępowania wyjaśniające:

- w sprawie odpowiedzialności zawodowej, jeżeli zdarzenie miało miejsce na terenie działania Lubelskiej Izby Inżynierów Budownictwa,
- w sprawach odpowiedzialności dyscyplinarnej wobec członków Lubelskiej Izby Inżynierów Budownictwa (bez względu na miejsce zdarzenia).

**Tryb postępowania OROZ jest regulowany załącznikami nr 1 i 2 do uchwały Krajowej Rady PIIB nr 38/R/06 z dnia 13.12.2006 roku:**

- załącznik nr 1 reguluje tryb postępowania w sprawach odpowiedzialności zawodowej,
- załącznik nr 2 w sprawach odpowiedzialności dyscyplinarnej członków izby.

*inż. ANDRZEJ LENIAK*

*Okręgowy Rzecznik Odpowiedzialności Zawodowej LOIIB*

## Nasze nagrody na wiosennym „Lubdomie 2008”

W dn. 4-6.04.08 r. w Lublinie odbywały się XXIV Targi Budowlane „LUBDOM - WIOSNA 2008” oraz Targi Kamienia i Usług Kamieniarskich. Wystawiało się ponad 250 firm z Polski oraz z Białorusi, Ukrainy i Litwy.

Lubelska Okręgowa Izba Inżynierów Budownictwa sprawowała nad nimi patronat. Przedstawiciele Izby – Janusz Iberszer, wiceprzewodniczący Okręgowej Rady LOIIB i Urszula Kieller-Zawisza, redaktor naczelna „Lubelskiego Inżyniera Budownictwa” uczestniczyli w pracach Komisji Konkursowej. Zgodnie z tradycją przyznano nagrody i wyróżnienia Targów Budowlanych. Lubel-

ska Izba przyznała także nagrody wyróżniającym się podczas targów firmom. Listę nagrodzonych przez LOIIB przedstawiamy poniżej.

### NAGRODY LOIIB OTRZYMALI:

- » **PPHU Marmurek** za łupek trawertynowy na ściany
- » **Micro-Clima Sp. z o.o.** za centralę wentylacyjną Ekozeфир
- » **NOE Andrzej Palak** za „ISOMAX” – domy energooszczędne
- » **POL-SKONE Sp. z o.o.** za drzwi antywłamaniowe C-30

- » **TKM Baryła, Więckowski** za płytkę tarasową HORTUS
- » **MAJ-MAX** za podnośnik typu pająk na gąsienicach gumowych
- » **EL-SAN PW** – Centrum Kostki Brukowej
- » **DREW MET** za automatyczny kocioł na paliwo stałe typu MY EKONOMIK
- » **Lumen Plus** za kolekcję okien AVANTE DESIGN firmy Technika Okienna S.A.
- » **POL-SKONE Sp. z o.o.** za drzwi wewnętrzne NOBLE

**URSZULA KIELLER - ZAWISZA**

# Działalność rzeczoznawcy

Prawo budowlane reguluje sposób nadawania tytułu rzeczoznawcy budowlanego, nie podaje natomiast, na czym działalność rzeczoznawcy ma polegać. Nie ustala także jednoznacznych obowiązków rzeczoznawcy budowlanego, jak ma to miejsce w przypadku projektanta, kierownika budowy czy inspektora nadzoru.



Rzeczoznawstwo budowlane zostało uznane przez Prawo budowlane za samodzielną funkcję techniczną w budownictwie związaną z koniecznością fachowej oceny zjawisk technicznych lub samodzielnego rozwiązania zagadnień architektonicznych i technicznych oraz techniczno-organizacyjnych.

## Kwalifikacje rzeczoznawcy i warunki uzyskiwania uprawnień

Zgodnie z Art.15.1. Prawa budowlanego rzeczoznawcą budowlanym może być osoba, która: korzysta w pełni z praw publicznych; posiada: tytuł zawodowy magistra inżyniera, magistra inżyniera architekta, inżyniera lub inżyniera architekta, uprawnienia budowlane bez ograniczeń, co najmniej 10 lat praktyki w zakresie objętym rzeczoznawstwem oraz znaczący dorobek praktyczny w tym zakresie. Przepisy Prawa budowlanego nie do końca precyzują te dwa ostatnie warunki. Zgodnie z interpretacją Krajowej Komisji Kwalifikacyjnej [1] dziesięcioletnia praktyka uznawana jest po zdobyciu uprawnień budowlanych bez ograniczeń. Odnośnie znaczącego dorobku Krajowa Rada PIIB uchwaliła, że dorobek potwierdza się dokumentami, zeznaniami świadków, opiniami biegłych, przesłuchaniem kandydata na rzeczoznawcę, a w szczególności zaświadczeniem, wydanym przez jednostkę, w której odbywała się praktyka. Zaświadczenie winno zawierać: wyszczególnienie projektów budowlanych, przy sporządzaniu, których wnioskodawca odbywał praktykę oraz stwierdzenie okresów praktyki przy poszczególnych projektach lub realizacjach. Ponadto za znaczący dorobek KKK uznaje tytuł rzeczoznawcy nadany przez odpowiednie stowarzyszenie naukowo-techniczne.

Właściwy organ samorządu zawodowego (zgodnie z art. 15 ust. 3 ostatniej nowelizacji Prawa budowlanego)

może również nadać tytuł rzeczoznawcy osobie, która nie posiada tytułu zawodowego ani uprawnień budowlanych, ale posiada szczególną wiedzę i doświadczenie w zakresie nieobjętym uprawnieniami budowlanymi. KKK wytypowała cztery takie obszary działalności: kosztorysowanie, materiały budowlane, mykologia i ochrona przed korozją. Aktualnie nie ma opracowanego regulaminu, który pozwalałby na nadawanie tytułu rzeczoznawcy osobie nie posiadającej tytułu zawodowego ani uprawnień budowlanych.

Odrębną grupę stanowią biegli sądowi, którzy zgodnie z rozporządzeniem Min. Sprawiedliwości z 24.01.2005 r. (Dz. U. 15) powinni posiadać teoretyczne i praktyczne wiadomości specjalne z zakresu danej gałęzi nauki, techniki, sztuki, rzemiosła lub tp., dające rękojmię należytego wykonywania obowiązków biegłego. W opinii PIIB biegli sądowi powinni być powoływani spośród osób posiadających uprawnienia budowlane, głównie rzeczoznawców budowlanych. Chodzi o odpowiedni poziom opinii technicznych, które niejednokrotnie mają znaczący wpływ na ferowane przez sądy wyroki. Niestety, biegłych sądowych powołuje prezes sądu okręgowego i większość prezesów nie zasięga w tej sprawie opinii odpowiedniej izby inżynierów. Namacalnym tego przykładem jest też nasze województwo, gdzie na dodatek zdarzyły się przypadki, że rzeczoznawcy budowlani, będący biegłymi w poprzedniej kadencji, nie zostali powołani na nową.

Od 2003 r. do końca 2007 r. KKK wydała 314 decyzji o nadaniu tytułu rzeczoznawcy budowlanego oraz 95 decyzji odmownych. Decyzje odmowne podyktowane były głównie brakiem potwierdzenia wysokich kwalifikacji wnioskodawców. Obecny stan prawny jest niekonsekwentny w zakresie rzeczoznawstwa – z jednej strony zostało ono uznane za samodzielną funkcję techniczną w budownictwie, z drugiej zaś nie zostało uregulowane w rozporządzeniu o samodzielnich funkcjach technicznych.

## Pojęcia do jednoznacznego określenia

Regulacji prawnych wymagają również pojęcia: ocena, opinia techniczna, orzeczenie techniczne i ekspertyza, które nie są jednoznacznie rozumiane. KKK zaproponowała definicje dwóch podstawowych pojęć używanych w praktyce, i tak:

Opinia techniczna zawiera ocenę rozwiązań i zjawisk zachodzących w procesie projektowania, realizacji i użytkowania obiektów budowlanych. Może dotyczyć poszczególnych elementów konstrukcji lub/i ogólnobudowlanych, oceny rozwiązań technologicznych i materiałowych oraz nakładów finansowych. Określa główne przyczyny powstania niekorzystnych zjawisk (np. na podstawie obliczeń sprawdzających) oraz podaje ocenę stanu technicznego obiektu i wnioski.

Ekspertyza techniczna zawiera ocenę rozwiązań i zjawisk zachodzących w procesie projektowania, realizacji i użytkowania obiektów budowlanych. Powinna obejmować inwentaryzację uszkodzeń elementów konstrukcji lub/i ogólnobudowlanych, badania podłoża gruntowego, badania kontrolne i mechaniczno-strukturalne podstawowych materiałów konstrukcyjnych, analizę statyczno-dynamiczną ustroju konstrukcyjnego i jego elementów, ocenę rozwiązań technologicznych w poszczególnych fazach realizacji obiektu. Określa i podaje główne przyczyny powstania uszkodzeń elementów konstrukcji lub/i ogólnobudowlanych, proponuje zalecenia i wariantowe sposoby wzmocnienia uszkodzonych elementów budynku oraz podaje wnioski końcowe.

Z uwagi na to, że ekspertyza oprócz elementów oceny powinna zawierać propozycje rozwiązań problemów i usunięcia zagrożeń, wad i nieprawidłowości, wykonanie jej powinno być powierzone wyłącznie rzeczoznawcy budowlanemu, posiadającemu uprawnienia i tytuł rzeczoznawcy zarówno w zakresie projektowania, jak i wykonawstwa. Opinię techniczną mogłyby sporządzać osoby



# budowlanego w praktyce

posiadające odpowiednie uprawnienia budowlane w zakresie i specjalności podanej w decyzji o nadaniu uprawnień budowlanych.

## Problemy związane z wykonywaniem obowiązków przez rzeczoznawców budowlanych

Zwyczajowo funkcja rzeczoznawcy budowlanego kojarzy się z wykonywaniem ekspertyz technicznych. Z uwagi na zaliczenie rzeczoznawstwa do samodzielnych funkcji technicznych w budownictwie często sytuuje się [2] rzeczoznawcę budowlanego we wszystkich trzech fazach procesu budowlanego.

Złożoność problemów współczesnego projektowania jest olbrzymia, zarówno w zakresie projektowania od podstaw całkiem nowych obiektów, jak i adaptacji istniejących budynków dla potrzeb nowych funkcji, co stwarza jeszcze większe problemy i gdzie z reguły niezbędne jest poprzedzenie projektu ekspertyzą techniczną. Jest tu bardzo szerokie pole działania dla rzeczoznawcy, który winien uczestniczyć w fazie projektowania jako osoba służąca swoją wiedzą i doświadczeniem, zastępując fachowców z dużych biur projektów.

W fazie wykonawstwa, z uwagi na wyśrubowane krótkie cykle realizacji obiektów trwające praktycznie przez cały rok, także i zimą, niezbędny jest rzeczoznawca, który będzie fachowym doradcą kierownika budowy i będzie pomocny przy racjonalnym planowaniu faz robót. Obecnie coraz częściej prowadzone są duże zamierzenia inwestycyjne przy ciągłym udziale rzeczoznawcy budowlanego w trakcie budowy.

W fazie użytkowania obiektu rzeczoznawca budowlany odgrywa jakby swą tradycyjną rolę poprzez opracowywanie ekspertyz, których konieczność wynika z różnych przyczyn, np.: niewłaściwego użytkowania obiektu.

## Rola rzeczoznawcy budowlanego w Prawie budowlanym

Prawo budowlane reguluje sposób nadawania tytułu rzeczoznawcy budowlanego, nie podaje natomiast, na czym działalność rzeczoznawcy ma polegać, nie ustala jednoznacznych obowiązków rzeczoznawcy budowlanego, jak ma to miejsce w przypadku projektanta,

kierownika budowy czy inspektora nadzoru [3]. Jedynie art. 20 ust. 2 Prawa budowlanego mówi o sprawdzeniu projektu architektoniczno-budowlanego przez m. in. rzeczoznawcę budowlanego. Oczywiście rzeczoznawca ma prawo wykonywać funkcje techniczne projektanta, kierownika budowy lub inspektora nadzoru inwestorskiego w ramach posiadanych uprawnień.

Należy doprecyzować kompetencje rzeczoznawcy w procesie budowlanym. W resorcie budownictwa w ub. roku były prowadzone prace nad nową ustawą Prawo budowlane. W projekcie tym uwzględniono konieczność podniesienia bezpieczeństwa pracy w budownictwie poprzez m. in. wprowadzenie instytucji tzw. sprawdzającego – podmiotu działającego niezależnie od uczestników procesu budowlanego. Przedmiotem sprawdzenia byłby zarówno projekt budowlany, jak i odbieranie poszczególnych etapów budowy. Rolę taką mógłby pełnić m. in. rzeczoznawca budowlany.

## Kontrola projektu i nowa struktura przepisów techniczno-budowlanych

W Instytucie Techniki Budowlanej prowadzone są prace nad nowym modelem przepisów techniczno-budowlanych [4], który będzie charakteryzował się przejrzystością systemu oraz odpornością na naciski lobbystyczne. Istotą nowego modelu jest zasada polegająca na wyrażeniu wymagań w postaci właściwości użytkowych budynków lub ich elementów itp., a nie w postaci rozwiązań zastosowanych przy konstruowaniu tych elementów. Formułuje się wymagania, co do właściwości użytkowych budynków, a nie sposobów ich osiągania. W tym systemie przepisów będą dwa poziomy:

**Poziom I** – przepisy obligatoryjne określające cele podstawowe, wymagane cechy funkcjonalne oraz właściwości użytkowe.

**Poziom II** – przepisy opcjonalne, czyli warunki techniczne.

Konieczną zgodność z obowiązującymi przepisami poziomu I uzyskiwać się będzie przez:

1. spełnienie warunków technicznych poziomu II,

2. indywidualne wykazanie, że przyjęte rozwiązanie odpowiada właściwościom użytkowym i prowadzi do osiągnięcia cech funkcjonalnych oraz celów podstawowych.

Pierwsza możliwość jest w zasadzie stosowana obecnie i dotyczy rozwiązań tradycyjnych, natomiast druga umożliwi wprowadzanie rozwiązań innowacyjnych. Ten model przepisów nie może bezpiecznie funkcjonować bez jednoczesnego wprowadzenia właściwej kontroli projektu i budowy przez stronę trzecią.

Bezpośrednie wykazanie zgodności rozwiązań z przepisami poziomu I będzie zawarte w projekcie budowlanym wraz z dowodem zgodności i koniecznymi załącznikami w postaci opinii, specjalistycznych ekspertyz, wyników badań, itp. Dowód ten powinien być oceniony przez niezależny od projektanta i inwestora podmiot dokonujący kontroli projektu budowlanego i ostatecznie akceptowany przez władze budowlane.

*mgr inż. STANISŁAW PLECHAWSKI  
Okręgowa Komisja Kwalifikacyjna LOIIB*

## Wykaz referatów źródłowych

- [1] Szulborski K., Smarż J.: Kwalifikacje rzeczoznawcy i warunki uzyskiwania uprawnień rzeczoznawcy.
- [2] Płachecki M.: Problemy związane z wykonywaniem obowiązków przez rzeczoznawców budowlanych.
- [3] Janiszewska-Kuropatwa E.: Rola rzeczoznawcy budowlanego w Prawie budowlanym.
- [4] Zieleniewski St., Sieczkowski J.: Kontrola projektu i nowa struktura przepisów techniczno-budowlanych.

O roli rzeczoznawcy budowlanego dyskutowano podczas X Konferencji Naukowo-Technicznej „Problemy Rzeczoznawstwa Budowlanego”, która odbyła się w Miedzeszynie pod Warszawą w dn. 22-24.04.2008 r.

# Jak zatrzymać wodę

Odpowiednie zasoby wód śródlądowych to podstawowy czynnik warunkujący rozwój gospodarczy oraz ważny element systemu ekologicznego. Polska w porównaniu z innymi krajami europejskimi jest krajem o małych zasobach wody i dużych wahaniami rocznego odpływu. Powoduje to występowanie zagrożenia powodziowego oraz pojawianie się okresów suszy hydrologicznej jako wyniku głębokiego niedoboru wody gruntowej.



Ocieplanie klimatu i prawdopodobnie związane z tym zjawiskiem częste występowanie anomalii pogodowych powoduje zwiększenie częstotliwości pojawiania

się zjawisk ekstremalnych. Oznacza to, że susze mogą być bardziej rozległe i głębsze, a wezbrania rzek coraz gwałtowniejsze i groźące powodziąmi. Suma opadów na terenie Polski w średnim roku wynosi 600 mm i waha się od 500-550 mm w pasie nizin do ok. 1100 mm w rejonach górskich i podgórszych. Po odjęciu ilości wody zużytej na ewapotranspirację (parowanie wody z podłoża oraz oddychanie roślin), średni odpływ roczny z terytorium Polski wynosi ok. 62 km<sup>3</sup> (lata 1951-2000), przy czym waha się on w granicach 37,5-90 km<sup>3</sup>.

zasada racjonalnego użytkowania wody, a właściwe jej stosowanie powinno być egzekwowane i wspomagane bodźcami ekonomicznymi.

Ważnym elementem zwiększenia dyspozycyjnych zasobów wodnych jest zwiększenie retencji w dolinach rzek.

## Retencjonowanie wody jako czynnik kształtowania środowiska

Zdolność retencyjna, czyli zdolność gromadzenia zasobów wodnych i przetrzymania ich w określonym czasie, charakterystyczna jest nie tylko dla zbiorników wodnych, ale dla każdej zlewni rzecznej i jej komponentów (lasy, gleby, mokradła itp.). Obecnie istniejące w Polsce wielozadaniowe zbiorniki magazynują ok. 6,5% objętości średniego rocznego odpływu, przy możliwościach, jakie dają warunki fizyczne – geograficzne zmagazynowania

**Zbiorniki retencyjne w województwie lubelskim magazynują 81,0 hm<sup>3</sup>, co stanowi zaledwie 3,2% objętości średniego rocznego odpływu.** Na Lubelszczyźnie znajdują się zbiorniki o pojemności powyżej 10 mln m<sup>3</sup>, tj. Wytuczno – 11,06 mln m<sup>3</sup> i Nielisz – 19,48 mln m<sup>3</sup> oraz 1406 obiektów małej retencji o poj. 141,23 mln m<sup>3</sup>.

## Strategia gospodarki wodnej

Ogólnym celem Strategii Gospodarki Wodnej opracowanej przez Ministerstwo Środowiska jest określenie podstawowych kierunków rozwoju gospodarki wodnej (w tym retencji wodnej) do roku 2020 oraz sprecyzowanie działań umożliwiających realizację konstytucyjnej zasady zrównoważonego rozwoju w gospodarowaniu wodami. Z punktu widzenia gospodarowania zasobami wodnymi istotne są zbiorniki retencyjne, tzw. budowle pozwalające na regulację odpływu. Znacznie korzystniejsze perspektywy rozwoju ma tzw. „mała retencja”. Co prawda obiekty tego typu nie zastąpią dużych zbiorników retencyjnych, jednak w skali lokalnej mogą mieć ważne znaczenie dla poprawy stanu zasobów wodnych. Mając na względzie problem deficytu wodnego i potrzebę zwiększenia lokalnych zasobów wodnych w skali całego kraju opracowano „Ocenę hierarchii okresowych potrzeb małej retencji”, którą przedstawiono na rysunku na str. 15.

Ocena ta znalazła praktyczne zastosowanie w projektowaniu i programowaniu obiektów małej retencji. Na podstawie obowiązujących przepisów określono obiekty małej retencji, które magazynują wodę o objętości do 5 mln m<sup>3</sup>.

## Gospodarka wodna i mała retencja na Lubelszczyźnie

Realizując cele wynikające ze Strategii Rozwoju Województwa zawarte w Programie Ochrony Środowiska oraz w Ramowej Dyrektywie Wodnej (Dyrektywa 2000/60/UE z dnia 23 października



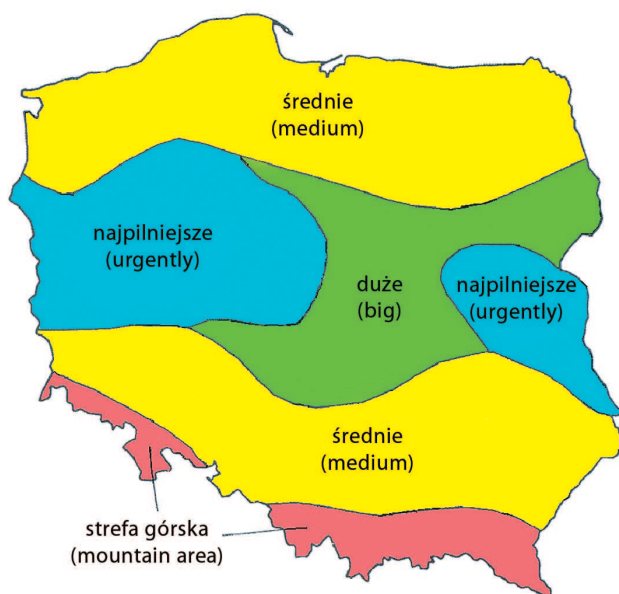
Zbiornik Majdan Sopocki

Wskaźnik dostępności wody dla ludności i gospodarki narodowej wyrażony ilorazem średniego rocznego odpływu do ilości mieszkańców wynosi ok. 1600 m<sup>3</sup>/mieszkańca/rok wobec ok. 4500 średnio w Europie. **Jest on jednym z najniższych wskaźników w Europie, co świadczy o małych zasobach wodnych.** Ograniczone zasoby wody powodują, że w Polsce musi obowiązywać

ok. 15%. W naszym kraju jest ok. 100 zbiorników i stopni wodnych o pojemności powyżej 1 mln m<sup>3</sup>. Łączna ich pojemność wynosi ponad 4 mld m<sup>3</sup>. W Polsce istnieje 28 858 obiektów małej retencji o objętości 701,02 mln m<sup>3</sup>. Odpływ całkowity w województwie lubelskim wynosi 2565 mln m<sup>3</sup> w roku średnim, co świadczy o bardzo niskich zasobach wodnych i bezwzględnej konieczności retencjonowania wody.



# na Lubelszczyźnie?



## Hierarchia obszarowych potrzeb małej retencji

2000 r. związana z ochroną zasobów wodnych) Sejmik Województwa Lubelskiego zaakceptował „Program Gospodarki Wodnej Województwa Lubelskiego” i „Aktualizację Programu Małej Retencji dla Województwa Lubelskiego”. Na podstawie aktualizacji tego programu określono potrzebę budowy 679 obiektów małej retencji (w tym 287 zbiorników retencyjnych), w których zostanie zmagazynowanych 128,56 mln m<sup>3</sup>. Wartość realizacji tego programu określono na sumę 1110,82 mln zł w poziomie cen 2006 r. Należy podkreślić, że w latach 1999-2005 zrealizowano zaledwie 9 zbiorników małej retencji o powierzchni 115,11 ha i poj. 3,13 mln m<sup>3</sup>, co stanowi zaledwie 2,4% potrzeb (128,56 mln m<sup>3</sup>) określonych w „Aktualizacji Programu Małej Retencji dla Województwa Lubelskiego”.

Należy podkreślić rolę w gospodarce wodnej największego w kraju systemu Kanału Wieprz – Krzna, którego zasięg pokrywa się w ogólnych zarysach z Polesiem Lubelskim, regionem o szczególnych walorach przyrodniczych. Dotyczy to przede wszystkim jego części środkowej, tj. Pojezierza Łęczyńsko – Włodawskiego. Kanał Wieprz – Krzna o długości 139,9 km wraz z budowlami z ujęciem na rzece Wieprz w Borowicy i ujściem do rzeki Krzny w Międzyrzeczu Podlaskim został wykonany w latach 1954-1961.

## Kanał Wieprz – Krzna

Urządzenia melioracji szczegółowych na użytkach zielonych o pow. 68,3 tys. ha wykonano w okresie od lat pięćdziesiątych do lat osiemdziesiątych ubiegłego stulecia, z czego tylko 42,3 tys. ha przystosowano do nawodnień z uwagi na niepełne zrealizowanie programu budowy zbiorników retencyjnych. Po wykonaniu melioracji zmniejszyła się znacznie powierzchnia mokradeł z torfowisk oraz terenów zabagnionych.

Obecnie system gospodarki wodnej w rejonie KWK jest mało sprawny. Doprowadza on jedynie wody do zbiorników retencyjnych i stawów, a w niewielkim stopniu na użytkach zielonych w formie nawodnień. Potrzebna jest odbudowa systemu KWK. Zakłada się wyłączenie z intensywnego użytkowania

ze szczególnym zwróceniem uwagi na ekosystemy torfowiskowe o wartościach przyrodniczych.

## Podsumowanie

Ochrona przeciwpowodziowa oraz zapobieganie skutkom suszy, to obowiązki publiczne, które muszą być realizowane zarówno przez jednostki administracji rządowej, jak i samorządowej. Powodzie i susze są zjawiskami nieuchronnymi i mogą być znacznie ograniczone przez budowę oraz eksploatację zbiorników retencyjnych i obiektów małej retencji, stosowanie różnorodnych form retencji naturalnej, melioracje nawadniające oraz agrotechnikę ograniczającą parowanie wody. Strategia rozwoju retencji wodnej w Polsce i w województwie lubelskim ma na celu zwiększenie dyspozycyjnych zasobów wodnych. Dla zahamowania degradacji cennych ekosystemów wodnych i torfowiskowych przewidziano wyłączenie z intensywnego użytkowania rolniczego części zmeliorowanych użytków zielonych. Dla



Zbiornik Nielisz

rolniczego zmeliorowanych użytków zielonych o pow. 27,4 tys. ha, ograniczając je do terenów o pow. 40948 ha, położonych w północnej części województwa. Zakładane do wyłączenia z intensywnego użytkowania zmeliorowane użytki zielone o pow. 27,4 tys. ha proponuje się poddać zabiegom renaturalizacyjnym,

pełnego pokrycia potrzeb nawodnień pozostałych użytków zielonych zaplanowano odbudowę istniejących i budowę nowych zbiorników retencyjnych.

**dr inż. ANDRZEJ PICHLA**  
Przewodniczący Zarządu Oddziału  
SITWM w Lublinie

## TO TRZEBA WIEDZIEĆ

Wykaz uczelni z zatwierdzonym przez Ministra Nauki i Szkolnictwa Wyższego programem studiów podyplomowych uprawniających do sporządzania świadectw charakterystyki energetycznej zgodnie z art. 5 ust. 11 ustawy Prawo budowlane.

1. **POLITECHNIKA CZĘSTOCHOWSKA**  
Wydział Inżynierii i Ochrony Środowiska
2. **UNIwersytet WARMIŃSKO-MAZURSKI**  
Wydział Nauk Technicznych
3. **WYŻSZA SZKOŁA EKOLOGII I ZARZĄDZANIA W WARSZAWIE**
4. **POLITECHNIKA ŚLĄSKA**  
Wydział Inżynierii Środowiska i Energetyki; Instytut Techniki Ciepłej
5. **POLITECHNIKA BIAŁOSTOCKA**
6. **POLITECHNIKA ŚLĄSKA**  
Wydział Inżynierii, Środowiska i Energetyki; Katedra Ogrzewnictwa, Wentylacji i Techniki Odpylenia
7. **POLITECHNIKA LUBELSKA**  
Wydział Inżynierii Budowlanej i Sanitarnej
8. **POLITECHNIKA ŁÓDZKA**  
Wydział Budownictwa, Architektury i Inżynierii Środowiska
9. **POLITECHNIKA WROCŁAWSKA**  
Wydział Inżynierii Środowiska
10. **POLITECHNIKA POZNAŃSKA**  
Wydział Budownictwa i Inżynierii Środowiska
11. **AKADEMIA GÓRNICZO-HUTNICZA IM. ST. STASZICA W KRAKOWIE**  
Katedra Maszyn i Urządzeń Energetycznych; Wydział Inżynierii Mechanicznej i Robotyki
12. **KRAKOWSKA SZKOŁA WYŻSZA IM. ANDRZEJA FRYCZA MODRZEWSKIEGO**
13. **POLITECHNIKA WARSZAWSKA**  
Wydział Inżynierii Środowiska
14. **UNIwersytet TECHNOLOGICZNO-PRZYRODNICZY IM. JANA I JĘDRZEJA ŚNIADECKICH W BYDGOSZCZY**

Źródło: Ministerstwo Infrastruktury

# Energetyczne

Z dniem 1 stycznia 2009 r. dla każdego budynku oddawanego do użytkowania oraz budynku podlegającego zbyciu lub wynajmowi powinna być ustalona jego charakterystyka energetyczna. Świadectwa energetyczne mają określać wielkość energii, wyrażoną w kWh/m<sup>2</sup>/rok, niezbędną do zaspokojenia różnych potrzeb związanych z funkcjonowaniem budynku.



W przypadku budynku z lokalami mieszkalnymi lub częściami budynku stanowiącymi samodzielną całość techniczno-użytkową, przed wydaniem lokalu mieszkalnego lub takiej części budynku osobie trzeciej, sporządzać się będzie świadectwo charakterystyki energetycznej lokalu mieszkalnego lub części budynku.

### Charakterystyki energetycznej nie będzie się sporządzało dla budynków:

- 1) podlegających ochronie na podstawie przepisów o ochronie zabytków i opiece nad zabytkami;
- 2) używanych jako miejsca kultu i do działalności religijnej;
- 3) przeznaczonych do użytkowania w czasie nie dłuższym niż 2 lata;
- 4) niemieszkalnych służących gospodarce rolnej;
- 5) przemysłowych i gospodarczych o zapotrzebowaniu na energię nie większym niż 50 kWh/m<sup>2</sup>/rok;
- 6) mieszkalnych przeznaczonych do użytkowania nie dłużej niż 4 miesiące w roku;
- 7) wolnostojących o powierzchni użytkowej poniżej 50 m<sup>2</sup>,

W tym samym czasie zaczną obowiązywać właściciela lub zarządcę budynku dodatkowe czynności dotyczące kontroli:

- 1) okresowej, polegającej na sprawdzeniu stanu technicznego kotłów, z uwzględnieniem efektywności energetycznej kotłów oraz ich wielkości do potrzeb użytkowych:
  - a) co najmniej raz na 2 lata – opalanych nieodnawialnym paliwem ciekłym lub stałym o efektywnej nominalnej wydajności ponad 100 kW,
  - b) co najmniej raz na 4 lata – opalanych nieodnawialnym paliwem ciekłym

lub stałym o efektywnej nominalnej wydajności od 20 kW do 100 kW oraz kotłów opalanych gazem;

- 2) okresowej, co najmniej raz na 5 lat, polegającej na ocenie efektywności energetycznej zastosowanych urządzeń chłodniczych w systemach klimatyzacji, ich wielkości w stosunku do wymagań użytkowych o mocy chłodniczej nominalnej większej niż 12 kW.

Instalacje grzewcze z kotłami o efektywnej nominalnej wydajności powyżej 20 kW starsze niż 15 lat powinny być poddane jednorazowej kontroli obejmującej ocenę efektywności kotła oraz dopasowania kotła poprzez porównanie go z wymaganiami grzewczymi budynku.

Przytoczone obowiązki wynikają z przepisów Ustawy z dnia 19 września 2007 r. o zmianie ustawy – Prawo budowlane (Dz. U. Nr 191, poz. 1373), która na polski obszar prawny implementowana jest, w ramach zharmonizowania z przepisami unijnymi (Dyrektywa 2002/91/WE Parlamentu Europejskiego i Rady z dnia 16 grudnia 2002 r. w sprawie charakterystyki energetycznej budynków).

Ocenia się, że sektor mieszkaniowy i usługowy, którego główną część stanowią budynki, obejmuje 40% końcowego zużycia energii we Wspólnocie i zużycie to rośnie. Panująca tendencja prowadzi do wzrostu emisji dwutlenku węgla. Zaobserwowano także, że wzrastający trend wyposażania budynków w systemy klimatyzacyjne stwarza poważne problemy w okresach szczytowego obciążenia energetycznego, zwiększając koszty elektryczności i psując bilans energetyczny kraju.

Dlatego też, celem dyrektywy unijnej jest promowanie poprawiania charakterystyki energetycznej budynków we Wspólnocie. Sama natomiast dyrektywa jest uzupełniającym instrumentem prawnym mającym przyczynić się do ograniczenia emisji dwutlenku węgla poprzez poprawienie efektywności energetycznej, w tym również poprzez



# Świadectwa

dalszy rozwój pasywnych technologii chłodzenia, głównie tych poprawiających warunki klimatyczne wewnątrz oraz mikroklimat wokół budynków.

## Charakterystyka energetyczna

Pod pojęciem „charakterystyki energetycznej budynku” należy rozumieć wielkość energii, wyrażonej wskaźnikiem rocznego zapotrzebowania, w kWh/m<sup>2</sup>/rok, zużywanej rzeczywiście lub szacowanej, niezbędnej do spełnienia różnych potrzeb związanych ze znormalizowanym użytkowaniem budynku, która może obejmować m. in. ogrzewanie, gorącą wodę, chłodzenie, wentylację i oświetlenie.

„Świadectwo charakterystyki energetycznej” natomiast, to dokument zawierający charakterystykę energetyczną budynku obliczoną według metodologii ustanowionej przez Państwo Członkowskie według ogólnych ram zawartych w Dyrektywie.

## Kto może sporządzać świadectwa energetyczne?

W artykułach 10 Dyrektywy Państwa Członkowskie zapewniły, że certyfikacja budynków (świadectwa charakterystyki energetycznej), opracowanie towarzyszących jej zaleceń oraz kontrola kotłów i systemów klimatyzacji, będzie wykonywana w sposób niezależny przez wykwalifikowanych lub akredytowanych ekspertów. Niezależnie czy działają oni jako samodzielni fachowcy, czy też są zatrudnieni w publicznych lub prywatnych jednostkach.

Za równorzędne z odbyciem szkolenia oraz złożeniem z wynikiem pozytywnym egzaminu uznaje się ukończenie, nie mniej niż rocznych, studiów podyplomowych na kierunkach: architektura, budownictwo, inżyniera środowiska, energetyka lub pokrewne w zakresie audytu energetycznego na potrzeby termomodernizacji oraz oceny energetycznej budynków.

Sposób przeprowadzania i zakres programowy szkolenia oraz egzaminu dla osób ubiegających się o uprawnienie do sporządzania świadectwa charakterystyki energetycznej budynku, lokalu mieszkalnego oraz części budynku stanowiącej samodzielną całość tech-

niczno-użytkową a także warunki i wysokość odpłatności za szkolenie i postępowanie egzaminacyjne zostały ustalone Rozporządzeniem Ministra Infrastruktury z dnia 21 stycznia 2008 r., opublikowanym w Dz. U. Nr 17, poz.104.

## Paraliż na rynku nieruchomości?

Do chwili składania biuletynu nie zostały jeszcze wydane, przez Ministra Infrastruktury, przepisy dotyczące metodologii obliczania charakterystyki energetycznej budynku oraz sposobu sporządzania i wzorów świadectw ich charakterystyki energetycznej. Dostępny jest jedynie projekt tego rozporządzenia. Opóźnienia w wejściu w życie, tak istotnego aktu prawa, stwarzają niepokojącą sytuację w przygotowaniu koniecznej kadry wykwalifikowanych ekspertów. Ich brak może doprowadzić do zablokowania rynku nieruchomości.

## W Polsce świadectwo charakterystyki energetycznej budynku może sporządzać osoba, która:

- 1) posiada pełną zdolność do czynności prawnych;
- 2) ukończyła, co najmniej studia **magisterskie**, w rozumieniu przepisów o szkolnictwie wyższym;
- 3) nie była karana za przestępstwo przeciwko mieniu, wiarygodności dokumentów, obrotowi gospodarczemu, obrotowi pieniężnemu i papierami wartościowymi lub za przestępstwo skarbowe;
- 4) posiada uprawnienia budowlane do projektowania w specjalności architektonicznej, konstrukcyjno-budowlanej lub instalacyjnej albo odbyła szkolenie i złożyła z wynikiem pozytywnym egzamin przed ministrem właściwym do spraw budownictwa, gospodarki przestrzennej i mieszkaniowej.

Szacuje się, że tylko w przyszłym roku milion budynków będzie wymagało opracowania świadectwa. Dotyczy to wszystkich nowych budynków oddawanych do użytkowania oraz tych, w których lokale lub samodzielne części techniczno-użytkowe podlegać będą wynajmowi lub sprzedaży.

**mgr inż. WIESŁAW WIĄCEK**  
Powiatowy Inspektor  
Nadzoru Budowlanego w Lublinie

Studia podyplomowe na WIBiS PL

## Zostań audytorem!

Studia organizuje Wydział Inżynierii Budowlanej i Sanitarnej Politechniki Lubelskiej na kierunku Budownictwo. Mają one na celu zapoznanie słuchaczy z problematyką racjonalnego użytkowania energii w budownictwie, przygotowanie do wykonywania audytów energetycznych budynków oraz do sporządzania świadectw charakterystyki energetycznej budynków i lokali mieszkalnych.

Studia przeznaczone są dla osób, które ukończyły, co najmniej studia magisterskie. Ukończenie studiów podyplomowych z wynikiem pozytywnym pozwoli na uzyskanie uprawnień zawodowych do sporządzania świadectw charakterystyki energetycznej budynków i lokali mieszkalnych zgodnie z ustawą Prawo budowlane.

Po ukończeniu studiów nie ma konieczności poddawania się procedurze egzaminu przy ministrze właściwym do spraw budownictwa, gospodarki przestrzennej i mieszkaniowej, gdyż zgodnie z obowiązującymi przepisami (Dz.U. Nr 191 poz. 1373) studia te uznaje się za równorzędne ze szkoleniem oraz złożeniem z wynikiem pozytywnym egzaminu.

Podczas toku studiów będą obowiązywały zasady MNiSW oraz Regulamin Studiów Podyplomowych w PL. Program studiów uzyskał pozytywną opinię Ministerstwa Infrastruktury i został zatwierdzony przez Ministerstwo Nauki i Szkolnictwa Wyższego.

Czas trwania nauki zaplanowano na dwa semestry.

**Szczegółowe informacje uzyskać można na Wydziale Inżynierii Budowlanej i Sanitarnej Politechniki Lubelskiej, ul. Nadbystrzycka 40, 20-618 Lublin lub pod numerem telefonu:**

**(81) 538-43-73; 538-44-55**  
tel./fax (81) 538-46-48

# Kominiek z buforem

Rosnące lawinowo ceny nośników energii cieplnej spowodowały, że coraz częściej sięgamy po rozwiązania umożliwiające ograniczenie kosztów centralnego ogrzewania oraz przygotowania ciepłej wody. Jednym ze sposobów jest zastosowanie kominka, który oprócz niezaprzeczalnych walorów dekoracyjnych, może mieć również walory użytkowe, a więc spoglądamy na kominiek coraz częściej okiem, nie tylko estety, ale również „ekonomisty”.



Jednym z najbardziej zaawansowanych rozwiązań technologicznych jest kominiek z płaszczem wodnym, który może zastąpić kotłownię. W przypadku, gdy zdecydujemy się na zainstalowanie kominka z płaszczem wodnym, musimy zdać sobie sprawę z faktu, że będziemy zmuszeni do palenia w tym kominku całą dobę, jeżeli będziemy chcieli

skutecznie wykorzystać go w zimie, albo traktować jako dodatkowe źródło ciepła. Jest jednak sposób, aby wykorzystać do maksimum możliwości cieplne kominka i ułatwić, a nawet zaspokoić całkowite zapotrzebowanie na ciepło dla centralnego ogrzewania oraz przygotowania ciepłej wody. Sposobem tym jest zastosowanie „bufora”.

Nie udało się dotychczas znaleźć w języku polskim dobrze określenia na pojęcie „bufor”. Wyjaśniam więc, że w technice grzewczej, a więc i w przypadku kominków z płaszczem wodnym buforem nazywamy zbiornik wodny, który ma za zadanie kompensować nierównomierności rozbioru ciepła lub ciepłej wody z nierównomiernością dostawy ciepła. O zbiornikach buforowych możemy mówić tylko w przypadku współpracy z kominkami z płaszczem wodnym, ponieważ tylko w nich wytwarzane jest medium pośrednie (gorąca woda) wykorzystywana dla wytwarzania ciepłej wody, zasilania instalacji centralnego ogrzewania lub obydwu tych funkcji łącznie.

## Pozyteczna współpraca „kominka z płaszczem wodnym” z buforem

Co daje taki zbiornik? Przede wszystkim zapewnia stałą i niezależną od warunków zewnętrznych pracę paleniska z optymalną mocą. Przypominam, że dla palenisk na drewno ta optymalna moc zawiera się pomiędzy 50 a 100% mocy nominalnej. Zapewnia też ogrzewanie wtedy, gdy nie palimy i obniża zużycie drewna, nawet o 40%. Umożliwia też połączenie kilku źródeł ciepła, np.: kolektorów słonecznych, pompy ciepła, kotłów kondensacyjnych lub oszczędnej taryfy elektrycznej.

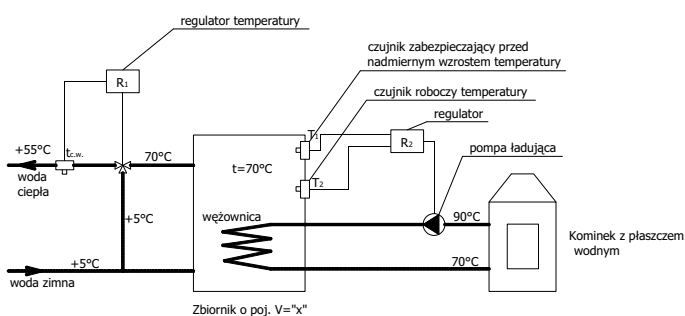
Dodatkową zaletą „bufora” jest jego dodatni wpływ na ochronę środowiska. Kominiek z płaszczem wodnym obniża bowiem temperaturę spalin, co zmniejsza ilość tworzących się w wysokiej temperaturze tlenków azotu, a zastosowanie bufora zwiększa chłonność cieplną części wodnej i wydłuża okres ograniczenia emisji tych związków, zwiększając jednocześnie sprawność całego systemu. Zostało to zauważone u naszych zachodnich sąsiadów, bo w Niemczech wprowadza się obowiązek stosowania buforów o pojemności min. 20 l/kW, co przy kominku o mocy cieplnej np. 25 kW daje pojemność 500 l, z tym że w przypadku Niemiec wszystkie inwestycje proekologiczne współfinansowane są przez państwo. W Polsce, niestety ta zasada nie obowiązuje.

Omówię poniżej klasyczne rozwiązania różnych sposobów wykorzystania kominków we współpracy ze zbiornikami bufo-

rowymi w wersji podstawowej tzn. bez wsparcia dodatkowymi źródłami energii. W przedstawionych schematach przyjęto przykładowe temperatury wody w poszczególnych miejscach instalacji.

## Wykorzystanie kominka z płaszczem wodnym dla wytwarzania ciepłej wody

SCHEMAT NR 1



Temperaturę ciepłej wody w zbiorniku utrzymujemy przez włączenie pompy ładującej w przypadku obniżenia się temperatury ciepłej wody poniżej założonej lub jej wyłączeniu przy wzroście temperatury. Można przyjąć w naszym schemacie, że temperatura włączenia to 67,5°C, a wyłączenia wynosi 72,5°C. Utrzymanie podwyższonej temperatury wody ma na celu niedopuszczenie do rozwinięcia się kolonii bakterii „legionella”, która ginie w temperaturze + 70°C oraz zmniejszenia pojemności zbiornika buforowego. Temperaturę użytkową wody ciepłej + 55°C lub inną według uznania użytkownika uzyskujemy przez automatyczne zmieszanie wody ciepłej i zimnej za pomocą zaworu mieszającego sterowanego regulatorem temperatury.

## Przykładowe obliczenie pojemności zbiornika buforowego dla schematu nr 1

- ilość osób korzystających z ciepłej wody – 5 osób
- jednostkowe zapotrzebowanie na ciepłą wodę o temperaturze + 55°C – 50 l/dobę i osobę
- Dobowe zapotrzebowanie na c.w. o temperaturze normalnej tzn. + 55°C

$$50 \text{ l/dobę} \times 5 \text{ osób} = 250 \text{ l/dobę}$$

Dobowe zapotrzebowanie na c.w. o temperaturze + 70°C obliczamy z zależności:

$$G \times 70 + (250 - G) \times 5 = 250 \times 55$$

$$\text{a więc } G = 192,3 \text{ l/dobę}$$

Dobowe zapotrzebowanie na ciepło:

$$Q = 192,3 \times (70 - 5) \times 1,163 = 14\,537 \text{ W} = 14,5 \text{ kW}$$

Przy zastosowaniu zbiornika na ciepłą wodę o pojemności 200 l (gwarantujący całodobowy zapas wody) ilość ciepła potrzebna do podgrzania wody do temperatury 70°C wyniesie:

$$Q = 200 \times (70 - 5) \times 1,163 = 15\,119 \text{ W} = 15,2 \text{ kW}$$



# może więcej

Wobec tego przy kominku o mocy np. 7,5 kW wystarczy, aby funkcjonował on tylko w dowolne dwie godziny w ciągu doby. Biorąc pod uwagę, że kominki z płaszczem wodnym mają moc nawet do 25 kW, praktycznie wytwarzanie ciepłej wody jest zawsze możliwe. Chcąc zmniejszyć pojemność zasobnika c.w. do np. 150 l wystarczy użytkować kominek przez trzy godziny na dobę w godzinach, np. wieczornych. Wtedy część wody, w naszym przykładzie 42 litry, zostanie podgrzana na bieżąco, bez konieczności tworzenia zapasu.

Nie należy zmniejszać pojemności bufora poniżej 150 l, gdyż pogorszy to komfort korzystania z wanny (do napełnienia, której powinniśmy mieć do dyspozycji całą jej pojemność) oraz małych rozbiorów tzw. „kropelkowych”. Rezerwę grzewczą dla naszego przykładu może stanowić w lecie grzałka elektryczna, która przy mocy np. 2 kW musi pracować:  $15 \text{ kWh} : 2 \text{ kW} = 7,5 \text{ h}$  na dobę.

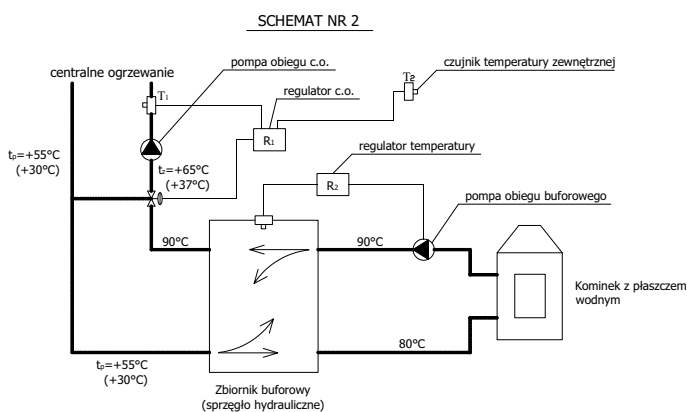
Wydajność pompy ładującej przy pracy dwugodzinnej powinna wynosić minimum:

$$15120 \text{ W} \times 0,86 (90 - 70) \times 2 \text{ h} = 325 \text{ l/h} = 5,5 \text{ l/min.}$$

## RADA

Schemat nie zawiera kompletu niezbędnej armatury zwrotnej, zabezpieczającej i odcinającej, a więc każdorazowo należy przed wykonaniem instalacji zasięgnąć rady specjalisty branżowego.

## Wykorzystanie kominka z płaszczem wodnym dla potrzeb centralnego ogrzewania



Założyłem, że ogrzewany będzie nowoczesny domek dobrze zaizolowany termicznie o zapotrzebowaniu na ciepło przy temperaturze zewnętrznej  $-20^\circ\text{C}$  wynoszącym 10 kW. Praca kominka 14 h na dobę z 10-cio godzinną przerwą, np. w czasie pracy i w nocy z możliwością ograniczenia temperatury wewnątrz pomieszczenia o ok. 5 K.

Instalację zasila kominiek z płaszczem wodnym o mocy użytecznej określonej wstępnie na 22 kW. Instalacja c.o. wyposażona jest w pogodowy regulator temperatury uzależniający temperaturę wody zasilającej od temperatury zewnętrznej oraz z możliwością zaprogramowania dowolnych ograniczeń temperatury w dowolnym czasie w każdym dniu tygodnia.

Wydajność pompy obiegowej dla c.o. wynosi:

$$10\,000 \times 0,86 : (65 - 55) = 869 \text{ l/h} = 143 \text{ l/min.}$$

Instalacja wyposażona jest w grzejniki o temperaturze wody zasilającej  $65^\circ\text{C}$  lub wariantowo w ogrzewanie podłogowe o temperaturze zasilania  $+37,5^\circ\text{C}$ . Dla zachowania ciągłości funkcjonowania instalacji w czasie 10-cio godzinnej przerwy zastosowano zbiornik buforowy, pełniący również funkcję sprzęgła hydraulicznego.

Woda o podwyższonej temperaturze tzn. średnio  $(90 + 80) : 2 = +85^\circ\text{C}$  zmagazynowana w buforze oddając ciepło ochładza się, ale uwzględniając nadwyżkę temperatury w buforze w stosunku do niezbędnej na zasilaniu instalacji, nie powoduje obniżenia założonych temperatur w pomieszczeniach.

Obliczenie pojemności bufora przy ogrzewaniu grzejnikami  $t = 65^\circ\text{C}$

- moc kominka przyjęta wstępnie – 22 kW
- zapotrzebowanie mocy dla c.o. – 10 kW
- nadwyżka mocy  $2 - 10 = 12 \text{ kW}$
- obniżenie temperatury o 5 K – 10 h/dobę
- wielkość zapotrzebowania na moc cieplną w czasie obniżenia temperatury wynosi:

$$10 \text{ kW} \times (15 + 20) : (20 + 20) = 8,75 \text{ kW}$$

- zapotrzebowanie na moc w czasie przerwy w paleniu:  
 $10 \text{ h} \times 8,75 \text{ kW} = 87,5 \text{ kWh}$
- temperatura wody zasilającej przy ograniczeniu ogrzewania:  $65^\circ\text{C} - 5^\circ\text{C} = 60^\circ\text{C}$
- dopuszczalny spadek temperatury w zbiorniku buforowym gwarantujący utrzymanie założonej temperatury w pomieszczeniach wynosi:  $90 \text{ K} - 60 \text{ K} = 30 \text{ K}$

Niezbędna pojemność bufora wynosi:

$$87\,500 \text{ W} \times 0,86 : 30 \text{ K} = 2\,502 \text{ l} = 2,5 \text{ m}^3$$

Sprawdzenie zapasu mocy w kominku w czasie jego 14-to godzinnej pracy.

Niezbędna jest moc dodatkowa:  $87,5 \text{ kWh} : 14 \text{ h} = 6,25 \text{ kW}$ . A więc nadwyżka mocy wynosząca 12 kW jest wystarczająca, a właściwie możemy dobrać kominiek o mocy:  $10 + 6,25 = 16,25 \text{ kW}$ , czyli uwzględniając ewentualne straty ok. **18 kW**.

## Co się stanie, jeżeli pojemność bufora zmniejszymy do wielkości 1 500 l?

Spadek temperatury wody w buforze wyniesie:  $87\,500 \times 0,86 : 1500 = 50 \text{ K}$ , a więc temperatura zasilania w instalacji c.o. spadnie do:  $90 - 50 = 40^\circ\text{C}$  i spowoduje to, że temperatura wewnętrzna pomieszczeń po uwzględnieniu bezwładności cieplnej przegród budowlanych spadnie do ok.  $16^\circ\text{C}$  w okresie planowanej jej redukcji. Statystycznie biorąc dotyczy to ok. tygodnia w roku. Można, więc uznać to za normalne lub w tym ekstremalnie zimnym okresie palić 2 godziny dłużej. Osobiście poleciłbym bufor o pojemności **1 500 l**.

**W przypadku ogrzewania podłogowego** dopuszczalny spadek temperatury w zbiorniku buforowym może wynieść:  $90 \text{ K} - 37,5 \text{ K} = 52,5 \text{ K}$ , a maksymalna pojemność bufora wynosi:  $V = 87\,500 \times 0,86 : 52,5 = 1\,433$

ciąg dalszy na str. 20

ciąg dalszy ze str. 19

Analogicznie, jak w przypadku grzejników sprawdzimy, co się stanie jeżeli przyjmiemy zbiornik o pojemności 1 000 l. Spadek temperatury wyniesie:  $87\ 500 \times 0,86 : 1\ 000 = 75,2\ K$ , a więc temperatura zasilania wyniosłaby:  $90 - 75,2 = \text{ok. } 15^\circ\text{C}$ . Niestety z taką temperaturą sobie nie poradzimy. Pozostaje więc bufor o pojemności – 1 500 l.

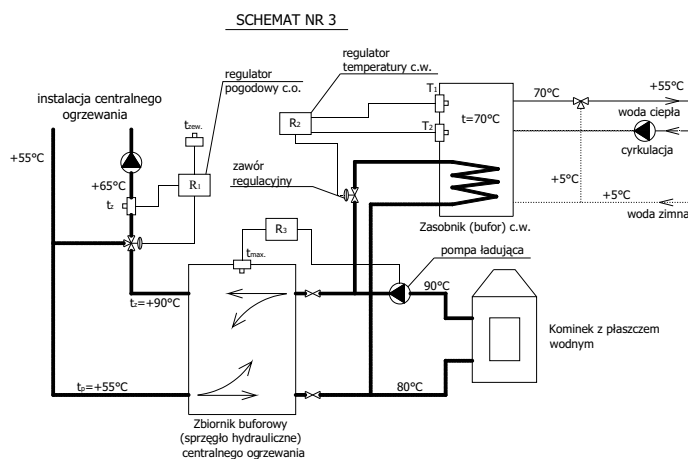
### Obliczanie wydajności pompy ładującej bufor

Pompa ma za zadanie utrzymanie, jak najwyższej średniej temperatury w zbiorniku, a więc przyjęto różnicę temperatur zasilania i powrotu tylko 10 K.

Wydajność minimalna pompy powinna wynosić:

- przy mocy 22 kW:  $22\ 000 \times 0,86 : 10 = 1\ 892\ \text{l/h} = 1,9\ \text{m}^3/\text{h}$ ,
- a przy mocy 18 kW:  $18\ 000 \times 0,86 : 10 = 1\ 548\ \text{l/h} = 1,6\ \text{m}^3/\text{h}$

### Wykorzystanie kominka z płaszczem wodnym dla potrzeb centralnego ogrzewania i ciepłej wody



Zasada działania i doboru urządzeń, a w szczególności buforów jest analogiczna, jak w punktach 1 i 2 z drobnymi zmianami.

Pompę ładującą zasobnik ciepłej wody zastępuje zawór regulacyjny, którego stopień otwarcia, a więc wydajność, ustalana jest przez regulator temperatury a przepływ wody grzewczej przez wężownicę wymusza pompa ładująca zbiornik buforowy c.o. W okresie letnim można odłączyć zaworami bufor c.o. i pozostaje tylko funkcja ciepłej wody.

Dla dobrania mocy kominka z płaszczem wodnym należy uwzględnić wszystkie potrzeby, a więc:

- centralne ogrzewanie: 10 kW
- ciepła woda przez 14 h pamiętając o zapotrzebowaniu na ciepło ze schematu 1: (14,45 kWh):  $14\ 500 : 14\ \text{h} = 1,1\ \text{kW}$
- potrzeby ciepła na ładowanie bufora wg schematu 2:  $67,5\ \text{kWh} : 14\ \text{h} = 6,25\ \text{kW}$

**Łączne zapotrzebowanie na moc cieplną wynosi:  $10 + 1,1 + 6,25 = 17,35\ \text{kW}$**

Dobrano kominek o mocy minimalnej 18 kW.

W powyższych przykładach nie omówiłem wielu możliwości zastosowania także nietypowych zbiorników zintegrowanych typu „dwa w jednym”, powiązań z kolektorami słonecznymi, pompami ciepła itp.

### RADA

Przypominam o konieczności skontaktowania się ze specjalistą branżowym, aby uwzględnić precyzyjnie potrzeby ciepła, ciepłej wody, możliwość zlokalizowania buforów, rodzaj instalacji grzewczej itp. Nie wykluczone, że potrzeba będzie wsparcia ogrzewania dodatkowym źródłem ciepła, np. kotłem wodnym, gazowym, olejowym lub elektrycznym.

Teraz jednak, jak już znamy teorię i zasady funkcjonowania buforów, możemy porozmawiać o szczegółach technicznych i cenach z producentami lub dystrybutorami urządzeń, bo nie bez znaczenia jest również uroda oraz cena urządzeń.

**mgr inż. JANUSZ IBERSZER**  
Przewodniczący Oddziału  
Lubelskiego PZITS

## Nasza Jubilatka!!!

**Politechnika Lubelska ma 55 lat. Uroczystości jubileuszowe odbyły się 13 maja 2008 r. i zgromadziły w progach szacownej Jubilatki wiele znamienitych osób.**



Jednym z ważnych punktów obchodów jubileuszu było odsłonięcie tablicy pamiątkowej na terenie Wydziału Mechanicznego poświęconej pierwszemu Rektorowi Uczelni prof. Stanisławowi Ziemeckiemu. Później dokonano promocji doktorskiej i do społeczności akademickiej przyjęto 18 nowych doktorów oraz 2 doktorów habilitowanych. Wręczono także listy gratulacyjne osobom, które uzyskały tytuły i stopnie naukowe poza Uczelnią oraz pracownikom, którzy zostali mianowani na stanowiska profesorów zwyczajnych i nadzwyczajnych.

Nagrodzono laureatów konkursu na najlepszą pracę studencką mającą poprawić wizerunek Politechniki Lubelskiej oraz wręczono stypendia ufundowane przez Towarzystwa Absolwentów i Przyjaciół PL najlepszym studentom z każdego wydziału. Uroczystość zakończył wykład dr hab. inż. B. Kowalskiej nt. „Nowoczesne materiały polimerowe”.

Kulminacyjnym momentem dnia było uroczyste posiedzenie Senatu PL, podczas którego dr hab. inż. J. Kuczmazewski, Rektor PL otrzymał medal przyznany przez Wojewodę Lubelskiego G. Tokarską. Medal Wojewody Lubelskiego otrzymała również prof. E. Bojar oraz prof. M. Wendeker. Prezydent Miasta Lublin – A. Wasilewski przekazał z kolei na ręce Rektora Medal Unii Lubelskiej.

Wzruszającym momentem było wręczenie medali „Za wybitne zasługi dla Uczelni”. Otrzymali je byli Rektorzy PL: prof. W. Sitko, doc. J. Mames, prof. A. Weroński, prof. W. Krolopp oraz prof. K. Szabalski.

Podczas posiedzenia Senatu prof. dr hab. inż. dr h.c. R. Tadeusiewicz otrzymał tytuł Doktora Honoris Causa Politechniki Lubelskiej.

*Urszula Kieller-Zawisza*



# Kto jest kim w lubelskim budownictwie



## prof. dr hab. inż. Zbigniew Franciszek Baczyński

Urodził się 17.02.1933 r. w Warszawie. Jest wychowankiem Państwowej Szkoły Budownictwa w Lublinie. Absolwent Wydziału Budownictwa Przemysłowego i Ogólnego Politechniki Śląskiej w Gliwicach. Na studiach uzyskał tytuł magistra inżyniera budownictwa przemysłowego.

Pracę zawodową rozpoczął w 1956 r. i do 1961 r. pracował w kilku biurach projektowych, jako projektant

i starszy projektant, m.in.: w Biurze Projektów Przemysłu Ceramicznego w Warszawie. Był członkiem Towarzystwa Inżynierów Budownictwa, w ramach którego opracował szereg ekspertyz dotyczących konstrukcji stalowych budownictwa przemysłowego. W okresie od 1958 r. do 1960 r. był asystentem w Katedrze Mechaniki Technicznej Wydz. Komunikacyjnego Politechniki Warszawskiej. W latach 1960-1963 uzupełniał wykształcenie matematyczne na Wydz. Matematyki i Fizyki Uniwersytetu Warszawskiego, a od 1961 r. do 1965 r. odbył studia doktoranckie w Zakładzie Mechaniki Ośrodków Ciągłych Instytutu Podstawowych Problemów Techniki PAN w Warszawie. Specjalizując się w zakresie teorii termosprężystości i teorii powłok napisał oraz obronił pracę doktorską nt.: „Naprężenia termiczne w grubych otwartych powłokach kulistych” w 1967 r.

Od 1967 r. pracował w Instytucie Podstawowych Problemów Techniki PAN. W 1970 r. odbył staż naukowy na Uniwersytecie Łomonosowa w Moskwie, pod kierunkiem prof. A. A. Iljushina. W la-

tach 1970-72 był stypendystą NRC na Wydziale Inżynierii Lądowej Uniwersytetu w Calgary i współpracował z prof. P. G. Glocknerem.

W 1974 r. otrzymał nagrodę zespołową Ministra Budownictwa i Przemysłu Materiałów Budowlanych, za projekt największego w Polsce zbiornika na paliwa płynne w Rafinerii Gdańskiej. W okresie od 1977 do 1984 r. wykładał na Studium Doktoranckim IPPT PAN. Prowadził też badania w dziedzinie termosprężystości, teorii powłok, stateczności konstrukcji powłokowych, teorii materiałów i konstrukcji kompozytowych. Owoce badań była praca pt.: „Modele matematyczne elastodynamiki ciał warstwowych”, która była podstawą uzyskania tytułu doktora habilitowanego w dziedzinie mechaniki ciał stałych w roku 1986. Problematykę materiałów i konstrukcji kompozytowych rozwijał w Zespole Teorii Kompozytów, a od 1993 r. w Samodzielnej Pracowni Mechaniki Ośrodków Sprężystych PAN.

Autor lub współautor 70 prac naukowych m.in. „Zagadnienia stateczności zbiorników stalowych na cieczę”; „Modelowanie matematyczne elastodynamiki kompozytów warstwowych”, „Optymalizacja naprężeń w płytach dennych stalowych zbiorników cylindrycznych na cieczę”. Był opiekunem naukowym i promotorem kilku doktoratów.

Od 1999 r. związany z Politechniką Lubelską początkowo jako nauczyciel akademicki i wykładowca konstrukcji metalowych. W latach 2000-2003 piastował stanowisko kierownika Katedry Konstrukcji Budowlanych Wydz. Inżynierii Budowlanej i Sanitarnej PL. Za jego kierownictwa obroniono ponad 100 prac magisterskich.

Jest członkiem kilku organizacji naukowych, m.in. GAMM, AMS (US), CTB&UH (US). Postanowieniem Prezydenta RP z dnia 22 października 2008 r. otrzymał tytuł naukowy profesora nauk technicznych.



## inż. Konrad Bąkowski

Urodził się 1.01.1931 r. w Warszawie. Z Lublinem związany jest od 1933 r. Tutaj ukończył w 1949 r. Gimnazjum i Liceum Chemiczne, a w 1953 r. studia wyższe chemiczne na Wydziale Matematyczno-Fizyczno-Chemicznym Uniwersytetu Marii Curie Skłodowskiej.

Pracę zawodową rozpoczął w 1950 r. w laboratorium chemicznym Miejskiej Gazowni w Lublinie początkowo jako laborant, potem jako kie-

rownik produkcji – główny technolog. Od września 1953 r. pracując w Gazowni Lubelskiej podjął równocześnie pracę w Technikum Gospodarki Komunalnej początkowo jako nauczyciel przedmiotów teoretycznych, a następnie kierownik szkolenia praktycznego.

W roku 1955 po zdaniu wymaganych egzaminów na Wydziale Chemicznym Politechniki Śląskiej w Gliwicach uzyskał dyplom inżyniera chemii w zakresie technologii gazownictwa. W maju 1958 r. został powołany na członka Komisji Doradczej dla spraw Gazowni Miejskich działającej przy Departamencie Usług Komunalnych. W latach 1959-1960 odbył staże naukowe z zakresu gazownictwa z ramienia Ministerstwa Gospodarki Komunalnej.

Od 1960 do 1965 r. uczestniczył w pracach związanych z programowaniem rozwoju gazyfikacji Lublina i nadzorem prac inwestycyjnych. Na zlecenie Dyrekcji Inwestycji Miejskich opracował: Program Gazyfikacji Lublina do 1980 r. W 1964 r. opracował projekt Polskiej Normy PN-64/B-01530 Gazownictwo, Sieć gazowa. Oznaczanie na mapach i planach.

W styczniu 1965 r. decyzją ZG PZITS został ustanowiony rzeczoznawcą w zakresie sieci miejskich i instalacji gazowych. W tym samym roku uzyskał patent na wynalazek nr 49942 pt. „Urządzenie do wytwarzania gazu miejskiego przez ciągłe zgazowanie oleju i koksu”.

W styczniu 1970 r. objął stanowisko kierownika działu Energetycznego – Mechanicznego w Zakładzie Gazowniczym w Lublinie. W latach 70 – tych wykładał na Politechnice Lubelskiej przedmiot – instalacje gazowe.

W czerwcu 1974 r. przeszedł do pracy w Biurze Projektów Budownictwa Komunalnego w Lublinie, gdzie na początku pracował jako starszy projektant sprawdzający, następnie kierownik zespołu sprawdzającego, a od 1985 r. kierownik pracowni techniki ciepłowniczo – gazowniczej. Zajmował się też wdrażaniem branżowych programów obliczeniowych i szkoleniem projektantów w zakresie wykorzystania ETO. W 1990 r. przeszedł na wcześniejszą emeryturę.

Jest autorem i współautorem wielu publikacji poświęconych gazownictwu m. in. książek: „Kurs technologii gazownictwa” (cz. I „Wytwarzanie Gazu”; cz. II „Przesyłanie i użytkowanie gazu”), „Technologia Gazownictwa”, „Sieci i instalacje gazowe. Poradnik projektowania, budowy i eksploatacji”. Za drugie wydanie książki „Sieci i instalacje gazowe” otrzymał wyróżnienie Ministra Infrastruktury.

Od 1953 r. czynnie działa w Polskim Zrzeszeniu Inżynierów i Techników Sanitarnych (od chwili powstania na Lubelszczyźnie). Za swoją działalność otrzymał liczne odznaczenia m. in. Srebrny i Złoty Krzyż Zasługi, Odznakę Zasłużony dla Polskiego Górnictwa Naftowego i Gazownictwa, Złotą Odznakę PZITS, Złotą Odznakę NOT.

# Zmierzch masztów i wież radiowo-telewizyjnych?

**Niesamowicie szybki rozwój techniki, jaki obserwujemy w ostatnich latach pozwala przypuszczać, że anteny naziemne zostaną zastąpione systemami satelitarnymi i cała sieć naziemnych wież oraz masztów okaże się zbędna.**



W potocznym słownictwie określenie maszt lub wieża przypisywane jest zamiennie różnym obiektom budowlanym, często mającym tę samą konstrukcję.

Warto, zatem sięgając do przedmiotowych norm przypomnieć definicję tych słów używanych w branży budowlanej.

W aktualnej polskiej normie „Konstrukcje stalowe. Wieże i maszty. Projektowanie i wykonanie. PN-B-03204:2002” znajdujemy następujące definicje:

**Wieża** to budowla wysokościowa wolnostojąca o konstrukcji kratowej lub powłokowej przeznaczona do instalowania urządzeń telekomunikacyjnych, oświetlenia, pomostów itp.,

**Maszt** to budowla wysokościowa o funkcji podobnej jak wieża, której kratowy lub powłokowy trzon utrzymywany jest w równowadze układem wiotkich odciągów.

Powyższa norma dotyczy wprawdzie obiektów stalowych, lecz wydaje się logicznym stosować podane w niej definicje do budowli zrealizowanych z innych materiałów konstrukcyjnych takich, jak np. drewno lub żelbet.

Poza zdefiniowanymi w normie pojęciami „wieża”, „maszt” w praktyce inżynierskiej spotyka się (wprawdzie nieliczne) konstrukcje o charakterze hybridowym o nazwie „wieżo-maszt”.

## Radiofonia i wieże radiowe

Pierwsze wieże radiowe zrealizowano wraz z powstaniem i szybkim rozwojem radiofonii, co miało miejsce w latach 20-tych ubiegłego wieku. Pierwsza stacja radiowa powstała w 1920 r. w USA w miejscowości Pitsburg. Konstrukcję wsporczą tworzyły bliźniacze wieże, między którymi zawieszano kabel anteny nadawczej. Zwiększanie

mocy nadajników i potrzeba nadawania programów na większą odległość powodowały, że wysokości tych wież wzrastały powyżej 100 m. W latach 30-tych XX wieku budowano pojedyncze wieże o wysokości od 110 do 190 m. Materiałem konstrukcyjnym tych wież było drewno, zaś geometria wszystkich miała podobny kształt. Trzon wieży stanowiła przestrzenna konstrukcja kratowa o parabolicznym przebiegu elementów krawędziowych. Przekrój poprzeczny był kwadratem o wymiarach od 20 do 35 m w poziomie podstawy oraz od 2,0 do 3,5 m u szczytu. Jako łączniki stosowano sworznie i śruby mosiężne lub z brązu.

Prawdopodobnie najwyższa drewniana wieża została wybudowana w latach 1933-34 w Niemczech w miejscowości Mühlacker. Miała ona wysokość 190 m



Wieża w Gliwicach

i była użytkowana do 6. 04. 1945 r., kiedy to została wysadzona przez oddziały SS. Na obecnym terenie Polski wzniesionych było kilka wież drewnianych m.in. w Szczecinie (prawdopodobnie powstała w 1936 r.) o wysokości 150 m – wysadzona przez Niemców w 1945 r. W Żórawinie k/Wrocławia wybudowana w 1932 r. o wysokości 140 m z drewna sosny kanadyjskiej, używana do 1976 r., kiedy to postawiono obok maszt stalowy, a wieżę z powodu złego stanu technicznego rozebrano w 1990 r. W Gliwicach wybudowano w latach 1933/34 wieżę o wysokości 110,7 m z drewna modrzewiowego (modrzew syberyjski) znaną z tzw. „Prowokacji Gliwickiej”. Do 1952 r. wieża była eksploatowana przez Radio Katowice, a do 1956 r. była elementem stacji zagłuszającej audycje RWE. Ze względu na wydarzenia historyczne, wiek obiektu i oryginalność konstrukcji wieża objęta jest ochroną konserwatorską, a w 1964 r. została wpisana do rejestru zabytków [1].

We współczesnym krajobrazie dostrzegamy liczne, zwłaszcza stalowe wieże wykorzystywane jako konstrukcje wsporcze dla anten telefonii komórkowej o wysokościach 40 do 90 m oraz mniej liczne maszty stalowe o wysokościach znacznie przekraczających 100 m. Ze znajdujących się na terenie woj. lubelskiego obiektów o znaczącej wysokości wymienić można maszt w Piaszkach o wysokości 342,3 m oraz wieżę w Piotrkowie o wysokości 105,0 m.

## Wieża a normy

Projektowanie stalowych wież i masztów objęte jest przepisami zawartymi w normie PN-B-03204:2002 [2]. Norma ta w stosunku do uprzednio obowiązującej tj. PN-79/B-03204 [3] wprowadziła szereg istotnych zmian. M.in. konstrukcje zarezerwowano do trzech klas niezawodności (wysokiej, normalnej i niskiej) przypisując im odpowiednie wartości współczynnika konsekwencji zniszczenia (1,2; 1,0; 0,9). Do klasy „wysokiej” niezawodności zalicza się maszty, których zniszczenie pociągnęłoby za sobą katastrofalne skutki materialne i społeczne. Do „normalnej”





Maszt radio-telewizyjny. Montaż trzonu za pomocą żurawia pełzającego ŻP-8

– maszty nie spełniające kryteriów klasy wysokiej ani niskiej. Do klasy „niskiej” zaliczono maszty o lokalnym znaczeniu o wysokości do 30 m w terenie otwartym bez obiektów budowlanych. Inna zmiana to sposób wyznaczania obciążenia wiatrem. Działanie wiatru na konstrukcję składa się z obciążenia ciągłego i obciążeń odcinkowych. Dla masztów schematy obciążeń odcinkowych należy przyjmować:

- 1) między podstawą masztu a pierwszym poziomem odciągów,
- 2) na każdym przęśle między sąsiednimi poziomami odciągów,
- 3) od podstawy do połowy pierwszego przęsła,
- 4) na odcinkach między środkami dwóch sąsiednich przęseł.

Wyliczając wartości obciążeń według wzorów podanych w normie nie uwzględnia się współczynnika działania porywów wiatru „beta”. Wykonanie i montaż wież oraz masztów stalowych winien być dokonywany zgodnie z postanowieniami i zaleceniami podanymi w normie PN-B-06200:1997 [4].

#### Jak budować wieże?

Przed opracowaniem szczegółowego projektu konstrukcji wieży lub masztu powinna być przeprowadzona analiza ekonomicznych uwarunkowań całego zamierzenia. Generalnie można stwierdzić, że przy tej samej wysokości ciężar trzonu wieży będzie ok. 50% większy od ciężary trzonu masztu, ale wymagany do zabudowy teren istotnie mniejszy [6]. Przyjmuje się, że bok podstawy wieży ma wymiar w granicach 1/20 – 1/6 jej wysokości. W przypadku masztów od-

ciągi (zazwyczaj w trzech kierunkach) są kotwione w blokach oporowych w odległości równej wysokości zamocowania na maszcie (nachylone pod kątem ok.45°). W konsekwencji wieże wznoszone są na terenach zabudowanych, gdzie cena gruntu jest znaczna, natomiast maszty spotykamy na obszarach niezabudowanych.

Dotychczas zrealizowane w Polsce stalowe maszty, w tym maszt w Piaskach i w Rykach (H= 200 m) montowane były za pomocą żurawia pełzającego, który ma możliwość przemieszczania się ku górze po zmontowaniu kolejnego segmentu masztu. Parametry tego żurawia pozwalają, aby na wierzchołku masztu zamocować anteny TV, których wysokość nie przekracza 20,0 m a masa 5 Mg.

#### Zmierzch wież

Katastrofy stalowych masztów radio-telewizyjnych nie są czymś wyjątko-

wym. Fińskie Radio od szeregu lat prowadzi rejestr dla prawie całego świata, a ze statystyk obejmujących kilka tysięcy masztów wynika, że ok. 2,5% uległo awariom lub katastrofom [4]. W dwudziestopięcioletniu (1966-91) zanotowano ok. 170 takich przypadków, w tym obiektu, który był najwyższą konstrukcją wzniesioną dotychczas na świecie, a mianowicie maszt w Konstancynie. W tablicy przedstawiono niektóre katastrofy z tego okresu z podaniem przyczyn ich zaistnienia.

Rozwój techniki w zakresie telekomunikacji, jaki obserwujemy w ostatnich latach pozwala przypuszczać, że podobnie, jak odeszły do historii wieże radiowe z drewna tak przez zastąpienie anten naziemnych przez systemy satelitarne, okaże się zbyteczna cała sieć naziemnych wież i masztów.

**dr inż. WIESŁAW NUREK**

**Fot. A. Halicka**

#### Zestawienie niektórych katastrof stalowych masztów radio-telewizyjnych

Data	Lokalizacja	Wysokość (m)	Przyczyna
1	2	3	4
1966.IV	Roswell, N. Mexico, USA	560	Wiatr (80 km/h), złamanie na poz. 410
1979.XII	Krasov, Czechosłowacja	320	Drgania, zmęczenie niskocyklowe
1988.VI	Bradford, W. Brytania	100	Liny odciągów odcięte przez wandalów
1989.VI	Glasgow, W. Brytania	100	3 maszty zawalone, liny przecięte przez wandalów
1989.V	Panama City, Floryda, USA	500	Samolot F-15 przeciął linę odciążu
1991.VIII	Konstancynów, Polska	646	Przy wymianie odciągów

Tabelę opracowano na podstawie zestawienia przygotowanego przez Fińskie Radio

#### Literatura

- [1] Adamczyk K. Drewniane wieże radiowe – historia i teraźniejszość. VII Konferencja Naukowa Drewno i Materiały Drewnopochodne w konstrukcjach budowlanych. Szczecin- Międzyzdroje 2006. S.43-50.
- [2] PN-B-03204:2002. Konstrukcje stalowe. Wieże i maszty. Projektowanie i wykonanie.
- [3] PN-79/B-03204. Konstrukcje stalowe. Maszty oraz wieże radiowe i telewizyjne. Obliczenia statyczne i projektowanie.
- [4] PN-B-06200:1997. Stalowe konstrukcje budowlane. Warunki wykonania i odbioru. Wymagania podstawowe.
- [5] Ciesielski R. O katastrofach i defektach stalowych masztów radio-telewizyjnych. Inżynieria i Budownictwo 3/92.
- [6] Rykaluk K. Konstrukcje stalowe. Kominy, wieże, maszty. Oficyna Wydawnicza. Politechnika Wrocławska. 2005 r.



# UBEZPIECZENIA ZDROWOTNE

**W dzisiejszym artykule pragniemy Państwu przybliżyć zasady funkcjonowania, bardzo popularnych obecnie na rynku, ubezpieczeń zdrowotnych. Ten rodzaj ubezpieczeń, w dobie dramatycznej i stale pogarszającej się sytuacji w państwowej służbie zdrowia stanowi jedyną alternatywę zapewnienia sobie właściwej opieki medycznej.**

Jeszcze do niedawna tylko osoby zamężne mogły sobie pozwolić na korzystanie z prywatnej służby zdrowia poprzez wykupienie bardzo drogiego abonamentu uprawniającego do leczenia w takich placówkach, jak Lux Med Falck czy Lim. Wprowadzone na rynek Polski ubezpieczenia zdrowotne nie tylko znakomicie obniżyły cenę, ale przede wszystkim spowodowały, że ubezpieczony może korzystać nie tylko z sieci jednego, określonego centrum medycznego, ale z różnych placówek medycznych rozmieszczonych na terenie całego kraju.

## Przedmiot i zakres ubezpieczenia

Przedmiotem ubezpieczenia jest zdrowie ubezpieczonego. Zakres ubezpieczenia jest zróżnicowany i zależy od wyboru wariantu ubezpieczenia. Można zawrzeć ubezpieczenie w wariantcie podstawowym lub w wariantcie rozszerzonym.

Zawierając umowę ubezpieczenia zdrowotnego można wybrać wersję indywidualną lub rodzinną obejmującą ochroną: ubezpieczonego, małżonka ubezpieczonego lub partnera życiowego oraz wszystkie dzieci ubezpieczonego, które nie ukończyły 18 roku życia.

## Przystąpienie do ubezpieczenia

Chcąc przystąpić do ubezpieczenia należy wypełnić i podpisać deklarację oraz ankietę medyczną. Zakład ubezpieczeń przeprowadza analizę przekazanych dokumentów i wydaje decyzję o przyjęciu lub odmowie przyjęcia do ubezpieczenia. W przypadku decyzji pozytywnej należy opłacić składkę na wskazane, w polisie lub w innym dokumencie, konto bankowe w wymaganym terminie.

## Czy każdy może wykupić ubezpieczenie zdrowotne?

We wszystkich zakładach ubezpieczeń wprowadzone zostały ograniczenia wiekowe dla osób uprawnionych do korzystania z tego typu ubezpieczenia. W większości z nich polisę ubezpieczenia zdrowotnego mogą wykupić tylko i wyłącznie osoby, które nie ukończyły 64 roku życia, ale są i takie zakłady ubezpieczeń, w których górna granica wiekowa została ustalona na 60 rok życia.

## Zasady funkcjonowania ubezpieczenia zdrowotnego

W momencie udzielenia ochrony ubezpieczeniowej zakład ubezpieczeń przekazuje ubezpieczonemu imienną kartę identyfikacyjną opatrzoną indywidualnym numerem oraz zawierającą telefon infolinii medycznej. Aby skorzystać z usług medycznych

usług. Ubezpieczony ma zapewniony łatwy i szybki dostęp do lekarzy wszystkich specjalności oraz do różnego rodzaju badań diagnostycznych, laboratoryjnych, radiologicznych i innych. Adresy wszystkich przychodni i centrów medycznych znajdują się na stronach internetowych zakładów ubezpieczeń, jak również każdy ubezpieczony



W ramach wykupionego ubezpieczenia mogą znajdować się także operacje

nych wystarczy skontaktować się z infolinią medyczną, podać swoje imię i nazwisko oraz numer karty. Konsultanci infolinii umówią termin wizyty lekarskiej w najbliższej, od miejsca Państwa pobytu, przychodni w kraju. Na wizytę lekarską należy zabrać dowód tożsamości i kartę identyfikacyjną, która zostanie sprawdzona przez personel rejestracji. Koszty wszystkich usług świadczonych zgodnie z wykupionym wariantem ubezpieczenia pokrywa zakład ubezpieczeń. Pozostałe usługi medyczne wykraczające poza katalog świadczeń medycznych określonych w polisie są pokrywane ze środków własnych ubezpieczonego.

## Gdzie można się leczyć?

Usługi zdrowotne świadczone są na terenie całego kraju w nowoczesnych placówkach medycznych gwarantujących bardzo wysoki poziom i profesjonalizm wykonywa-

otrzymuje taki wykaz w formie papierowej w momencie zawierania przedmiotowego ubezpieczenia.

## Jaki jest czas oczekiwania na wizytę lekarską?

W przypadku wizyt u lekarza internisty, lekarza rodzinnego i pediatry konsultacja realizowana jest w ciągu 24 godzin od momentu zgłoszenia takiej potrzeby, a w przypadku konsultacji u lekarza specjalisty czas oczekiwania wynosi maksymalnie 72 godziny od momentu zgłoszenia wizyty.

## Czy konsultacje lekarskie są limitowane?

Wszystkie świadczenia zdrowotne realizowane w ramach wykupionej polisy ubezpieczeniowej są Nielimitowane. Ubezpieczony ma prawo korzystać z wizyt lekarskich tyle razy, ile wymaga tego jego aktualny stan zdrowia.



Lp.	Przykładowy wariant podstawowy	Przykładowy wariant rozszerzony obejmujący świadczenia z wariantu podstawowego oraz dodatkowo:
1.	<p><b>Podstawowa opieka medyczna świadczona przez lekarza:</b> internistę, rodzinnego, pediatrę, chirurga, kardiologa, ginekologa, laryngologa, okulistę, dermatologa.</p>	<p><b>Konsultacje lekarzy specjalistów w dziedzinie:</b> alergologii, anestezjologii, chorób płuc, diabetologii, endokrynologii, gastroenterologii, nefrologii, neurologii, onkologii klinicznej, ortopedii, radiologii, reumatologii, urologii.</p>
2.	<p><b>Podstawowe badania laboratoryjne:</b></p> <p>a) hematologiczne – morfologia krwi z rozmazem, odczyn opadania krwinek czerwonych (OB), czas protrombinowy Quicka (PT), czas częściowej tromboplastyny po aktywacji,</p> <p>b) biochemiczne – amylaza, białko całkowite, bilirubina całkowita, transaminazy, cholesterol całkowity,</p> <p>c) enzymatyczne – fosfataza alkaliczna, fosfataza kwaśna, fosfataza sterczowa, glukoza, kreatynina, kwas moczowy, mocznik, potas, sód, magnez, wapń, żelazo,</p> <p>c) ogólne badanie moczu,</p> <p>d) badania hormonalne,</p> <p>e) badania czynnościowe,</p> <p>f) badania układu krążenia EKG,</p> <p>g) badania układu oddechowego: spirometria.</p>	<p><b>Badania laboratoryjne:</b></p> <p>a) hematologiczne: krzepnięcie krwi, b) biochemiczne: albumina, chlorki, białko-proteinogram i inne, c) enzymatyczne: kinaza fosfokreatynowa, trójglicerydy i inne, d) badanie moczu: zbiorowa zbiórka moczu, skład chemiczny kamieni nerkowych,</p> <p><b>Badania specjalistyczne:</b></p> <p>a) serologiczne, b) immunologiczne: immunoglobiny A,E,G,M, przeciwciała anty (HCV) i inne, c) hormonalne i metaboliczne: estradiol, insulina, kortyzol, prolaktyna, progesteron i inne,</p> <p><b>Badania mikrobiologiczne i cytologiczne:</b></p> <p>a) cytologia ginekologiczna, b) badania mykologiczne skóry i paznokci, c) posiew ogólny moczu w kierunku tlenowej flory bakteryjnej, d) badanie kału na nosicielstwo szczepów Salmonella i Shigella, inne,</p> <p><b>Badania diagnostyczne:</b></p> <p>a) biopsja cienkoigłowa: tarczycy pod kontrolą USG, piersi pod kontrolą USG, gruczołu krokowego pod kontrolą USG, b) alergiczne testy skórne metodą nakłuć,</p> <p><b>Zabiegi medyczne:</b></p> <p>a) blokada dostawowa, b) odczulanie, c) elektrokoagulacje i zabiegi kriochirurgiczne w dermatologii, d) założenie i zdjęcie opatrunku gipsowego,</p> <p><b>Opieka stomatologiczna:</b></p> <p>a) profilaktyczny przegląd stomatologiczny dwa razy w roku, b) zdjęcie RTG zęba,</p> <p><b>Badania radiologiczne:</b></p> <p>a) RTG klasyczne: czaszki, zatok, zębów, ślinianek podżuchwowych, klatki piersiowej, jamy brzusznej, przełyku, żołądka, dwunastnicy, miednicy, kręgosłupa, stawów, b) urografia, c) mammografia, d) CT-tomografia komputerowa: głowy, szyi, klatki piersiowej, jamy brzusznej, kręgosłupa, kości długich, inne, e) rezonans magnetyczny, f) badania USG: ultrasonografia klasyczna – narządów jamy brzusznej, ginekologiczno-położnicza, narządów ruchu, jąder, tarczycy, piersi, ślinianek, sondy transkorporalne – narządów rodnych, gruczołu krokowego, UKG – echokardiografia, Ultrasonografia metodą Dopplera – badanie dopplerowskie tętnic nerkowych, badanie dopplerowskie tętnic kończyn, badanie dopplerowskie żył kończyn, badanie dopplerowskie tętnic domózgowych, g) badania endoskopowe h) badania czynnościowe: układu ruchu, układu krążenia, układu nerwowego, okulistyczne, narządu słuchu, i) rehabilitacja narządów ruchu: kinezyterapia, fizykoterapia, magnetoterapia, krioterapia miejscowa, laseroterapia.</p>

ciąg dalszy na str. 26

3.	<b>Zabiegowa opieka pielęgniarska obejmująca:</b> a) iniekcje (domięśniowe, dożylnie, podskórne) b) założenie lub zmiana opatrunku, c) pomiar ciśnienia krwi, d) badanie EKG, e) próbę uczuleniową na lek, f) badanie cholesterolu i cukru metodą paskową.	<b>Domowe interwencje lekarskie.</b>
4.	–	<b>Konsultacje profesorskie.</b>
5.	–	<b>Szczepienie przeciwko grypie raz w roku.</b>
6.	–	<b>10% rabatu na pozostałe usługi medyczne świadczone w określonych placówkach.</b>

**Usługi szpitalne**

W ramach umów dodatkowych w niektórych zakładach ubezpieczeń można wykupić usługi szpitalne, które realizowane są w najlepszych publicznych i prywatnych szpitalach w całej Polsce. Ubezpieczony w zakresie wybranego pakietu ma zagwarantowaną realizację zabiegu operacyjnego w bardzo krótkim czasie i komfortowych warunkach hospitalizacji. Komfortowe warunki oznaczają między innymi: przebywanie w pokoju o podwyższonym standardzie 1-osobowym lub 2-osobowym, możliwość wyboru lekarza prowadzącego w tym lekarza operującego, indywidualne dyżury pielęgniarskie po zabiegach operacyjnych, o ile stan zdrowia pacjenta wymaga takiego nadzoru, możliwość pobytu wraz z chorym dzieckiem w tym samym pokoju szpitalnym. W katalogu wykonywanych, w ramach wykupionego ubezpieczenia, zabiegów medycznych znajdują się między innymi operacje:

a) okulistyczne: zaćmy, jaskry,

b) chirurgii ogólnej: tarczycy, przepukliny, usunięcie wyrostka robaczkowego, usunięcie pęcherzyka żółciowego,  
c) chirurgii naczyniowej: żyłaków kończyn dolnych, angioplastyka naczyń niewieńcowych,  
d) ginekologii: macicy, jajników, sutka,  
e) kardiologii inwazyjnej i kardiochirurgii: przezskórna angioplastyka tętnic

wieńcowych, pomostowanie aortalno-wieńcowe (BY-PASS),  
f) urologii: operacyjne leczenie kamicy układu moczowego, przezcewkowe operacje gruczołu krokowego i pęcherza moczowego,  
g) ortopedii: wymiana stawu kończyny dolnej i górnej, plastyka stawów kończyny dolnej i górnej.

**OFERTA SPECJALNA DLA CZŁONKÓW  
POLSKIEJ IZBY INŻYNIERÓW BUDOWNICTWA**

Dla członków Polskiej Izby Inżynierów Budownictwa opracowaliśmy specjalne programy ubezpieczeń zdrowotnych charakteryzujące się uproszczonymi procedurami przystąpienia do ubezpieczenia oraz bardzo niskimi składkami. **Przygotowana przez nas oferta zawiera również, jedyne w Polsce, pakiety ubezpieczeniowe przeznaczone dla inżynierów, którzy ukończyli 64 rok życia (OPIEKA MEDYCZNA SENIOR).** Szczegółowe informacje będzie można uzyskać na stronie internetowej poświęconej tylko i wyłącznie tematyce ubezpieczeń zdrowotnych: [www.hanzamedica.pl](http://www.hanzamedica.pl) oraz pod numerem bezpłatnej infolinii 0 800 241 100.

# Spróbuj swoich sił w fotografii!

**Zapraszamy do wzięcia udziału w drugiej edycji naszego konkursu fotograficznego „Cudze chwalicie, swego nie znacie”. Jego celem jest popularyzacja interesujących budowli, które powstały na terenie Lubelszczyzny.**

W naszym regionie spotkać można wiele ciekawych obiektów budowlanych wyróżniających się zastosowanymi rozwiązaniami technicznymi oraz architektonicznymi. Sporo takich budynków odnaleźć można wśród inwestycji zrealizowanych w ostatnich latach. Dlatego też chcielibyśmy je pokazać.

**W konkursie udział wzięć mogą członkowie Lubelskiej Okręgowej Izby Inżynierów Budownictwa, członkowie stowarzyszeń technicznych, uczniowie średnich szkół budowlanych i studenci wyższych uczelni technicznych.** Każdy autor

może do nas nadesłać do 10 zdjęć, w tym jeden zestaw do pięciu fotografii. Najlepsi – zdaniem profesjonalnego jury – zostaną wyróżnieni nagrodami. Za pierwsze miejsce autor otrzyma 500 zł, za drugie 400 zł i trzecie 300 zł. Są także trzy wyróżnienia.

Prace należy przysyłać na adres Lubelskiej Okręgowej Izby Inżynierów Budownictwa z dopiskiem „Konkurs Fotograficzny” do 15 października 2008 r.

Lista nagrodzonych zostanie opublikowana w grudniowym tegorocznym wydaniu „Lubelskiego Inżyniera Budownictwa”. Szczegółowy regulamin konkursu znajduje się na stronie 27 (strona sąsiednia).

**Zapraszamy do wzięcia udziału w konkursie!**

**URSZULA KIELLER-ZAWISZA**





## „CUDZE CHWALICIE, SWEGO NIE ZNACIE”

### REGULAMIN KONKURSU FOTOGRAFICZNEGO

#### § Cel i tematyka

1. Celem konkursu jest popularyzacja interesujących budowli, które powstały na terenie Lubelszczyzny.
2. Tematem prac fotograficznych powinny być szeroko pojęte obiekty budowlane (budynki, drogi, sieci uzbrojenia terenu, elementy infrastruktury i wyposażenia technicznego, itp.) przedstawiające wprowadzone oryginalne i niekonwencjonalne rozwiązania techniczne oraz architektoniczne.
3. Organizatorem konkursu jest Lubelska Okręgowa Izba Inżynierów Budownictwa w Lublinie.

#### § Zasady uczestnictwa

1. W konkursie mogą brać udział członkowie Lubelskiej Okręgowej Izby Inżynierów Budownictwa, członkowie stowarzyszeń technicznych, uczniowie średnich szkół budowlanych i studenci wyższych uczelni technicznych, z wyjątkiem członków jury oraz ich wstępnych, zstępnych oraz małżonków.
2. W konkursie mogą brać udział tylko te prace, które nie brały udziału w żadnym innym konkursie.
3. Udział w konkursie jest bezpłatny i dobrowolny.
4. Zgłoszenie prac następuje przez wysłanie na adres:  
**Lubelska Okręgowa Izba Inżynierów Budownictwa  
Redakcja „Lubelskiego Inżyniera Budownictwa”  
20-029 Lublin, ul. M.C. Skłodowskiej 3  
z dopiskiem „konkurs fotograficzny”**
5. Zdjęcia należy na odwrocie opatrzyć tytułem i godłem autora, a w osobnej kopercie oznaczonej godłem zamieścić: Imię i nazwisko, adres, numer telefonu oraz tytuły i opisy zdjęć – gdzie i kiedy dane zdjęcie zostało wykonane i co przedstawia.  
Każdy autor zdjęć może mieć tylko jedno godło.
6. Nadsyłane zdjęcia powinny mieć format: minimalny 15x20 cm. Nie przyjmujemy prac nadesłanych drogą elektroniczną.
7. Każdy autor może nadesłać do 10 zdjęć, w tym jeden zestaw do pięciu fotografii.

8. W konkursie będą rozpatrywane tylko i wyłącznie prace z kompletem dokumentacji, które zostaną przesłane pocztą (decyduje data stempla pocztowego) do dnia 15 października 2008 r. Prace o niskiej jakości technicznej, nie zawierające danych określonych w pkt 5 albo nie związane z tematyką konkursu zostaną wyłączone z udziału.
9. Nadesłane prace oraz majątkowe prawa autorskie przechodzą nieodpłatnie na własność organizatora konkursu.
10. Organizator zastrzega sobie prawo do bezpłatnej i nieograniczonej reprodukcji nadesłanych prac w nieograniczonym zakresie.
11. Autor zdjęć wyraża zgodę na przetwarzanie i udostępnianie swoich danych osobowych przez organizatora konkursu tj.: imię, nazwisko, adres zamieszkania.
12. Udział w konkursie oznacza przyjęcie przez uczestników niniejszych zasad określonych przez organizatora konkursu.

#### § Nagrody i inne ustalenia

1. Prace oceniać będzie powołane przez organizatora jury, które wybierze laureatów i wytypuje prace na wystawę pokonkursową.
2. Jury będzie składać się z 6 osób.
3. Jury oceniając nadesłane i nie wyłączone z udziału prace konkursowe przyzna następujące nagrody: **I miejsce** – 500 zł; **II miejsce** – 400 zł; **III miejsce** – 300 zł. Jury przyzna jeszcze trzy wyróżnienia.
4. Jury ma prawo dokonać zmiany podziału nagród. Werdykt jury jest ostateczny i nie przysługuje od niego odwołanie.
5. Lista nagrodzonych zostanie opublikowana w grudniowym tegorocznym wydaniu „Lubelskiego Inżyniera Budownictwa” oraz na stronie internetowej Lubelskiej Okręgowej Izby Inżynierów Budownictwa: [www.lub.loiib.org.pl](http://www.lub.loiib.org.pl)
6. Laureaci zostaną powiadomieni listownie lub pocztą elektroniczną.
7. Zgłoszenie fotografii jest jednoznaczne z przyjęciem warunków niniejszego regulaminu.



w pracy



poza pracą

## Szybka pożyczka gotówkowa.

*Pomyślne rozwiązanie dla Twoich finansów*

- ▶ Pożyczka gotówkowa na dowolny cel
- ▶ Minimum formalności, bez poręczycieli i zabezpieczeń
- ▶ Decyzja kredytowa już w 2 godziny
- ▶ Złożenie wniosku bez konieczności wizyty w banku – drogą telefoniczną
- ▶ Wcześniejsza spłata pożyczki możliwa bez żadnych dodatkowych opłat
- ▶ Dostępna opcja ubezpieczenia spłaty pożyczki
- ▶ Do kwoty 30 000 zł bez zaświadczenia o dochodach, powyżej tej kwoty wymagamy zaświadczenia o dochodach
- ▶ Wymagane dokumenty: kserokopia dyplomu, dowodu osobistego oraz kserokopia uprawnień budowlanych
- ▶ Rodzaj zatrudnienia: umowa o pracę, działalność gospodarcza, renta, emerytura

Podane raty zawierają całkowite miesięczne koszty pożyczki (Kapitał, Prowizję i Odsetki)

	15 000 PLN	20 000 PLN	30 000 PLN	50 000 PLN
5 lat	327,96	437,28	655,92	1 093,20
4 lata	391,55	522,07	783,11	1 305,18
3 lata	498,23	664,31	996,47	1 660,79
2 lata	712,65	950,20	1 425,30	2 375,51

Roczna rzeczywista stopa procentowa wyliczona dla całkowitego kosztu pożyczki w kwocie 10 000 PLN na 60 miesięcy wynosi 11,88%. Nominalne oprocentowanie wynosi 9,96% p. a. Efektywny koszt pożyczki w skali roku zawarty jest w racie.

Oferta obowiązuje do 30.06.2008 r.

▶ **Zadzwoń i złóż wniosek!**  
**0 801 88 99 77 lub 022 314 01 50\***

**HSBC**  **Credit**  
The world's local bank

**KOD PROMOCJI: 340504**

\* Dzwoniąc pod numer Infolinii proszę przygotować dowód osobisty i numer konta, na który zostaną przelane środki oraz znać kod promocji podany w ofercie. Infolinia czynna od poniedziałku do soboty w godzinach 9 – 21 w niedzielę, w godzinach 10 – 21. Koszt połączenia na numer zaczynający się od 0 801 jest równy cenie jednego impulsu za połączenie lokalne. Koszt połączenia na numer stacjonarny – według stawek operatora.